

Technische Beschreibung

Blitzschutz

ENERCON Windenergieanlagen

Herausgeber ENERCON GmbH ▪ Dreekamp 5 ▪ 26605 Aurich ▪ Deutschland
Telefon: +49 4941 927-0 ▪ Telefax: +49 4941 927-109
E-Mail: info@enercon.de ▪ Internet: http://www.enercon.de
Geschäftsführer: Dr. Jürgen Zeschky, Dr. Martin Prillmann, Dr. Michael Jaxy
Zuständiges Amtsgericht: Aurich ▪ Handelsregisternummer: HRB 411
Ust.Id.-Nr.: DE 181 977 360

Urheberrechtshinweis Die Inhalte dieses Dokuments sind urheberrechtlich sowie hinsichtlich der sonstigen geistigen Eigentumsrechte durch nationale und internationale Gesetze und Verträge geschützt. Die Rechte an den Inhalten dieses Dokuments liegen bei der ENERCON GmbH, sofern und soweit nicht ausdrücklich ein anderer Inhaber angegeben oder offensichtlich erkennbar ist.

Die ENERCON GmbH räumt dem Verwender das Recht ein, zu Informationszwecken für den eigenen, rein unternehmensinternen Gebrauch Kopien und Abschriften dieses Dokuments zu erstellen; weitergehende Nutzungsrechte werden dem Verwender durch die Bereitstellung dieses Dokuments nicht eingeräumt. Jegliche sonstige Vervielfältigung, Veränderung, Verbreitung, Veröffentlichung, Weitergabe, Überlassung an Dritte und/oder Verwertung der Inhalte dieses Dokuments ist – auch auszugsweise – ohne vorherige, ausdrückliche und schriftliche Zustimmung der ENERCON GmbH untersagt, sofern und soweit nicht zwingende gesetzliche Vorschriften ein Solches gestatten.

Dem Verwender ist es untersagt, für das in diesem Dokument wiedergegebene Know-how oder Teile davon gewerbliche Schutzrechte gleich welcher Art anzumelden.

Sofern und soweit die Rechte an den Inhalten dieses Dokuments nicht bei der ENERCON GmbH liegen, hat der Verwender die Nutzungsbestimmungen des jeweiligen Rechteinhabers zu beachten.

Geschützte Marken Alle in diesem Dokument ggf. genannten Marken- und Warenzeichen sind geistiges Eigentum der jeweiligen eingetragenen Inhaber; die Bestimmungen des anwendbaren Kennzeichen- und Markenrechts gelten uneingeschränkt.

Änderungsvorbehalt Die ENERCON GmbH behält sich vor, dieses Dokument und den darin beschriebenen Gegenstand jederzeit ohne Vorankündigung zu ändern, insbesondere zu verbessern und zu erweitern, sofern und soweit vertragliche Vereinbarungen oder gesetzliche Vorgaben dem nicht entgegenstehen.

Dokumentinformation

Dokument-ID	D0260891/16.2-de
Vermerk	Originaldokument

Datum	Sprache	DCC	Werk / Abteilung
2023-02-01	de	DB	WRD Wobben Research and Development GmbH / Technische Redaktion

Mitgeltende Dokumente

Der aufgeführte Dokumenttitel ist der Titel des Sprachoriginals, ggf. ergänzt um eine Übersetzung dieses Titels in Klammern. Die Titel von übergeordneten Normen und Richtlinien werden im Sprachoriginal oder in der englischen Übersetzung angegeben. Die Dokument-ID bezeichnet stets das Sprachoriginal. Enthält die Dokument-ID keinen Revisionsstand, gilt der jeweils neueste Revisionsstand des Dokuments. Diese Liste enthält ggf. Dokumente zu optionalen Komponenten.

Dokument-ID	Dokument
DIN EN 50308*VDE 0127-100	Windenergieanlagen - Schutzmaßnahmen - Anforderungen für Konstruktion, Betrieb und Wartung; Deutsche Fassung EN 50308
DIN EN 50522*VDE 0101-2	Erdung von Starkstromanlagen mit Nennwechselspannungen über 1 kV; Deutsche Fassung EN 50522
DIN EN 61400-24*VDE 0127-24	Windenergieanlagen - Teil 24: Blitzschutz (IEC 61400-24); Deutsche Fassung EN 61400-24
DIN EN 62305-1*VDE 0185-305-1	Blitzschutz - Teil 1: Allgemeine Grundsätze (IEC 62305-1); Deutsche Fassung EN 62305-1
DIN EN 62305-2*VDE 0185-305-2	Blitzschutz - Teil 2: Risiko-Management (IEC 62305-2); Deutsche Fassung EN 62305-2
DIN EN 62305-3*VDE 0185-305-3	Blitzschutz - Teil 3: Schutz von baulichen Anlagen und Personen (IEC 62305-3); Deutsche Fassung EN 62305-3
DIN EN 62305-4*VDE 0185-305-4	Blitzschutz - Teil 4: Elektrische und elektronische Systeme in baulichen Anlagen (IEC 62305-4); Deutsche Fassung EN 62305-4
DIN EN 62561-1*VDE 0185-561-1	Blitzschutzsystembauteile (LPSC) - Teil 1: Anforderungen an Verbindungsbauteile (IEC 62561-1); Deutsche Fassung EN 62561-1
DIN EN 62561-2*VDE 0185-561-2	Blitzschutzsystembauteile (LPSC) - Teil 2: Anforderungen an Leiter und Erder (IEC 62561-2); Deutsche Fassung EN 62561-2
DIN IEC 60364-5-54*VDE 0100-540	Errichtung von Niederspannungsanlagen Teil 5-54: Auswahl und Errichtung elektrischer Betriebsmittel - Erdungsanlagen, Schutzleiter und Schutzpotentialausgleichsleiter (IEC 64/2370); Deutsche Fassung EN 60364-5-54

Inhaltsverzeichnis

1	Allgemeines	6
2	Äußerer Blitzschutz	8
2.1	Fangeinrichtungen	8
2.1.1	Maschinenhaus	8
2.1.2	Rotorblatt	8
2.2	Ableitungen	9
2.2.1	Blattanschluss – Rotor	9
2.2.2	Rotor – Maschinenträger	9
2.2.3	Maschinenträger – Turm	10
2.2.4	Turm	10
2.2.5	Turm – Fundament	10
2.3	Erdungsanlage	11
3	Innerer Blitzschutz	12
4	Übersicht der Blitzschutzkomponenten der Windenergieanlagen	14
5	Zugrundeliegende Normen	16

Abkürzungsverzeichnis

CFK	Kohlenstofffaserverstärkter Kunststoff
EMV	Elektromagnetische Verträglichkeit
GFK	Glasfaserverstärkter Kunststoff
LPL	Lightning protection level (Blitzschutzklasse)
LPZ	Lightning protection zone (Blitzschutzzone)

1 Allgemeines

Blitzschläge können Teile von Gebäuden in Brand setzen und zerstören. Zudem können die hohen Blitzströme direkt durch leitende Verbindungen oder indirekt durch induktive, kapazitive oder galvanische Kopplung ins Gebäudeinnere übertragen werden und dort zu weiteren Beschädigungen führen. Windenergieanlagen sind aufgrund ihrer exponierten Lage besonders gefährdet.

Um mögliche Schäden durch Blitzschläge zu vermeiden und einen sicheren Anlagenbetrieb zu gewährleisten, werden Windenergieanlagen mit einem Blitzschutz ausgestattet. Ein Blitzstrom wird dabei kontrolliert von den Fangeinrichtungen über die Ableitungen zur Erdungsanlage geführt.

Äußerer Blitzschutz

Zum äußeren Blitzschutz gehören alle Maßnahmen, die zur Verhinderung von Beschädigungen der Windenergieanlagen durch Blitzschläge getroffen werden. Fangeinrichtungen an den Rotorblättern, Ableitungen, die Erdungsanlage und anlagenspezifische Metallteile sind Bestandteile des äußeren Blitzschutzes. Der äußere Blitzschutz reduziert zudem die durch Blitzströme erzeugten Störfelder im Inneren der Windenergieanlagen.

Innerer Blitzschutz

Zum Schutz der elektrischen und elektronischen Einrichtungen werden weitere Maßnahmen ergriffen, die als innerer Blitzschutz bezeichnet werden. Hierzu zählen ein Potentialausgleichssystem sowie Überspannungsableiter.

Blitzschutzklasse – Lightning protection level

Das LPL wird von IV (niedrig) bis I (hoch) eingestuft. Alle Windenergieanlagen sind dafür ausgelegt, die Anforderungen an das LPL I zu erfüllen, ggf. sind Anpassungen an der Erdungsanlage erforderlich. Dies ist von der Leitfähigkeit des Erdreichs am Standort abhängig und wird als Teil der Baugrunduntersuchung projektspezifisch geprüft.

Blitzschutzzonen

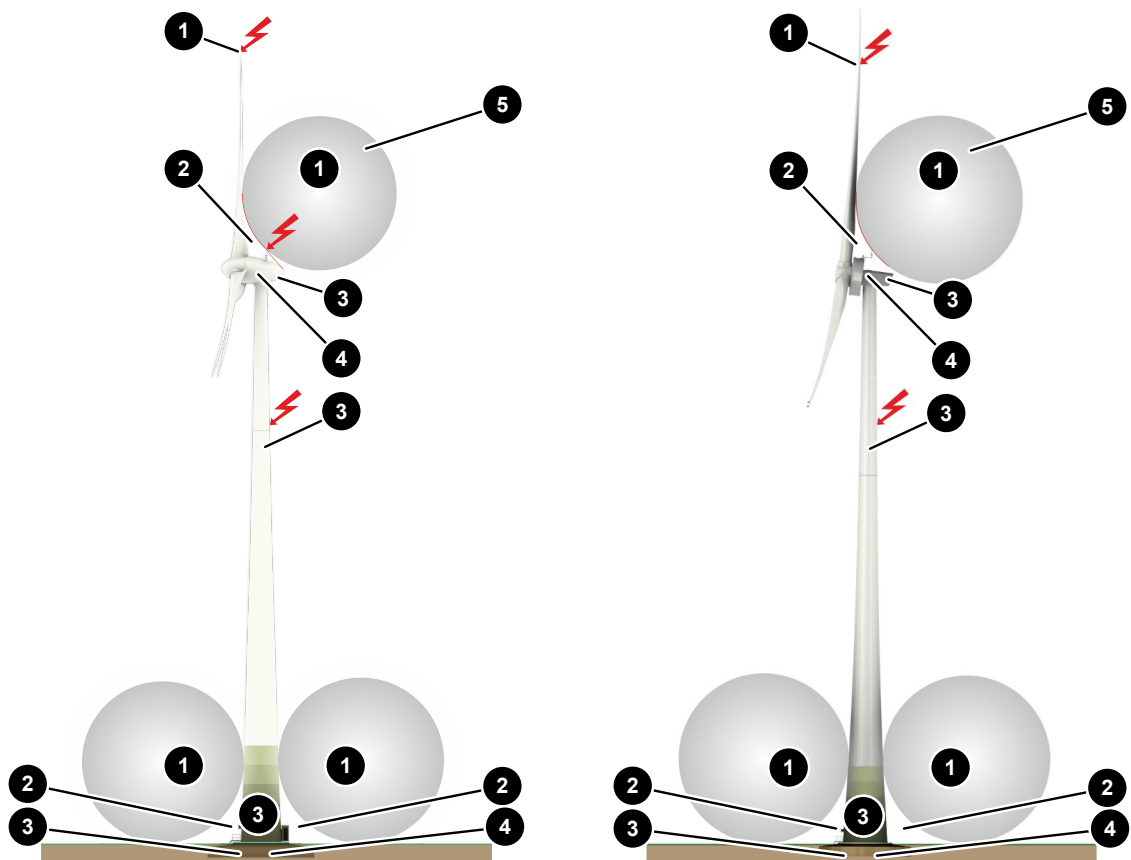


Abb. 1: Blitzschutzzonen, Gondel in Tropfenform (links) und Gondel in Kompaktform/E-Gondel (rechts), Beispiel

1 LPZ 0 _A	2 LPZ 0 _B
3 LPZ 1	4 LPZ 2
5 Blitzkugel (Radius 20 m)	

2 Äußerer Blitzschutz

2.1 Fangeinrichtungen

2.1.1 Maschinenhaus

Am Maschinenhaus befinden sich, in Abhängigkeit von der Größe des Maschinenhauses, mehrere Fangstangen aus Rundstahl. Die Fangstangen fangen den Blitz. Die Positionierung findet entsprechend des Blitzkugelverfahrens mit dem Radius der Blitzschutzklasse I statt. Hierdurch werden die restliche Struktur sowie die Komponenten im Außenbereich (z. B. Anemometer) vor unkontrollierten Blitzschlägen geschützt. Je nach Überspannungs- und EMV-Konzept der Windenergieanlage ist das Maschinenhaus mit einem innenliegenden faradayschen Käfig ausgestattet.

2.1.2 Rotorblatt

In den Rotorblättern ist ein Blitzschutz integriert, der den Blitzstrom von der Einschlagstelle an den Fangeinrichtungen über den Ableitpfad zur Erdungsanlage führt. Der Blitzschutz besteht, je nach Rotorblatt, aus den folgenden Elementen:

- Blattspitze aus leitfähigem Material oder Rezeptoren im Bereich der Blattspitze
- Blitzableiter (Kupfer oder Aluminium)
- ggf. zusätzliche Rezeptoren
- ggf. Ableitring an der Blattwurzel
- Oberflächenblitzschutz (z. B. Streckmetall) bei Rotorblättern aus CFK

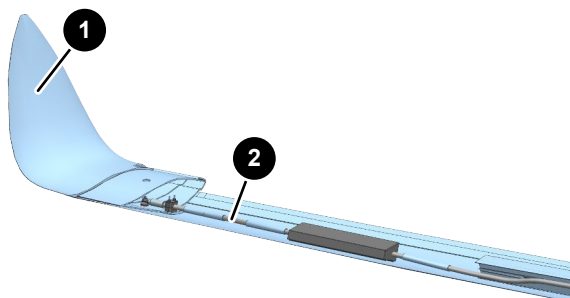


Abb. 2: Blattspitze mit Blitzableiter

1	Blattspitze	2	Blitzableiter
---	-------------	---	---------------

Je nach Aufbau des Rotorblatts besteht die Blattspitze aus leitfähigem Material oder es sind Rezeptoren in der Blattspitze verbaut. Die Fangeinrichtungen sind durch einen Blitzableiter mit dem Blattflansch verbunden.

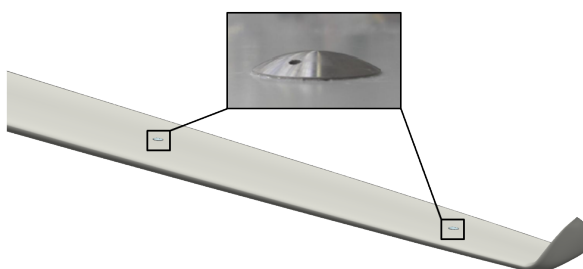


Abb. 3: Rotorblatt mit Rezeptoren auf der Druck- und Saugseite, Beispiel

Je nach Länge und Aufbau des Rotorblatts sind ggf. zusätzlich Rezeptoren auf der Druck- und Saugseite angeordnet. Die Rezeptoren sind an den Ableitpfad angeschlossen.

Rezeptoren sind definierte Solleinschlagsstellen, welche blitzstromtragfähig dimensioniert sind.

Bei Rotorblättern aus CFK ist auf der Druck- und Saugseite ein Oberflächenblitzschutz (z. B. Streckmetall) verbaut. Der Oberflächenblitzschutz überragt die CFK-Bauteile um mindestens 5 cm. Der Oberflächenblitzschutz schützt die darunterliegenden Komponenten zusätzlich vor einem Blitzeinschlag und ist Bestandteil des Ableitpfads.

Weitere leitfähige Bauteile im Rotorblatt werden bei Bedarf über Potentialausgleichsverbindungen mit dem Blitzschutz verbunden.

Durchgangsmessung des Blitzschutzes der Rotorblätter nach IEC 61400-24

Der Blitzschutz der Rotorblätter der ENERCON Windenergieanlagen wird nach der IEC 61400-24 ausgelegt und zertifiziert. Die IEC 61400-24 basiert auf der IEC 62305-Reihe. Die IEC 61400-24 empfiehlt, dass die Durchgängigkeit der Ableitung in Rotorblättern durch die Konstruktion sichergestellt sein muss und bei der Fertigung geprüft werden soll.

Um den Inspektionsaufwand der ENERCON Rotorblätter gering zu halten, werden im Rahmen des Zertifizierungsprozesses die mechanische und elektrische Stabilität des Blitzschutzsystems der Rotorblätter nachgewiesen, sodass auf Durchgangsmessungen an den Rotorblättern über die Betriebszeit verzichtet werden kann. Am Ende des Herstellungsprozesses eines jeden Rotorblatts erfolgt eine Durchgangsmessung. Hierdurch wird sichergestellt, dass das Blitzschutzsystem in einem einwandfreien Zustand ist und die im Rahmen des Zertifizierungsprozesses nachgewiesene Haltbarkeit über die Lebensdauer gewährleistet werden kann.

2.2 Ableitungen

2.2.1 Blattanschluss – Rotor

Die Ableitung des Blitzstroms vom Blattanschluss zum Rotor wird mit Rollenblitzabnehmern oder Schleifkontakten realisiert. Die im Rotor installierten Rollenblitzabnehmer oder Schleifkontakte werden durch eine Federwirkung auf einen am Blattanschluss angebrachten Ableitring gedrückt.

Rollenblitzabnehmer werden bei Windenergieanlagen mit Spinnerverkleidung verbaut. Bei Windenergieanlagen ohne Spinnerverkleidung werden Schleifkontakte eingesetzt.

Bei Rotorblättern ohne Ableitring wird der Blitzstrom über den im Rotorblatt installierten Blitzableiter direkt auf den Blattflansch geführt.

2.2.2 Rotor – Maschinenträger

Bei allen Windenergieanlagen führen symmetrisch angeordnete Funkenstrecken den Blitzstrom unabhängig von dem momentanen Rotorblattwinkel und der Stellung des Rotors zur tragenden Struktur.

Bei Maschinenhausverkleidungen aus Aluminium führen die Funkenstrecken den Blitzstrom vom Spinner auf die Verkleidung. Von dort aus wird der Blitzstrom in den Maschinenträger abgeleitet.

Bei Verkleidungen aus GFK führen die Funkenstrecken den Blitzstrom auf den Stator und dann zum Maschinenträger.

2.2.3 Maschinenträger – Turm

Die Verbindung zwischen Maschinenträger und Turm wird durch das großflächige Azimutlager sichergestellt. Je nach Windenergieanlage sind zusätzlich Schleifkontakte installiert.

2.2.4 Turm

Stahlurm

Der Stahlurm selbst ist leitfähig, so dass ein Blitzstrom über diesen abgeleitet wird. 2 am Turm angeschweißte Laschen dienen dem Anschließen der Anschlussfahnen des Fundamenterders. Wenn das unterste Segment aus mehreren Teilen besteht, werden diese jeweils mit einem zusätzlichen, inneren Erdungsring verbunden, an welchem die 2 Anschlussfahnen des Fundamenterders angeschlossen werden.

Hybridurm

Der Hybridurm besteht aus Betonsegmenten, die im oberen Turmbereich um Stahlsegmente ergänzt werden. Die Ableitung wird durch die VerbindungsLaschen des Fundaments aufwärts bis zu den Stahlurmsegmenten realisiert. Der Übergang zu den Stahlurmsegmenten erfolgt über 4 Leitungen, jeweils um 90° versetzt, mit mind. 50 mm² Querschnitt.

Jedes Betonsegment verfügt über 4 vertikal geführte Bandstähle, welche mit der inneren Bewehrung verbunden sind. Die Enden des Bandstahls sind mit Gewindehülsen versehen. Die Gewindehülsen werden mit den VerbindungsLaschen des nächsten Segments verbunden. Hierdurch wird der Spalt zwischen den Segmenten überbrückt. Abschließend dienen 4 Gewindehülsen, jeweils um 90° versetzt, als Erdungsfestpunkte zum Anschluss des Fundamenterders.

2.2.5 Turm – Fundament

Der Anschluss des Turms an das Fundament erfolgt über Laschen und Anschlussfahnen. Die an den Turm angeschweißten Laschen werden mit den Anschlussfahnen der Erdungsanlage verbunden. Die Erdungsanlage ist mit der Bewehrung des Fundaments verbunden. Somit wird eine großflächige Potentialsteuerung erreicht.

Je nach Turm wird die Erdungsanlage um einen im untersten Bereich des Turms liegenden Erdungsring erweitert. Der Erdungsring dient der Anbindung der elektrischen Einbauten innerhalb des Turms an die Erdungsanlage.

2.3 Erdungsanlage

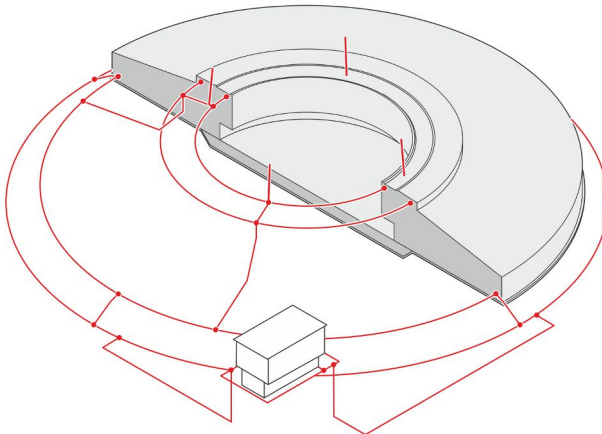


Abb. 4: Erdungsanlage, Beispiel

Erdungsanlagen schützen Lebewesen und Sachwerte vor Gefahren, die durch Kurz- bzw. Erdschlüsse und transiente Vorgänge, wie Blitzschläge und Schaltheandlungen, entstehen können. Sie stellen eine effektive Wirkung der (Fehlerstrom-)Schutzeinrichtungen und eine Bereitstellung eines Referenzpotenzials für elektrische Komponenten sicher. Bei einem Blitzschlag entsteht im stromdurchflossenen Bodenbereich ein Potentialanstieg in Richtung Windenergieanlage. Die Höhe der Berührungs- und Schrittspannung ist u. a. abhängig vom Erdungswiderstand des Fundamenters und der äußeren Erdungsanlage.

Um alle Anforderungen an das LPL I zu erfüllen und die Einhaltung von Schritt- und Berührungsspannungen im Fehlerfall sicherstellen zu können, müssen in Abhängigkeit des spezifischen Erdwiderstands am Standort ggf. erdungsverbessernde Maßnahmen realisiert werden. Der spezifische Erdwiderstand muss gemäß normativer Anforderung im Rahmen der Baugrunduntersuchung messtechnisch erfasst werden.

Die Erdungsanlage im Fundament besteht aus mehreren, radial installierten Erdungsleitern. Um eine gezielte Potentialsteuerung zu erzielen, sind die Erdungsleiter gestaffelt mit der Bewehrung verbunden. Der außerhalb des Fundaments liegende Ring der integrierten Erdungsanlage der Windenergieanlage in das umgebende Potential.

Nach Errichtung der Erdungsanlage wird abschließend der erreichte Erdungswiderstand gemessen und mit den ermittelten Grenzwerten verglichen. Bei Nichteinhaltung können erdungsverbessernde Maßnahmen wie z. B. zusätzliche Tiefenerder oder Ersatzmaßnahmen wie z. B. eine Standortisolierung erforderlich sein, um die Sicherheit für Lebewesen im Umfeld der Windenergieanlage sicherzustellen.

Je nach vereinbartem Lieferumfang werden die erforderlichen Maßnahmen vom Kunden oder von ENERCON durchgeführt. Die Regelung ist vertraglich festzuhalten.

3 Innerer Blitzschutz

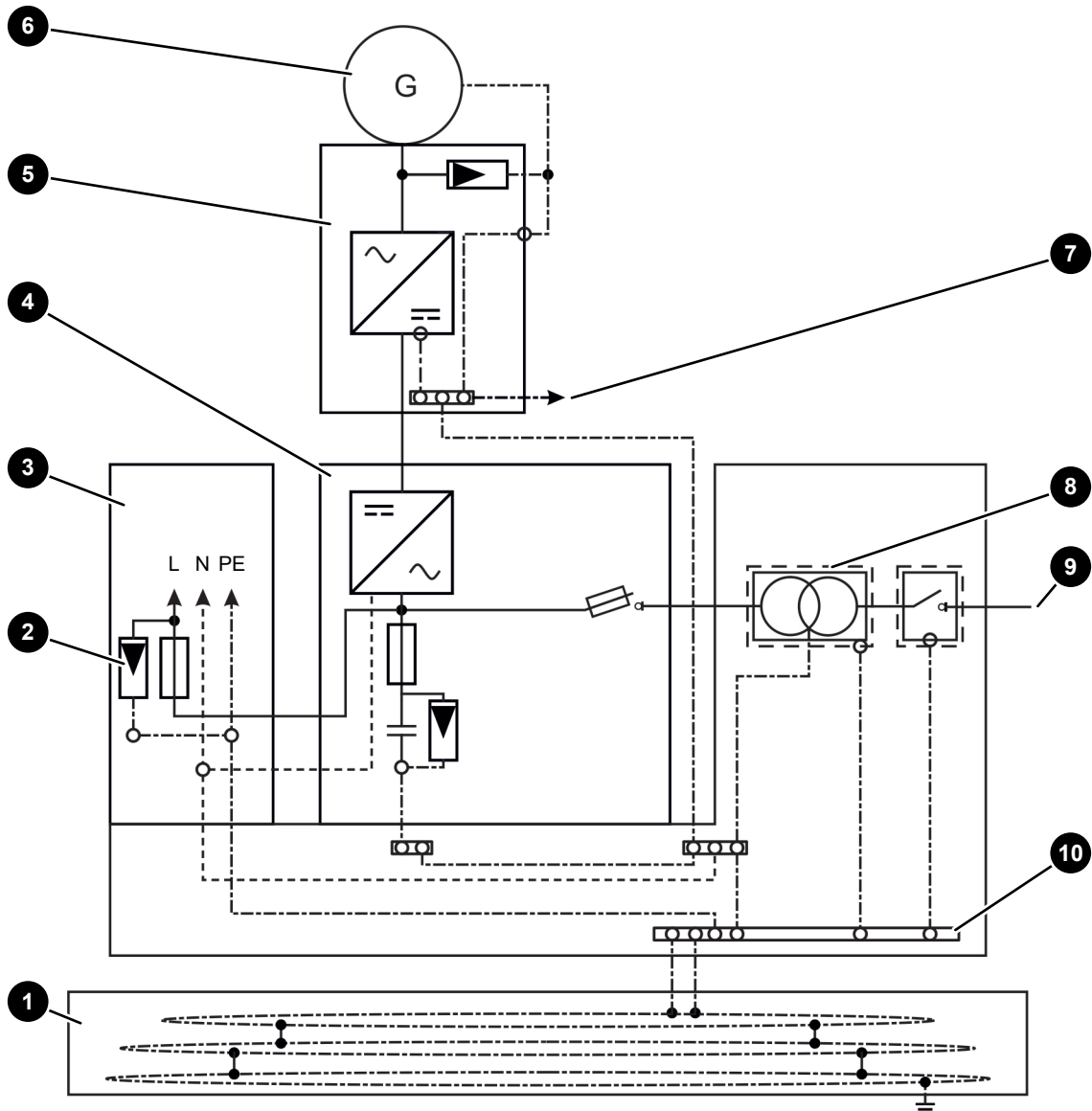


Abb. 5: Schematischer Aufbau des Potentialausgleichssystems und der Überspannungsableiter

1	Erdungsanlage	2	Überspannungsableiter
3	Steuerschrank	4	Leistungsschrank
5	Maschinenträger	6	Generator
7	Schleifringübertrager	8	Transformator
9	Mittelspannungsschaltanlage	10	Potentialausgleichsschiene

Potentialausgleichssystem

Das Potentialausgleichssystem verbindet alle leitfähigen Hauptkomponenten wie z. B. die Rotornabe, die Gondel, den Turm und die Schaltschränke mit dem Hauptpotentialausgleich. Der Zusammenschluss des Niederspannungs- und Hochspannungspotentialausgleichs verhindert Potentialdifferenzen.

Überspannungsableiter

Überspannungsableiter schützen elektrische Komponenten nicht nur vor durch Blitzschlag hervorgerufene elektromagnetische Impulse, sondern auch vor anderen transienten Störgrößen, welche durch Schalthandlungen von induktiven oder kapazitiven Lasten entstehen. Des Weiteren schützen die Überspannungsableiter vor den Folgen von elektrostatischen Entladungseffekten.

Damit wird sichergestellt, dass jederzeit eine Überwachung, Regelung und Steuerung der Windenergieanlage möglich ist.

4 Übersicht der Blitzschutzkomponenten der Windenergieanlagen

Tab. 1: Übersicht der Blitzschutzkomponenten der Windenergieanlagen

	Maschinenhaus	Blattanschluss – Rotor			Maschinenträger – Turm
	Faradayscher Käfig	Rollenblitzabnehmer	Schleifkontakte	Direkter Anschluss	Zusätzliche Schleifkontakte
E-44	-	X	-	-	-
E-48	-	X	-	-	-
E-53	-	X	-	-	-
E-70 E4	-	X	-	-	-
E-82 E2	-	X	-	-	-
E-82 E4	-	X	-	-	-
E-92	-	X	-	-	-
E-103 EP2	-	X	-	-	-
E-115 E2	-	X	-	-	-
E-115 EP3 E3	-	-	X	-	-
E-115 EP3 E4	-	-	X	-	-
E-126 EP3	-	X	-	-	-
E-138 EP3	-	X	-	-	-
E-138 EP3 E2	-	-	X	-	-
E-138 EP3 E3	-	-	X	-	-
E-136 EP5	X	-	-	X	X
E-147 EP5	X	-	-	X	X
E-147 EP5 E2	-	-	-	X	-
E-160 EP5	-	-	-	X	-
E-160 EP5 E2	-	-	-	X	-
E-160 EP5 E3	-	-	-	X	-

	Maschinenhaus	Blattanschluss – Rotor			Maschinenträger – Turm
	Faradayscher Käfig	Rollenblitzabnehmer	Schleifkontakte	Direkter Anschluss	Zusätzliche Schleifkontakte
E-160 EP5 E3 R1	-	-	-	X	-
E-175 EP5	-	-	-	X	-

5 Zugrundeliegende Normen

Bei der Konstruktion und der Umsetzung des Blitzschutzes für Windenergieanlagen wurden folgende Normen und Standardisierungen in der jeweils aktuellsten Fassung beachtet.

- DIN EN 50308*VDE 0127-100
- DIN EN 50522*VDE 0101-2
- DIN EN 61400-24*VDE 0127-24
- DIN EN 62305-1*VDE 0185-305-1
- DIN EN 62305-2*VDE 0185-305-2
- DIN EN 62305-3*VDE 0185-305-3
- DIN EN 62305-4*VDE 0185-305-4
- DIN EN 62561-1*VDE 0185-561-1
- DIN EN 62561-2*VDE 0185-561-2
- DIN IEC 60364-5-54*VDE 0100-540