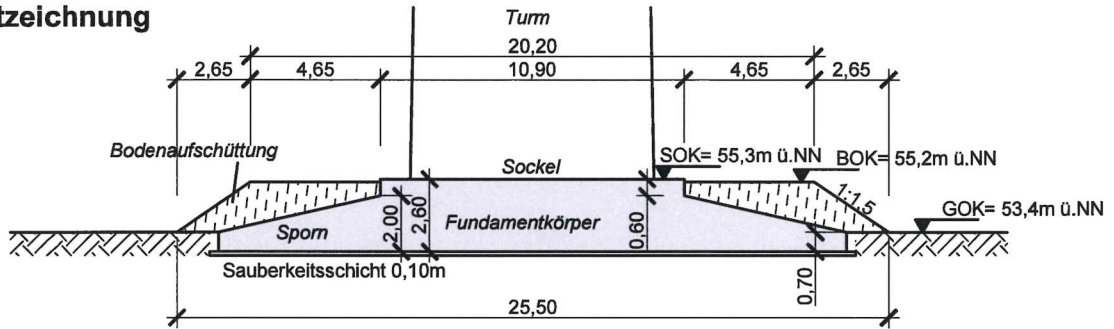
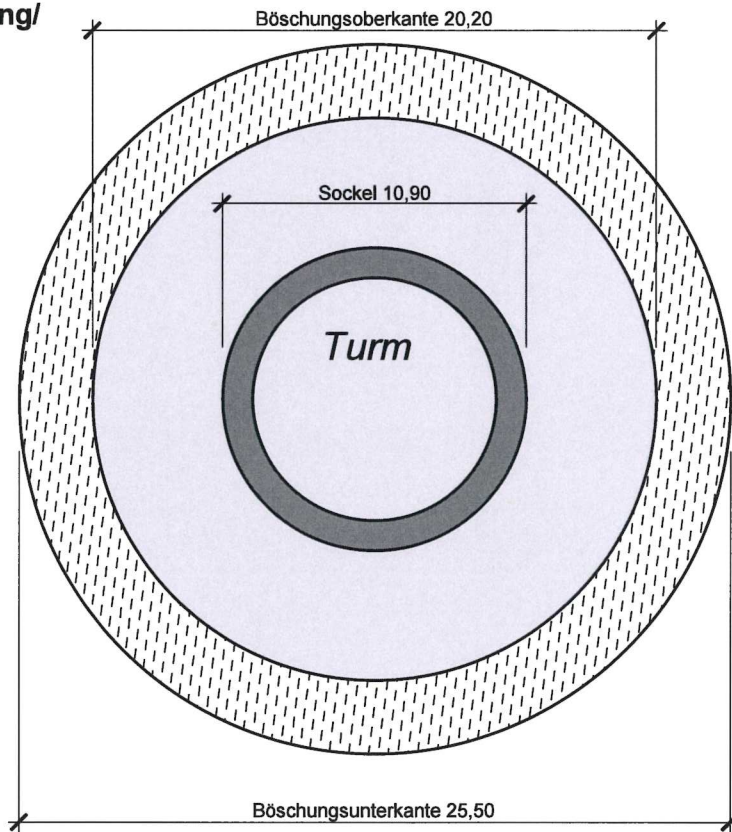


WEA 05
Gemarkung: Wittenförden
Flur 1
Flurstück: 335

Schnittzeichnung
1:250



**Grundrisszeichnung/
 Draufsicht**
1:250



Windpark Wittenförden
Fundamentplan WEA 05

Alterric Deutschland GmbH
 Holzweg 87
 D-26605 Aurich
 Tel.: 04941 / 6041-100

Alterric

Bauherr:
 Alterric Deutschland GmbH
 Holzweg 87
 D-26605 Aurich

Entwurfsverfasser:

28/20
 21/23

Datum Unterschrift

Maßstab: ---

Rev.: 1

Zeichnung: **Fundamentansichten**

Datum: 13.11.2023

Format: DIN A4

Ersteller: K. Behrend

Quellenangaben: Technische Beschreibung: Turm und Fundament E-175 EP5-HT-162-ES-C-01
 D02747200/1.0-de / DB