

Allgemeine Dokumentation
Fundamente Nordex Delta4000
TCS164 für N149/5.X und N163/5.X

Rev. 00/03.07.2019

Dokumentennr.:	E0004936419
Status:	Released
Sprache:	DE-Deutsch
Vertraulichkeit:	Nordex Internal Purpose

- Originaldokument -

Dokument wird elektronisch verteilt.

Original mit Unterschriften bei Nordex Energy GmbH, Department Engineering.

Das vorliegende Dokument wurde von der Nordex Energy GmbH und/oder einem mit der Nordex Energy GmbH im Sinne der §§15ff AktG verbundenen Unternehmen erstellt.

Dieses Dokument, einschließlich jeglicher Darstellung des Dokuments im Ganzen oder in Teilen, ist geistiges Eigentum der Nordex Energy GmbH. Sämtliche in diesem Dokument enthaltenen Informationen sind ausschließlich für Mitarbeiter und Mitarbeiter von Partner- und Subunternehmen der Nordex Energy GmbH, der Nordex SE und ihrer im Sinne der §§15ff AktG verbundenen Unternehmen bestimmt und dürfen nicht (auch nicht in Auszügen) an Dritte weitergegeben werden.

Alle Rechte vorbehalten.

Jegliche Weitergabe, Vervielfältigung, Übersetzung oder sonstige Verwendung dieses Dokuments oder von Teilen desselben, gleich ob in gedruckter, handschriftlicher, elektronischer oder sonstiger Form, ohne ausdrückliche Zustimmung durch die Nordex Energy GmbH ist untersagt.

© 2019 Nordex Energy GmbH, Hamburg

Anschrift des Herstellers im Sinne der Maschinenrichtlinie:

Nordex Energy GmbH

Langenhorner Chaussee 600

22419 Hamburg

Deutschland

Tel: +49 (0)40 300 30 - 1000

Fax: +49 (0)40 300 30 - 1101

info@nordex-online.com

<http://www.nordex-online.com>

1. Gültigkeit

Anlagen- generation	Produktreihe	Produkt	Turm
Delta	Delta4000	N149/5.X, N163/5.X	TCS164

2. Beispielfundament für TCS164 für Anlagen N149/5.X und N163/5.X, 164 m Nabenhöhe

Die Gründung wird als kreisrundes Flachfundament mit einem Durchmesser von 25,00 m (Fundament ohne Auftrieb-FoA) oder 27,50 m (Fundament mit Auftrieb-FmA) ausgeführt. Die Auswahl des Fundamentdurchmessers erfolgt projektabhängig. Die Fundamentplatte ist 0,85 m hoch. Der Sockel hat einen Durchmesser von 12,00 m. Die Höhe des Fundaments beträgt 2,85 m von der Sockeloberkante bis Gründungssohle des Sockels.

Unter dem gesamten Fundament muss eine Sauberkeitsschicht von mindestens 10 cm Höhe vorhanden sein. Eine Anpassung der Gründungstiefe an örtliche Verhältnisse ist unter Berücksichtigung der zulässigen Gesamthöhe und des Grundwasserstandes möglich.

Eine dauerhafte Erdaufschüttung ($\gamma = 18 \text{ kN/m}^3$) auf der Fundamentplatte, bis 20 cm über die Sockeloberkante, ist Bestandteil der Gründung und darf nicht entfernt werden.

Das Fundament ist geprüft für eine Windenergieanlage N149/5.X und N163/5.X auf einem Hybridturm TCS164 an Standorten bis einschließlich Windzone S nach DIBt-Richtlinie für WEA (2015-03).

Anforderungen an den Baugrund

- Charakteristische Kantenpressung $\sigma_{R,k} \leq 230 \text{ kN/m}^2$
- Statische Drehfederkonstante: $k_{\varphi, \text{stat}} \geq 75.000 \text{ MNm/rad}$
- Dynamische Drehfederkonstante: $k_{\varphi, \text{dyn}} \geq 300.000 \text{ MNm/rad}$
- **Großes Fundament:** Der Grundwasserstand darf maximal an der Geländeoberkante liegen.
- **Kleines Fundament:** Der Grundwasserstand darf maximal an der Fundamentunterkante liegen.
- Alle Anforderungen an den Baugrund sind durch einen Baugrundgutachter zu bestätigen.

Flachgründung für Hybridturm TCS164

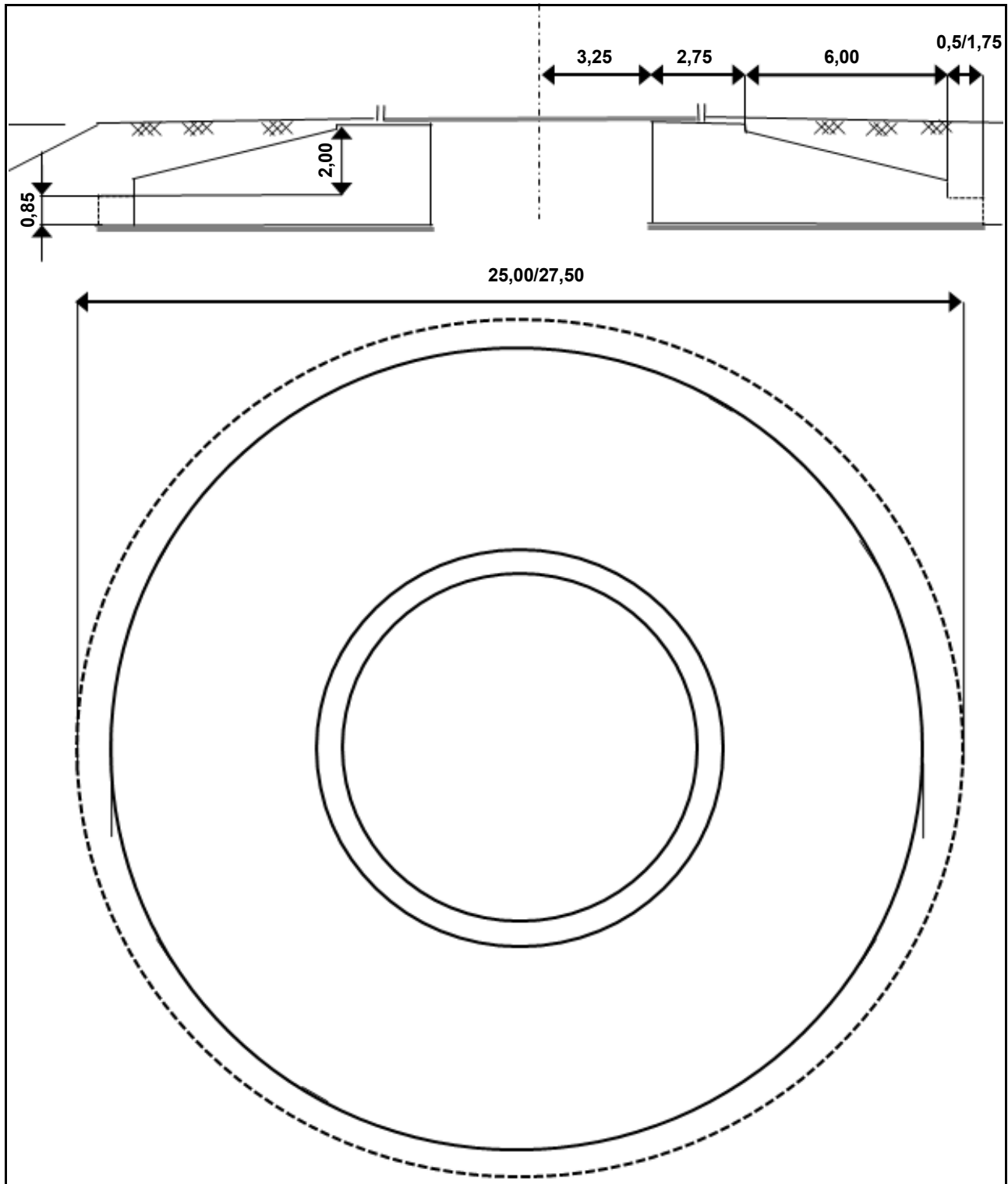


Abb. 1: Schematische Darstellung eines exemplarischen Fundaments für einen Hybridturm mit 164 m Nabenhöhe (alle Angaben in Metern, Skizze nicht maßstabsgerecht)

3. Daten

Tabelle 1: *Materialmengen und -eigenschaften für das Fundament (Hauptbestandteile)*

Fundament für	Durchmesser	Bewehrung		Beton	
		Stahlart	Masse	Güte	Menge
TCS164	25,00 m	B 500 B	ca. 104 t	C35/45	ca. 685 m ³
	27,50 m	B 500 B	ca. 120 t		ca. 783 m ³

Tabelle 2: *Maximale charakteristische Lasten in der Sohlfuge der Gründung nach DIBt für Fundament ohne Auftrieb (25,00 m)*

	Mk [kNm]	Vk [kN]	Hk [kN]
BS-P (DIN 1054;2010)	1468362	15308	1444
BS-T (DIN 1054;2010) Bauzustand	89453	15065	896
BS-A (DIN 1054;2010)	213433	16376	2040
Eigengewicht der Erdanschüttung $\gamma = 18 \text{ kN/m}^3$	-	13738	-
Auftrieb	-	-	-

Tabelle 3: *Maximale charakteristische Lasten in der Sohlfuge der Gründung nach DIBt für Fundament mit Auftrieb (27,50 m)*

	Mk [kNm]	Vk [kN]	Hk [kN]
BS-P (DIN 1054;2010)	1468362	15308	1444
BS-T (DIN 1054;2010) Bauzustand	89453	15065	896
BS-A (DIN 1054;2010)	213433	16376	2040
Eigengewicht der Erdanschüttung $\gamma = 18 \text{ kN/m}^3$	-	18594	-
Auftrieb	-	-8103	-

Nordex Energy GmbH
Langenhorner Chaussee 600
22419 Hamburg
Germany
info@nordex-online.com
<http://www.nordex-online.com>