

Haftungsausschluss

Das vorliegende Dokument wurde von der Nordex Energy GmbH und/oder einem der Nordex Energy GmbH im Sinne der §§15ff AktG verbundenen Unternehmen erstellt. Dieses Dokument, einschließlich jeglicher Darstellung des Dokumentes im Ganzen oder in Teilen, ist geistiges Eigentum der Nordex Energy GmbH und/oder ihres im Sinne der §§15ff AktG verbundenen Unternehmen. Sämtliche in diesem Dokument enthaltenen Informationen sind vertraulich und dürfen nicht (auch nicht in Auszügen) ohne die ausdrückliche Zustimmung der Nordex Energy GmbH an Dritte weitergegeben werden.

Disclaimer

This document was produced by Nordex Energy GmbH and/or affiliated companies within the meaning of sections 15 et seq. of the AktG. This document, including any presentation of its contents in whole or parts, is the intellectual property of the Nordex Energy GmbH and/or affiliated companies within the meaning of sections 15 et seq. of the German Stock Corporation Act (AktG). The information contained in this document must be treated as confidential and must not, neither in whole nor in parts, be disclosed to third parties without the express consent of Nordex Energy GmbH.

| | | | | |
|---|--|---|---|---------------------|
| Allgmeintoleranzen/general tolerances ISO 2768-mK | Dokumententyp/type of document TL01 - Übersichtszeichnung | Maßstab/rate 1:500 | | Gewicht/weight - |
| Schweißtoleranzen/welding tolerances - | erstellt/created 2020-12-09 Astmushen Dirk | Werkstoff/material - | ERP-Nr./no. - | |
| Maßtoleranzen/casting tolerances - | geg. Bt./checked 2020-12-18 Luebke Steffen | Benennung/note Nordex WEA Delta4000 N149 5.X TCS164 | | |
| Werkstückkanten/edges of workpiece ISO 13715 | freigegeben/released 2020-12-18 Beeck Michael | Nordex WT Delta4000 N149 5.X TCS164 | | |
| Nordex Energy GmbH Langenhorner Chaussee 600 22419 Hamburg Germany | | Zeichnungsnummer/drawing number 00149-E0005332816 | Zeichnungsstatus/drawing status Released | Revision 0 |
| | | | Format A1 | Blatt/leaf 1/2 |

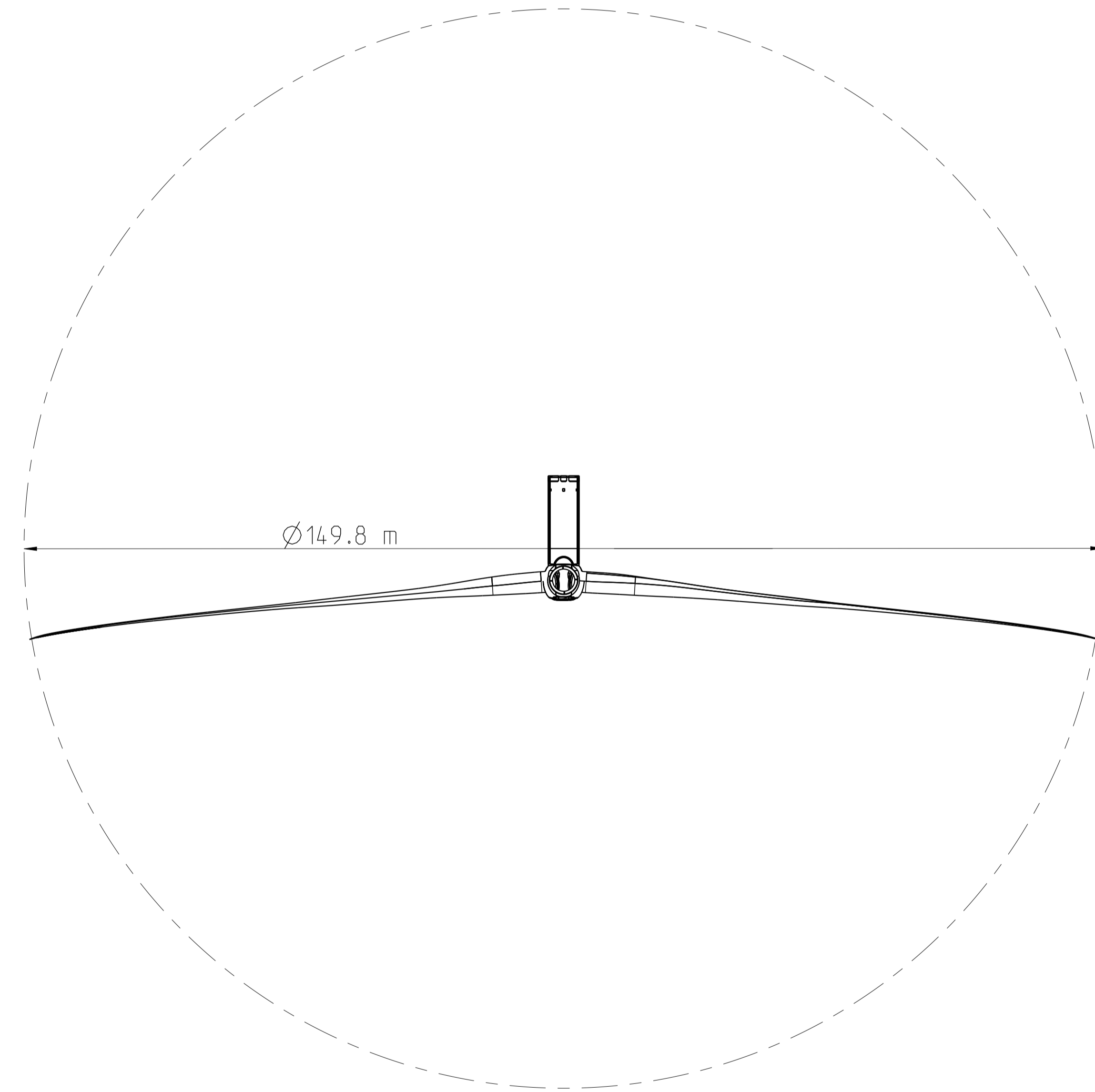
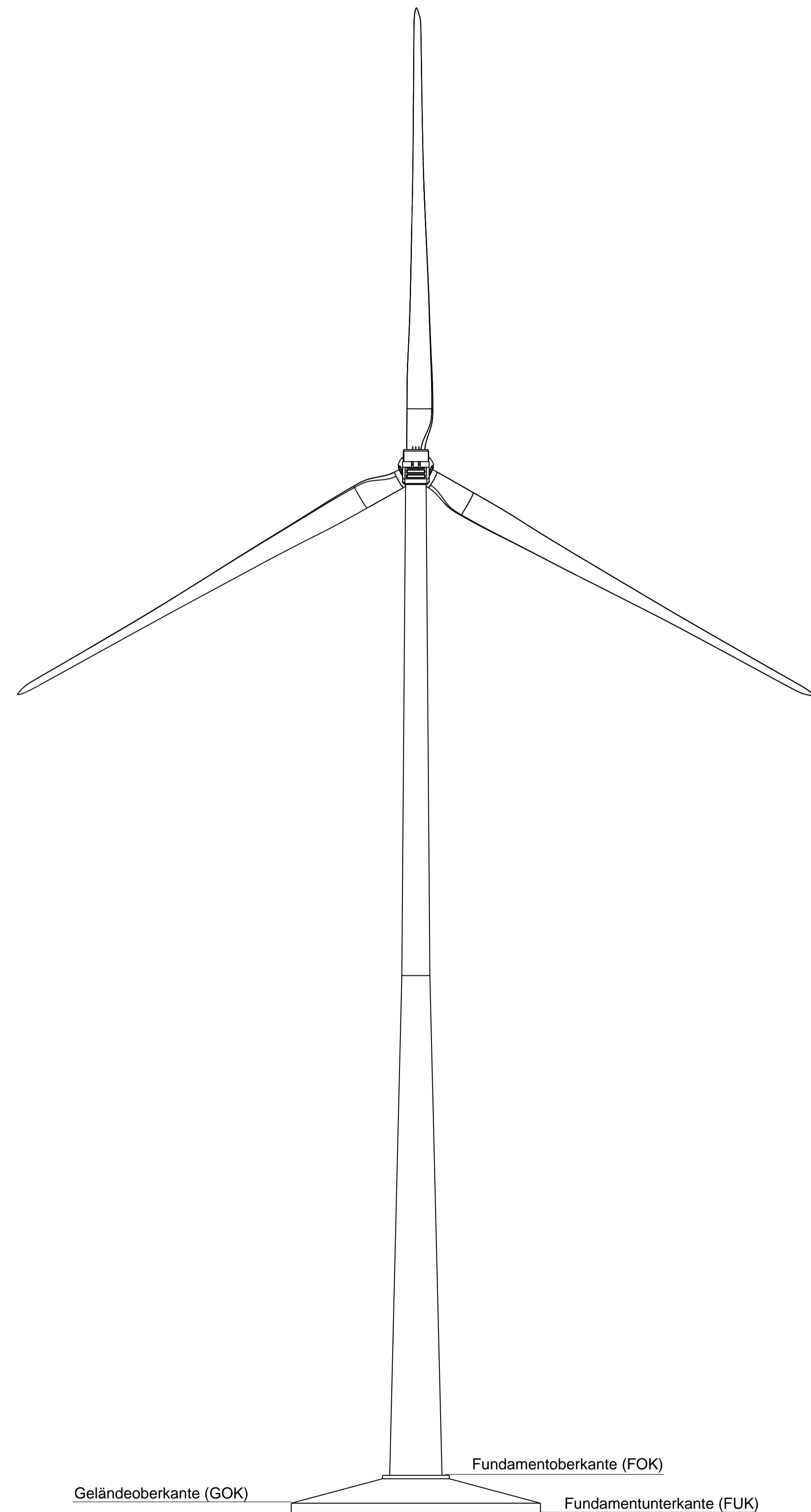
Nicht reproduzieren, kopieren, weitergeben, drucken, verteilen, ohne schriftliche Genehmigung durch Nordex Energy GmbH.

Haftungsausschluss

Das vorliegende Dokument wurde von der Nordex Energy GmbH und/oder einem der Nordex Energy GmbH im Sinne der §§15ff AktG verbundenen Unternehmen erstellt. Dieses Dokument, einschließlich jeglicher Darstellung des Dokumentes im Ganzen oder in Teilen, ist geistiges Eigentum der Nordex Energy GmbH und/oder ihres im Sinne der §§15ff AktG verbundenen Unternehmen. Sämtliche in diesem Dokument enthaltenen Informationen sind vertraulich und dürfen nicht (auch nicht in Auszügen) ohne die ausdrückliche Zustimmung der Nordex Energy GmbH an Dritte weitergegeben werden.

Disclaimer

This document was produced by Nordex Energy GmbH and/or affiliated companies within the meaning of sections 15 et seq. of the AktG. This document, including any presentation of its contents in whole or parts, is the intellectual property of the Nordex Energy GmbH and/or affiliated companies within the meaning of sections 15 et seq. of the German Stock Corporation Act (AktG). The information contained in this document must be treated as confidential and must not, neither in whole nor in parts, be disclosed to third parties without the express consent of Nordex Energy GmbH.



Nachdruck, Verbreitung, Kopie, etc. ohne schriftliche Genehmigung der Nordex Energy GmbH ist ausdrücklich untersagt.

| | | | | |
|--|--|--|------------------|--|
| Allgemeintoleranzen/general tolerances ISO 2768-mK | Dokumententyp/type of document TL01 - Übersichtszeichnung | Maßstab/scale 1:500 | | Gewicht/weight - |
| Schweißtoleranzen/welding tolerances - | erstellt/created 2020-12-09 Astmushen Dirk | Werkstoff/material - | ERP-Nr./no. - | |
| Außertoleranzen/casting tolerances - | geprüft/checked 2020-12-18 Luebke Steffen | Benennung/title Nordex WEA Delta4000 N149 5.X TCS164 | | |
| Werkstücktoleranzen/edges of workpiece ISO 13715 | freigegeben/released 2020-12-18 Beeck Michael | Nordex WT Delta4000 N149 5.X TCS164 | | |
| Nordex Energy GmbH Langenhornner Chaussee 600 22419 Hamburg Germany | | | | Zeichnungsnummer/drawing number 00149-E0005332B16 |
| | | Zeichnungsstatus/drawing status Released | Format A1 | Revision 0 Blatt/sheet 2/2 |