

**Haftungsausschluss**

Das vorliegende Dokument wurde von der Nordex Energy GmbH und/oder einem der Nordex Energy GmbH im Sinne der §§15ff AktG verbundenen Unternehmen erstellt. Dieses Dokument, einschließlich jeglicher Darstellung des Dokumentes im Ganzen oder in Teilen, ist geistiges Eigentum der Nordex Energy GmbH und/oder ihres im Sinne der §§15ff AktG verbundenen Unternehmen. Sämtliche in diesem Dokument enthaltenen Informationen sind vertraulich und dürfen nicht (auch nicht in Auszügen) ohne die ausdrückliche Zustimmung der Nordex Energy GmbH an Dritte weitergegeben werden.

**Disclaimer**

This document was produced by Nordex Energy GmbH and/or affiliated companies within the meaning of sections 15 et seq. of the AktG. This document, including any presentation of its contents in whole or parts, is the intellectual property of the Nordex Energy GmbH and/or affiliated companies within the meaning of sections 15 et seq. of the German Stock Corporation Act (AktG). The information contained in this document must be treated as confidential and must not, neither in whole nor in parts, be disclosed to third parties without the express consent of Nordex Energy GmbH.

Allgmeintoleranzen/general tolerances ISO 2768-mK	Dokumententyp/type of document TL01 - Übersichtszeichnung	Maßstab/scale 1:500		Gewicht/weight -
Schweißtoleranzen/welding tolerances -	erstellt/created 2020-12-09 Astmushen Dirk	Werkstoff/material -	ERP-Nr./no. -	
Maßtoleranzen/casting tolerances -	geg. Bt./checked 2020-12-18 Luebke Steffen	Benennung/note Nordex WEA Delta4000 N149 5.X TCS164		
Werkstückkanten/edges of workpiece ISO 13715	freigegeben/released 2020-12-18 Beeck Michael	Nordex WT Delta4000 N149 5.X TCS164		
Nordex Energy GmbH Langenhorner Chaussee 600 22419 Hamburg Germany		Zeichnungsnummer/drawing number 00149-E0005332816	Zeichnungsstatus/drawing status Released	Revision 0
			Format A1	Blatt/sheet 1/2

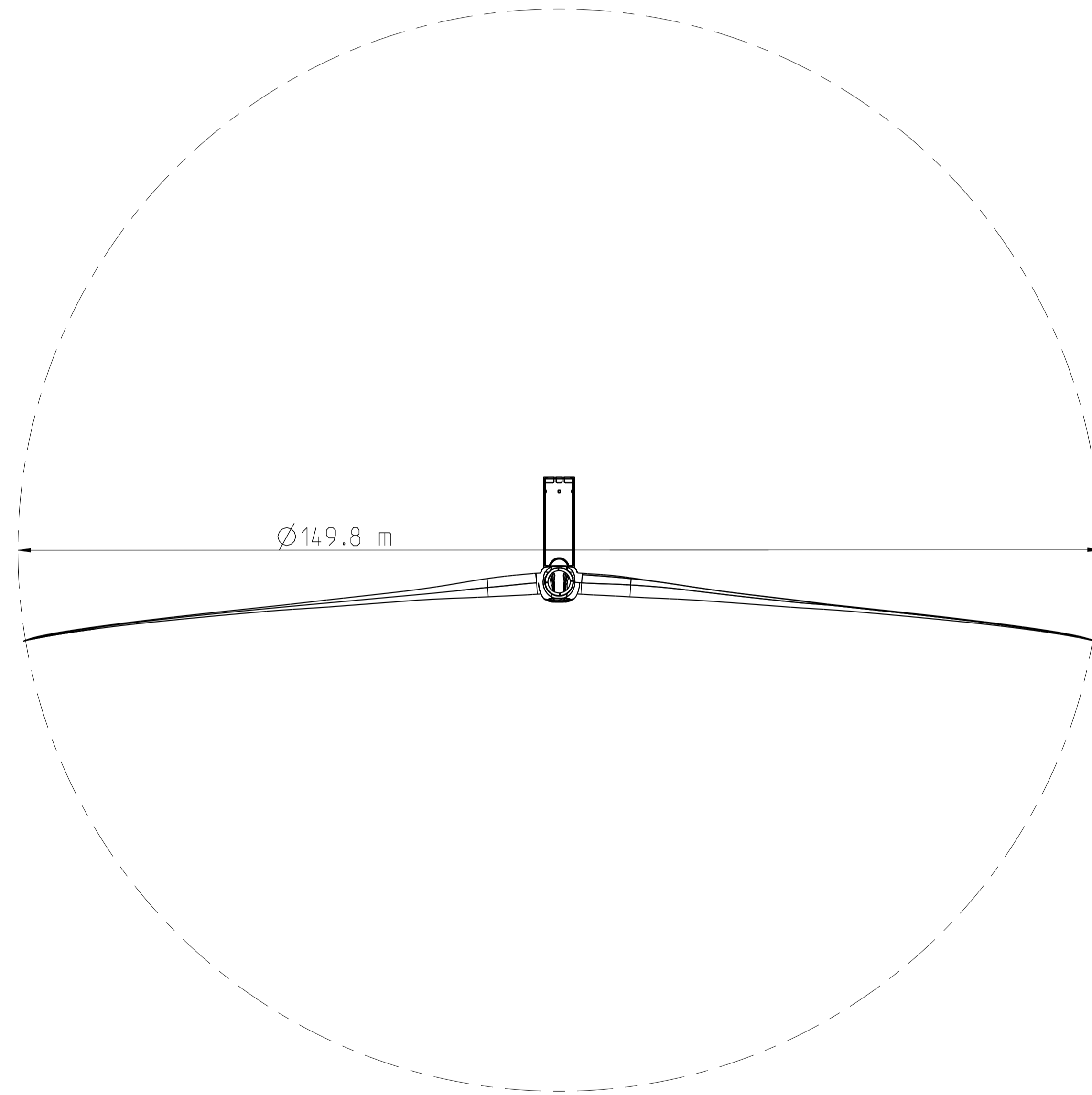
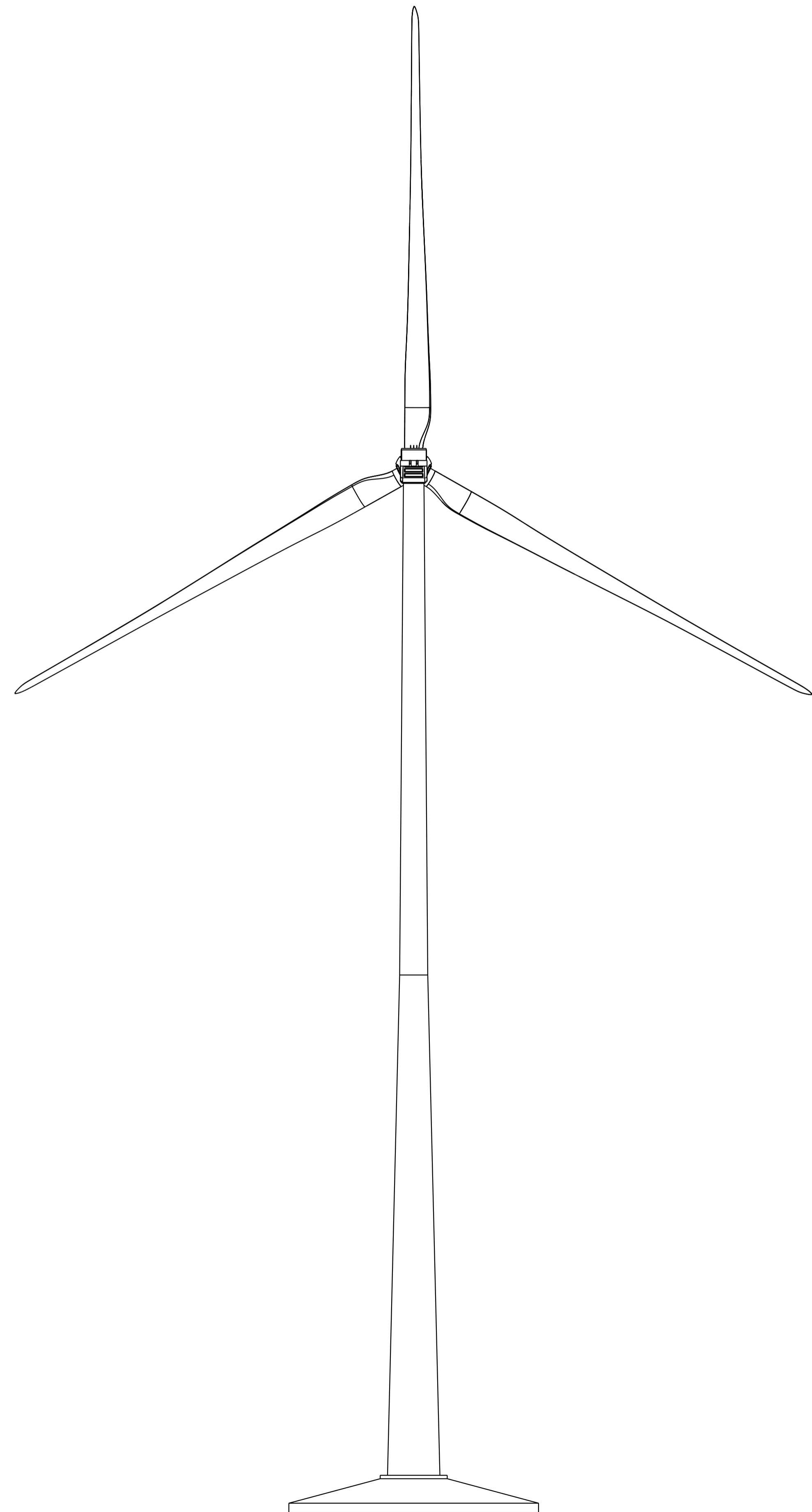
Nicht reproduzieren, kopieren, weitergeben, drucken, verteilen, ohne schriftliche Genehmigung durch Nordex Energy GmbH.

**Haftungsausschluss**

Das vorliegende Dokument wurde von der Nordex Energy GmbH und/oder einem der Nordex Energy GmbH im Sinne der §§15ff AktG verbundenen Unternehmen erstellt. Dieses Dokument, einschließlich jeglicher Darstellung des Dokumentes im Ganzen oder in Teilen, ist geistiges Eigentum der Nordex Energy GmbH und/oder ihres im Sinne der §§15ff AktG verbundenen Unternehmen. Sämtliche in diesem Dokument enthaltenen Informationen sind vertraulich und dürfen nicht (auch nicht in Auszügen) ohne die ausdrückliche Zustimmung der Nordex Energy GmbH an Dritte weitergegeben werden.

**Disclaimer**

This document was produced by Nordex Energy GmbH and/or affiliated companies within the meaning of sections 15 et seq. of the AktG. This document, including any presentation of its contents in whole or parts, is the intellectual property of the Nordex Energy GmbH and/or affiliated companies within the meaning of sections 15 et seq. of the German Stock Corporation Act (AktG). The information contained in this document must be treated as confidential and must not, neither in whole nor in parts, be disclosed to third parties without the express consent of Nordex Energy GmbH.



Alle Rechte vorbehalten. Nachdruck, Vervielfältigung und Verbreitung, auch auszugsweise, ist ohne schriftliche Genehmigung der Nordex Energy GmbH.

Allgemeintoleranzen/general tolerances ISO 2768-mK	Dokumententyp/type of document TL01 - Übersichtszeichnung	Maßstab/scale 1:500		Gewicht/weight -
Schweißtoleranzen/welding tolerances -	erstellt/created 2020-12-09 Asmuthen Dirk	Werkstoff/material -		ERP-Nr./no. -
Außertoleranzen/casting tolerances -	gepr. im/checked 2020-12-18 Luebke Steffen	Benennung/title Nordex WEA Delta4000 N149 5.X TCS164		
Werkstückkanten/edges of workpiece ISO 13715	freigegeben/released 2020-12-18 Beeck Michael	Nordex WT Delta4000 N149 5.X TCS164		
Nordex Energy GmbH Langenhorn Chaussee 600 22419 Hamburg Germany				Zeichnungsnummer/drawing number 00149-E0005332B16
		Zeichnungsstatus/drawing status Released	Format A1	Revision 0 Blatt/sheet 2/2