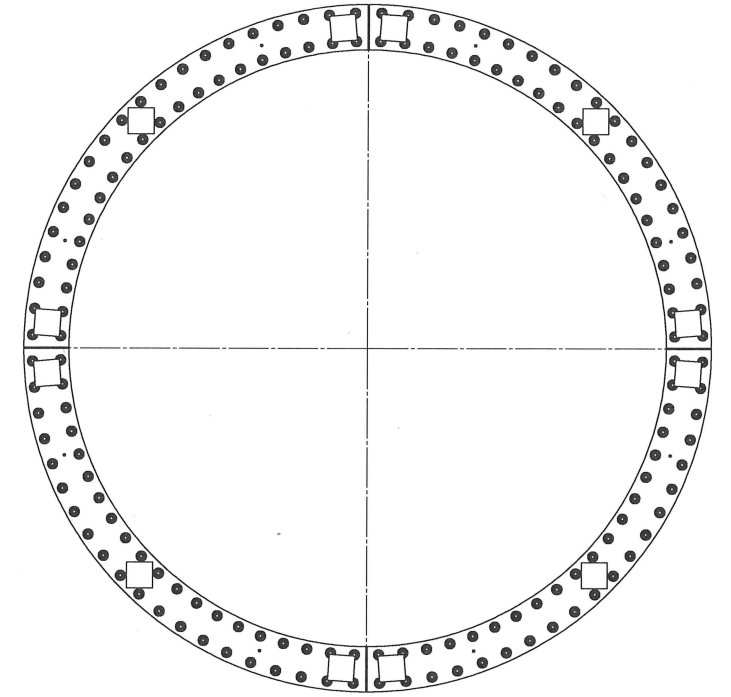
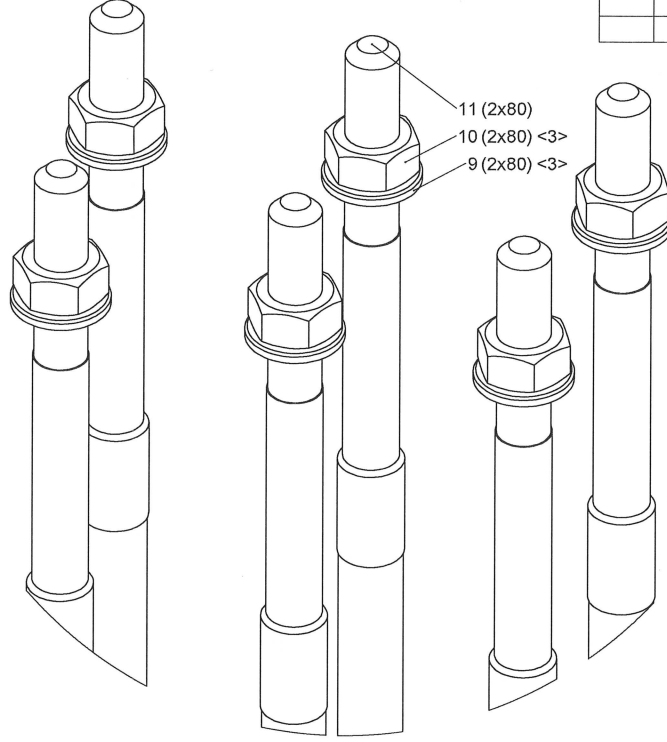


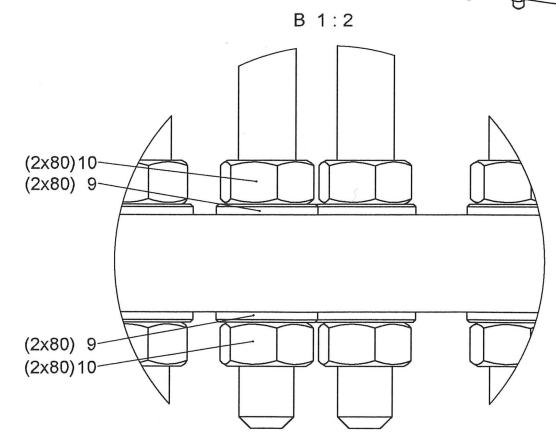
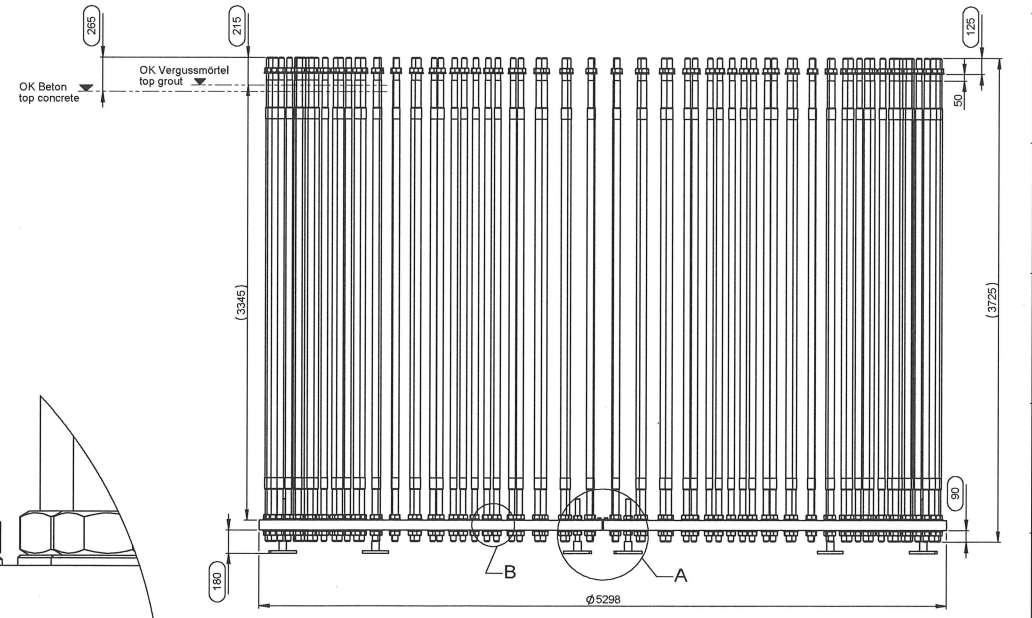
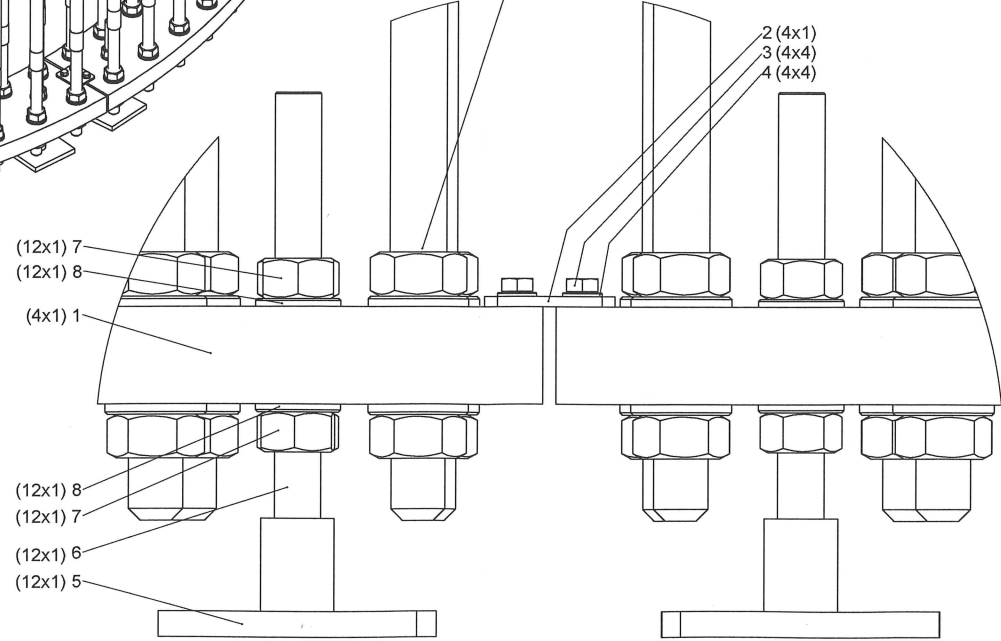
1:10

- <1> Teil nicht in Zeichnung dargestellt / part not shown in drawing
- <2> Einbausituation ist in der Zeichnung „1010778xx“ dargestellt
Installation situation is shown in drawing „1010778xx“
- <3> Von 480 Stück sind 160 Stück Bestandteil der Baugruppe "Hub height dependent"
From 480 pieces 160 pieces are part of the assembly part of the assembly "Hub height dependent"

RI	POS-NO.	MENGE	DESCRIPTION	REMARK	SERIAL/CHARGE NO.
	1	4	101029500_Anchor Plate 142m NH		
	2	4	100078800_Connection Plate		
	3	16	100020000_Hexagon Head Screw - ISO 4017 - M16 x 30 - 8.8 U - tZn		
	4	16	100010500_Washer - ISO 7090 - 16 - 200 HV - tZn		
	5	12	100272200_Adjusting_device_base_for_foundation_built-in_part		
	6	12	100370900_Thread Rod - DIN 975 - M36 x 400 - 8.8 - tZn		
	7	24	100371000_Hexagon Head Nut - ISO 4032 - M36 - 8 - tZn		
	8	24	100371100_Washer - EN 14399-6 - 36 - tZn		
	9	480	100964400_Washer - ISO 7090 - 42 - 300 HV - tZn	<3>	
	10	480	100640600_Hexagon Head Nut - ISO 4032 - M42 - 10 - tZn	<3>	
	11	160	100831001_Anchor Bolt M42 x 3725 complete		
	12	80	100757600_Screw cap M42-SW-65-2-G130 PE black	<1>	
	13	2	100752000_Thread Rod DIN 975 M20x250 A4-70 Stone Anchor	<1>, <2>	
	14	4	100018300_Hexagon Head Nut - ISO 4032 - M20 - 8 - tZn	<1>, <2>	



A 1:2
Verbund von freiliegendem Gewinde mit Beton ist durch geeignete Maßnahmen auszuschließen.
Composite of thread with concrete is to be excluded by appropriate action.



(XX) Prüfmaß ist durch den Fundamentbauer zu dokumentieren
check size is to document by foundation builder

<p>100862501</p> <p>Fundament / Foundation eno114 - 142m NH eno126 - 137mNH</p> <p>9407,6 kg</p>		<p>100862501</p> <p>1</p>
--	--	---------------------------

eno energy systems GmbH
Güterstraße 9
D-18147 Rostock
Tel. +49 (0)381 393-111
Fax. +49 (0)381 393-113
www.eno-energy.com

Schulzenergieproduktion mbH
DIN ISO 9001