

Klasse 1
Dok.-Nr.: 0053-5014 V00
2011-06-30

Vestas-Erdungssystem

Beschreibung eines Erdungssystems für Ankerkorbfundamente

Inhaltsverzeichnis

1	Vorwort	3
1.1	Zugehörige Dokumente	4
1.2	Liste der IEC-Normen	4
1.3	Grundlegende Konstruktionskriterien und Voraussetzungen.....	4
1.3.1	Blitzschutz	4
1.3.2	Mittelspannungssystem	5
2	Haupterdungsschiene	5
3	Blitzschutzerdungsanlage	9
3.1	Verweis auf IEC-Normen	9
3.2	Systembeschreibung	10
3.3	Aufbau und Konstruktion.....	11
4	Erdungssystem für Niederspannung	12
4.1	Verweis auf IEC-Normen	12
4.2	Systembeschreibung	12
4.3	Aufbau und Konstruktion.....	12
4.4	Verantwortungsbereich	13
5	Erdungssystem für Mittelspannung	13
5.1	Verweis auf IEC-Normen	13
5.2	Systembeschreibung	13
5.3	Aufbau und Konstruktion.....	15
6	Erdung während der WEA-Montage	16

1 Vorwort

Das Vestas-Erdungssystem besteht aus einzelnen Erdungselektroden, die zu einem gemeinsamen Erdungssystem verbunden sind.

Im vorliegenden Dokument werden das Erdungssystem und der Hintergrund für ein Ankerkorbfundament beschrieben.

Das Vestas-Erdungssystem ist als Sicherheitserdung und Funktionserdung konzipiert.

Das Vestas-Erdungssystem besteht aus den folgenden Teilsystemen:

- Mittelspannungssystem
- Niederspannungssystem
- Blitzschutzsystem
- Fundamenterdung
- Erdung zwischen Windenergieanlagen

Bezüglich des Blitzschutzes der Windenergieanlage fordert Vestas für dieses System keinen bestimmten Widerstand zur Bezugserde. Die Erdung des Blitzschutzsystems ist in der Konstruktion des Vestas-Erdungssystems enthalten.

Ein Teil des Vestas-Erdungssystems ist die Haupterdungsschiene, die sich am Kabeleintritt aller Zuleitungen zur Windenergieanlage befindet. Die Erdungselektroden werden mit der Haupterdungsschiene verbunden. Zusätzlich sind Potentialausgleichsverbindungen an allen Zu- oder Ableitungen der Windenergieanlage installiert.

Die Spezifikationen und die Arbeitsanweisung für das Vestas-Erdungssystem entsprechen den Mindestanforderungen von Vestas und den IEC-Normen. Regionale und nationale Anforderungen können zusätzliche Maßnahmen erforderlich machen.

Wenn aus irgendeinem Grund die Entfernung zwischen den Windenergieanlagen und dem Umspannwerk den Einsatz doppelter Verbindungen wie in Abschnitt 1.3.2 Mittelspannungssystem auf S. 5 dargestellt nicht erlaubt, sind die Anforderungen an das Vestas-Erdungssystem nicht erfüllt. Die Konstruktion und die Konstruktionsgrundsätze, die in diesem Dokument beschrieben werden, sind ungültig. Vestas übernimmt für die Erdungsfunktionalität keine Haftung.

Wenn das Vestas-Erdungssystem in irgendeiner Weise geändert wird, muss durch Fallstudien sichergestellt werden, dass die alternative Konstruktion ausreichend Schutz für die Windenergieanlagen durch Sicherheitserdung und Funktionserdung bietet. Die Konstruktion muss geltende örtliche, nationale und Projektanforderungen einhalten.

1.1 Zugehörige Dokumente

Dokumentennr.	Titel
0019-2575	Vestas-Erdungssystem – Fundamenterdung – Arbeitsanweisung für die Fundamenterdung für Ankerkorbfundamente
0019-2576	Qualitätskontrolle der Fundamenterdung, Ankerkorbfundament
961635	Erdung zwischen Windenergieanlagen. Arbeitsanweisung zur Herstellung der Erdung zwischen Windenergieanlagen
960451	Qualitätskontrolle der Erdung zwischen Windenergieanlagen
961636	Potentialausgleichsverbindungen bei Kabeln. Arbeitsanweisung zur Herstellung der Potentialausgleichsverbindungen von Kabeln zu Windenergieanlagen

Tabelle 1-1: Erforderliche Dokumentation

1.2 Liste der IEC-Normen

Die Bauweise des Vestas-Erdungssystems basiert auf und entspricht den Anforderungen der folgenden internationalen Normen und Richtlinien:

- IEC 61400-24. Windenergieanlagen – Teil 24: Blitzschutz.
- IEC 60364-5-54. Zweite Ausgabe 2002-06. Elektrische Anlagen in Gebäuden – Teil 5-54: Auswählen und Montieren von elektrischer Ausrüstung – Erdung, Schutzleiter und Potentialausgleichsleiter.
- IEC 61936-1. Erste Ausgabe 10/2002. Starkstromanlagen mit Nennwechselspannungen über 1 kV – Teil 1: Allgemeine Bestimmungen.

1.3 Grundlegende Konstruktionskriterien und Voraussetzungen

In den folgenden Unterkapiteln werden die grundlegenden Konstruktionskriterien und Voraussetzungen beschrieben, mit denen Vestas Wind Systems A/S die Anforderungen der spezifischen Normen erfüllt.

Die Normen erlauben verschiedene Möglichkeiten, die ausgewählt werden können, um festzulegen, wie die Norm erfüllt wird.

1.3.1 Blitzschutz

Der Erdungspunkt (das Erdungssystem) ist bezüglich der Blitzschutzanlage und die Windenergieanlagen auf einer „Typ B-Anordnung“ aufgebaut, gemäß IEC 61400-24 Wind turbine – Windenergieanlagen – Teil 24: Blitzschutzsystem, Ziffer 9.4.

Auf der Grundlage der Normen besteht das Vestas-Erdungssystem aus einer Einheit für die Fundamenterde und mindestens zwei horizontalen Erdungselektroden (Verbindungskabel).

Die Normen fordern bezüglich des Blitzschutzes in diesem Erdungssystem keinen Mindestwiderstand zur Bezugserde. Basierend auf der Erfüllung der oben genannten Anforderungen spielen die Bodenverhältnisse um die Windenergieanlage und dem Fundament zwar keine Rolle, entscheidend ist aber die Ausdehnung von Fundament und zusätzlichen horizontalen Erdungselektroden.

Maßnahmen zum Schutz von Personen vor Verletzungen durch Berührungs- oder Schrittspannungen gemäß IEC 61400-24 Ziffer B.3 werden durch die folgenden Maßnahmen abgedeckt:

- Die Ableitungen in der Windenergieanlage sind so ausgelegt, dass die Berührungsspannung auf einem vertretbaren Niveau gehalten wird, um Personen vor Verletzungen zu schützen. Die Ableitungen der Blitzschutzanlage bestehen aus dem gesamten Turmaufbau (natürliche Ableitung), der praktisch einen großen, umfassenden Metallrahmen darstellt.
- Durch Potentialausgleich der Konstruktionen und der umgebenden Erde mittels eines vermaschten Erdungssystems wird die Schrittspannung auf ein unbedenkliches Niveau reduziert, um Personen vor Verletzungen zu schützen. Bei dieser Konstruktion wird dies durch Anschluss des gemeinsamen Erdungssystems mit allen Stahlstäben im Fundament an die Erdverbindungskabel zwischen den Windenergieanlagen erreicht.

1.3.2 Mittelspannungssystem

Das Erdungssystem für Mittelspannung für Windenergieanlagen ist ein mehrfach geerdetes System (umfassendes Erdungssystem) gemäß IEC 61936-1. Erste Ausgabe 10/2002. Starkstromanlagen mit Nennwechselspannungen über 1 kV – Teil 1: Allgemeine Bestimmungen.

Das Erdungssystem für Mittelspannung wird als mehrfach geerdetes System bezeichnet, da alle Windenergieanlagen und Umspannwerke über Erdverbindungskabel und konzentrische Kabelschirme oder Erdungskabel miteinander verbunden sind. Dieses bildet einen Teil der Mittelspannungskabel, die ebenfalls mit den Windenergieanlagen dem Umspannwerk verbunden sind.

Durch diese doppelten Verbindungen aller Windenergieanlagen und des Umspannwerks im gleichen Netz ist das Erdungssystem als Rückleitung für Kurzschlussströme im Stromnetz nicht abhängig von der Erde bzw. dem Boden.

Aufgrund dieser Annahme sind die Bodenverhältnisse um die Windenergieanlage und der Widerstand zur Bezugserde des Erdungssystems nicht relevant, da alle Kurzschlussströme durch direkte Verbindungen bekannter Auslegung und Längen abgewickelt werden.

2 Haupterdungsschiene

Eine Haupterdungsschiene wird im Turmfuß installiert. Alle Erdungsverbindungen werden direkt mit dieser Schiene verbunden. Zusätzlich werden Potentialausgleichsverbindungen an allen Kabeln oder Kabelschirmen direkt nach Eintritt der Kabel in die Windenergieanlage installiert.

Die Potentialausgleichsverbindungen an allen Kabeln sichern die Einhaltung der strikten Vorgehensweise im Blitzschutzkonzept, das Grundlage der gesamten Blitzschutzanlage für Vestas-Windenergieanlagen gemäß IEC-Normen darstellt. Die Verbindungen werden darüber hinaus auch durchgeführt, um große Stromschleifen im Turm zu vermeiden, die zu gefährlichen Induktionsspannungen in der Steuerung der Windenergieanlage führen können.

Die Haupterdungsschiene wird direkt an den Grundrahmen auf der Rückseite der Schaltanlage, die direkt auf die Fundamentsektion des Turms montiert ist, geschraubt. Die Haupterdungsschiene ist direkt mit dem Turm und allen anderen Metallteilen der Windenergieanlage über zwei 50 mm² starke Kupfererdungskabel verbunden.

Die Anordnung der Haupterdungsschiene ist in Abbildung 2-1 auf S. 6 dargestellt. Die Abmessungen der Haupterdungsschiene sind in Abbildung 2-5 auf S. 8 dargestellt.

Die Schaltanlage ist in drei Ausführungen erhältlich: mit zwei, drei oder vier Konsolen. Die Montage der Haupterdungsschiene an die jeweilige Variante ist in Abbildung 2-2 auf S. 7, in Abbildung 2-3 auf S. 7 und in Abbildung 2-4 auf S. 7 dargestellt.

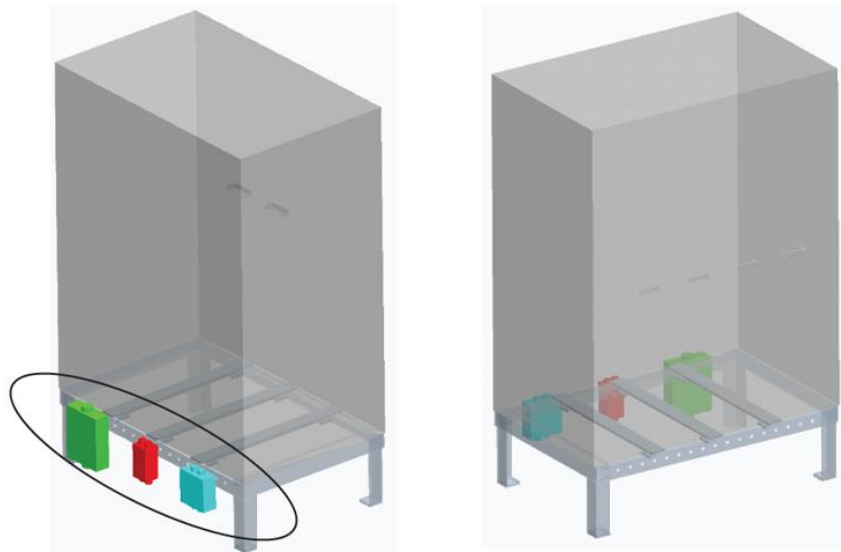


Abbildung 2-1: Positionierung der Haupterdungsschiene auf der Rückseite der Schaltanlage.



Abbildung 2-2: Auf der Rückseite eines Grundrahmens mit vier Konsolen montierte Haupterdungsschiene.



Abbildung 2-3: Auf der Rückseite eines Grundrahmens mit drei Konsolen montierte Haupterdungsschiene.



Abbildung 2-4: Auf der Rückseite eines Grundrahmens mit zwei Konsolen montierte Haupterdungsschiene.

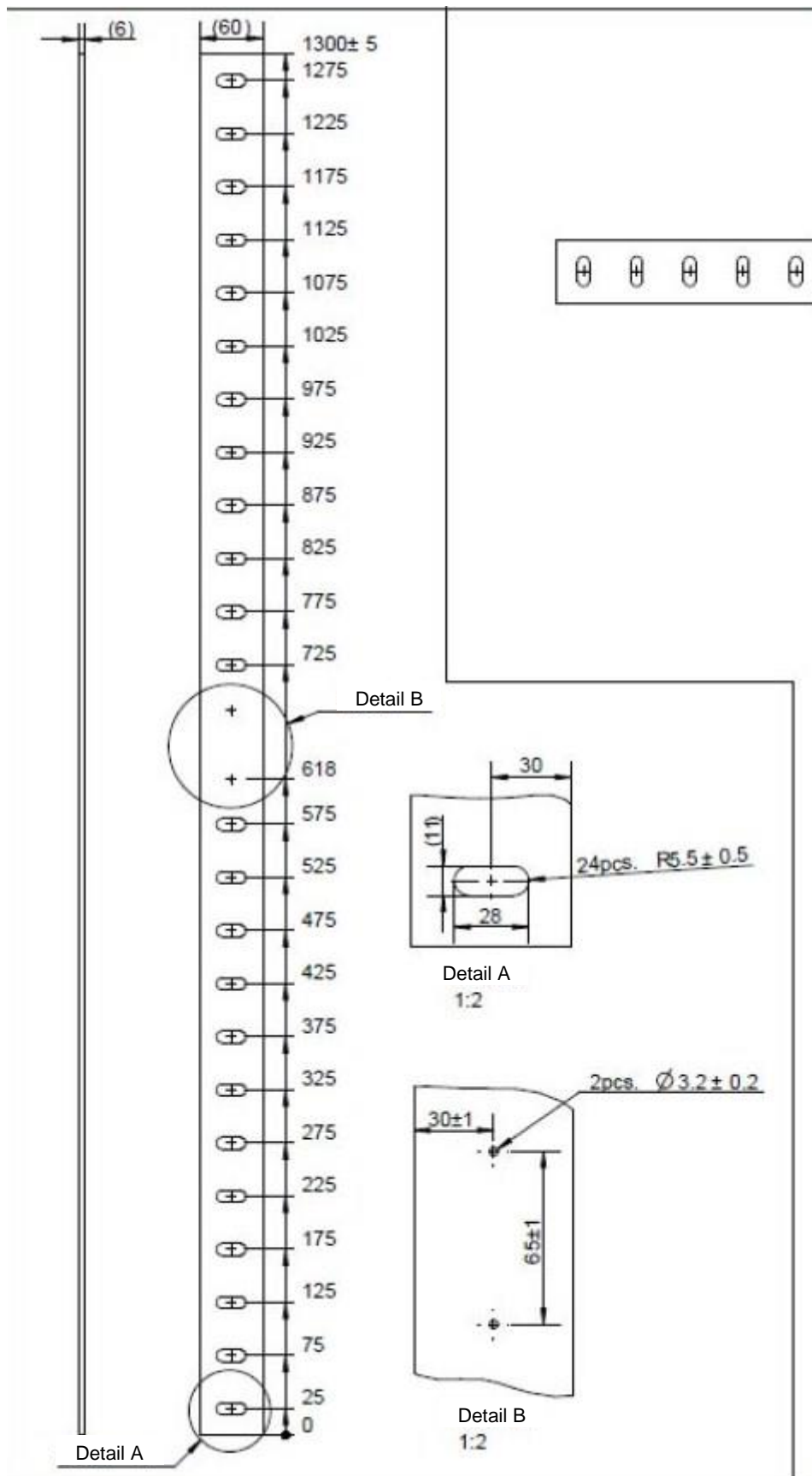


Abbildung 2-5: Abmessungen der Haupterdungsschiene.

Kabelschirme oder konzentrischer Erdungsdraht in allen Mittelspannungskabeln, die in den Turm führen, werden mit der Haupterdungsschiene verbunden. Sie werden direkt am Eintrittspunkt angeschlossen, es sei denn, die Schaltanlage befindet sich auf der unteren Bodenplatte am Eintrittsort der Mittelspannungskabel.

Lichtwellenleiterkabel mit Metallkabelschirmen und anderen metallischen Komponenten sind auch direkt mit der Haupterdungsschiene am Eintrittspunkt verbunden.

Alle konventionellen Kupfersignal-, Kupfersteuer- oder Kupferkommunikationskabel dürfen nur über Überspannungsableiter in die Windenergieanlage führen, die in einem Potentialausgleichskasten direkt an der Haupterdungsschiene verbunden werden.

Alle Niederspannungskabel, die in die Windenergieanlage führen (nicht das Hauptleistungskabel, aber die Versorgung für die Wetterstation, Außenbeleuchtung, Antennen etc.), müssen über Überspannungsableiter in einem Potentialausgleichskasten in die Windenergieanlage geführt werden. Dieser Kasten enthält Überspannungsableiter für die Stromversorgungskabel, die in die Windenergieanlage hinein- oder aus dieser herausführen. Die Anzahl der Potentialausgleichskästen ist abhängig von der Anzahl der Kabel, die in die Windenergieanlage führen.

Eine ausführliche Beschreibung, wie die Kabel und Kabelschirme mit der Haupterdungsschiene verbunden werden, enthält Dokument 961636 „Vestas-Erdungssystem – Potentialausgleichsverbindungen bei Kabeln“.

Lichtwellenleiterkabel ohne metallische Komponenten, die von Vestas freigegeben sind, können in die Windenergieanlage führen, ohne dass sie mit der Haupterdungsschiene verbunden werden müssen.

3 Blitzschutzerdungsanlage

3.1 Verweis auf IEC-Normen

Die Konstruktion des Vestas-Erdungssystems basiert auf und entspricht den folgenden internationalen Normen und Richtlinien in Bezug auf Blitzschutzerdungsanlagen:

- IEC 61400-24. Windenergieanlagen - Teil 24: Blitzschutz.

Vestas stellt ein genehmigtes Erdungssystem für Ankerkorbfundamente mit Stahlrohtürmen zur Verfügung.

Die Konstruktionsdokumentation umfasst:

- ein Dokument, das die Fundamenterdung an jedem Windenergieanlagen-Standort beschreibt
- ein Dokument, das die Erdung zwischen den Windenergieanlagen und/oder einem Umspannwerk beschreibt
- ein Dokument, das die Potentialausgleichsverbindungen aller Kabel, die in eine Windenergieanlage führen, beschreibt und
- ein Dokument, das die Anforderungen an ein komplettes Vestas-Erdungssystem beschreibt.

3.2 Systembeschreibung

Das im Vestas-Erdungssystem enthaltene Blitzschutzsystem besteht aus den folgenden drei einzelnen Erdungseinheiten:

:

- der Fundamenterdung
- dem Erdverbindungskabel (horizontale Erdungselektrode) für eine einzelne Windenergieanlage
- den verbundenen Erdverbindungskabeln in einem Windpark oder in einem Versorgungsnetz

Die beiden horizontalen Erdungselektroden sollen in verschiedene Richtungen bei einem Winkel von mindestens 90 Grad laufen. Der Abstand zwischen den Windenergieanlagen muss mindestens 80 Meter betragen. Nur die ersten 80 Meter der zwischen den Windenergieanlagen verlaufenden Erdverbindungskabel tragen positiv zur Erdung von Hochfrequenzblitzströmen bei.

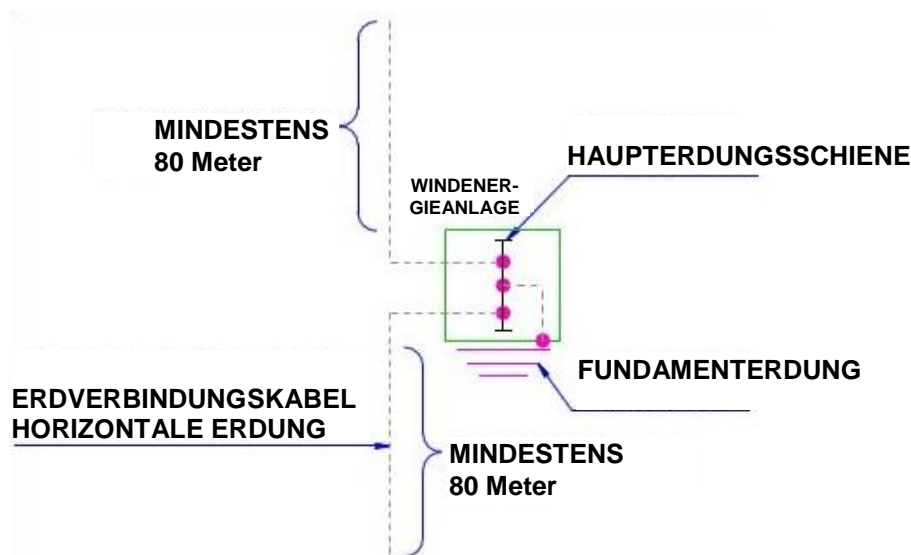


Abbildung 3-1: Schematische Darstellung des Vestas-Erdungssystems.
 (ZEICHN.-NR. 934675).

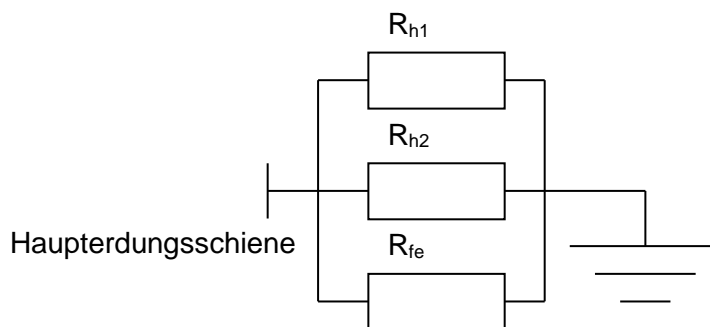


Abbildung 3-2: Ersatzschaltbild des Vestas-Erdungssystems.

- R_{h1} Horizontale Erdung 1.
 R_{h2} Horizontale Erdung 2.
 R_{fe} Fundamenterdung

3.3 Aufbau und Konstruktion

Das Vestas-Erdungssystem ist als „Typ B-Anordnung“ ausgelegt und basiert auf einer Fundamenterdung und mindestens zwei ergänzenden horizontalen Erdungselektroden. Die Erdungselektroden haben eine Mindestlänge von 80 Metern. Daher bestehen bezüglich des Blitzschutzes in diesem System keine Anforderungen an einen bestimmten Mindestwiderstand zur Bezugserde. Zuweilen fordern lokale Anforderungen aus anderen Gründen einen bestimmten Mindestwiderstand zur Bezugserde. Dieser Punkt wird später beschrieben.

Die Leiter in diesem System bestehen aus unisolierten 50-mm²-Kupferkabeln (AWG 1/0) und Stahlbewehrungsstäben im Betonfundament. Alle Verbindungen in diesem System werden doppelt ausgeführt.

Alle Teile des Erdungssystems haben das gleiche galvanische Potential. Auf diese Weise tritt keine galvanische Korrosion im Erdungssystem auf, vorausgesetzt, dass ausschließlich in der Arbeitsanweisung von Vestas spezifizierte Teile in diesem System verwendet werden.

Zusätzliche Erdungselektroden können außerhalb des Fundaments der Windenergieanlage an das System angeschlossen werden. Diese zusätzlichen Erdungselektroden oder Leiter müssen jedoch zum Schutz vor Korrosion aus Kupfer und/oder Edelstahl bestehen.

Die 50-mm²-Kupferdrahtseil (AWG 1/0), das in das stahlarmierte Fundament eingebettet wird, wird alle 5 Meter entlang vom Erdungsseil mit Kabelklemmen verbunden, damit eine sichere Verbindung zwischen dem Kupfererdungsseil und den kreuzenden Stahlbewehrungsstäben gewährleistet ist. Das Kupfererdungskabel wird weiterhin an allen kreuzenden Stahlbewehrungsstäben mit Stahldrahtverbindern befestigt.

BEMERKUNG

In den folgenden Dokumenten wird die Fundamenterdung bei Windenergieanlagen beschrieben:

- 0019-2575 Fundament des Vestas-Erdungssystems – Arbeitsanweisung zur Fundamenterdung bei Ankerkorbfundamenten
 0019-2576 Qualitätskontrolle der Fundamenterdung, Ankerkorbfundament.

BEMERKUNG In den folgenden Dokumenten wird die Erdung zwischen den Windenergieanlagen beschrieben:

961635	Vestas-Erdungssystem – Erdung zwischen Windenergieanlagen – Arbeitsanweisung zur Herstellung der Erdung zwischen Windenergieanlagen.
960451	Qualitätskontrolle der Erdung zwischen Windenergieanlagen.

BEMERKUNG Für eine ausführliche Beschreibung der Potentialausgleichsverbindungen bei Kabeln zu einer Windenergieanlage siehe 961636 „Vestas-Erdungssystem - Potentialausgleichsverbindungen bei Kabeln“.

Diese Beschreibungen enthalten auch die Mindestanforderungen zur Prüfung während und nach den Montagearbeiten.

Alle Erdungsverbindungen und Ableitungen werden mit der Haupterdungsschiene im Turmfuß verbunden. Alle Zuleitungskabel (Kabelschirme) werden auch mit der Haupterdungsschiene verbunden.

Alle metallischen Teile in und in unmittelbarer Reichweite der Windenergieanlage sind sowohl untereinander als auch mit dem Fundamenterdungssystem verbunden. Dadurch werden, wenn im Erdungssystem Ströme auftreten, alle Teile und die umgebende Erde auf das gleiche Potential angehoben. Auf diese Weise kann keine Berührungs- oder Schrittspannung entstehen.

4 Erdungssystem für Niederspannung

4.1 Verweis auf IEC-Normen

Die Konstruktion des Vestas-Erdungssystems basiert auf und entspricht den folgenden internationalen Normen in Bezug auf Niederspannungssysteme:

- IEC 60364-5-54. Zweite Ausgabe 2002-06. Elektrische Anlagen in Gebäuden – Teil 5-54: Auswählen und Montieren von elektrischer Ausrüstung – Erdung, Schutzleiter und Potentialausgleichsleiter.

4.2 Systembeschreibung

Das Vestas-Erdungssystem für das Niederspannungssystem der Windenergieanlage entspricht der Beschreibung in Abschnitt 3.2 Systembeschreibung auf S. 10.

4.3 Aufbau und Konstruktion

Der Aufbau und die Konstruktion des Vestas-Erdungssystems für die Niederspannungsanlage an einem Windenergieanlagenstandort entspricht der Beschreibung in Abschnitt 3.3 Aufbau und Konstruktion, S. 11.

4.4 Verantwortungsbereich

Vestas ist nicht verpflichtet, Erdungssystemkonstruktionen zu überprüfen und zu genehmigen, die vom Vestas-Erdungssystem abweichen. Vestas lehnt hiermit jegliche Haftung für vom Vestas-Erdungssystem abweichende Konstruktionen ab.

5 Erdungssystem für Mittelspannung

5.1 Verweis auf IEC-Normen

Die Konstruktion des Vestas-Erdungssystems basiert auf und entspricht den folgenden internationalen Normen in Bezug auf Mittelspannungssysteme:

- IEC 61936-1. Erste Ausgabe 10/2002. Starkstromanlagen mit Nennwechselspannungen über 1 kV – Teil 1: Allgemeine Bestimmungen.

5.2 Systembeschreibung

Das Vestas-Erdungssystem für Mittelspannung entspricht bei allen Windenergieanlagen der Beschreibung in Abschnitt 3.2 Systembeschreibung auf S. 10. Jede Windenergieanlage und jedes Umspannwerk sind außerdem wie in Abbildung 5-1, S. 14 und Abbildung 5-2, S. 15 dargestellt über ein Erdverbindungskabel miteinander verbunden.

Dieses Erdverbindungskabel ist sowohl Teil des Erdungssystems als auch Teil des Blitzschutzes der Mittelspannungskabel. Die Kabel verlaufen zwischen den einzelnen Windenergieanlagen und zwischen Windenergieanlagen und Umspannwerken.

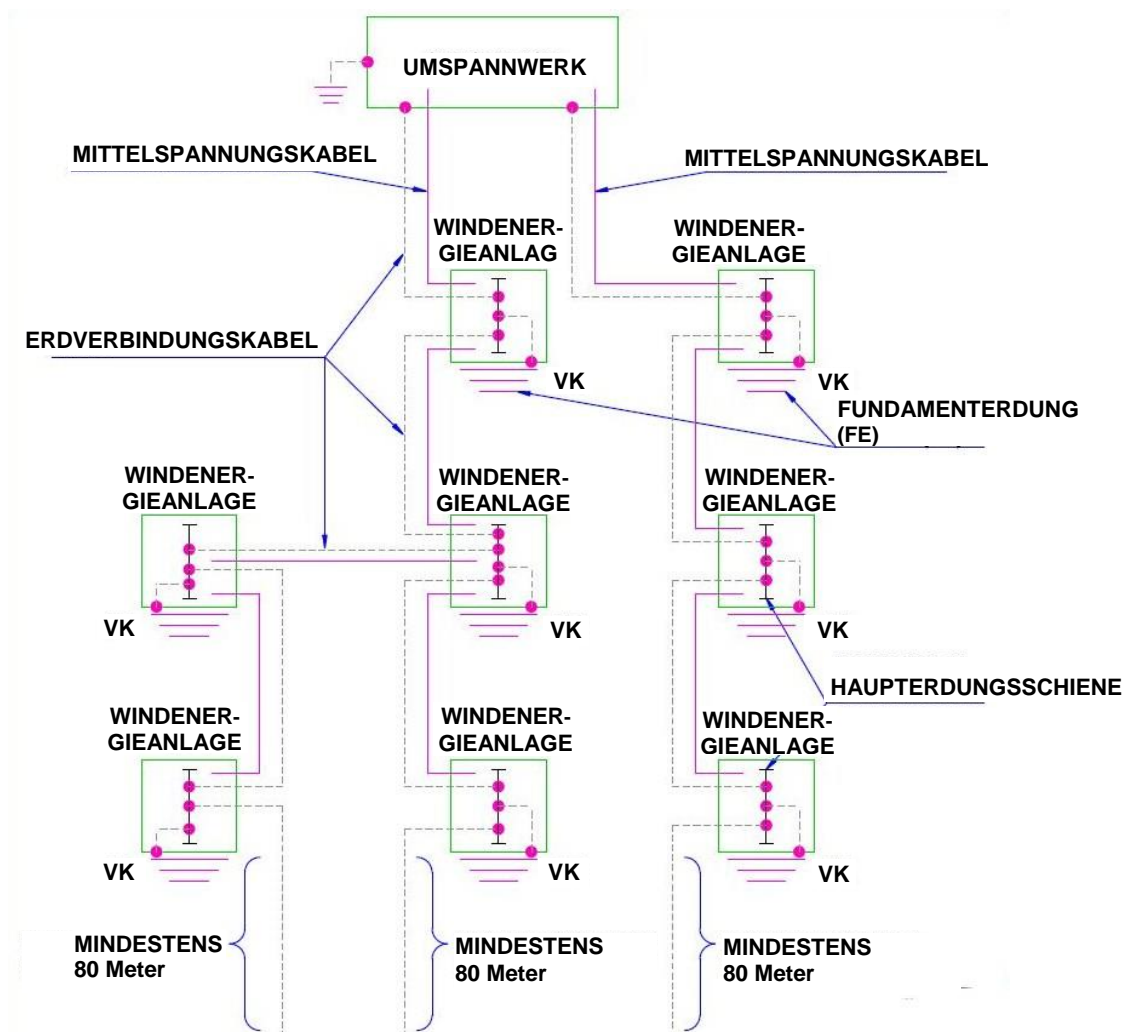


Abbildung 5-1: Schematische Darstellung eines Erdungssystems in einem Stromnetz (Transformator und Schaltanlage in der Windenergieanlage). (ZEICHN.-NR. 934668).

Übersetzung der Originalbetriebsanleitung: T09 0014-6511 VER 01

T09 0053-5014 Ver 00 - Approved- Exported from DMS: 2019-04-05 by JAKHR

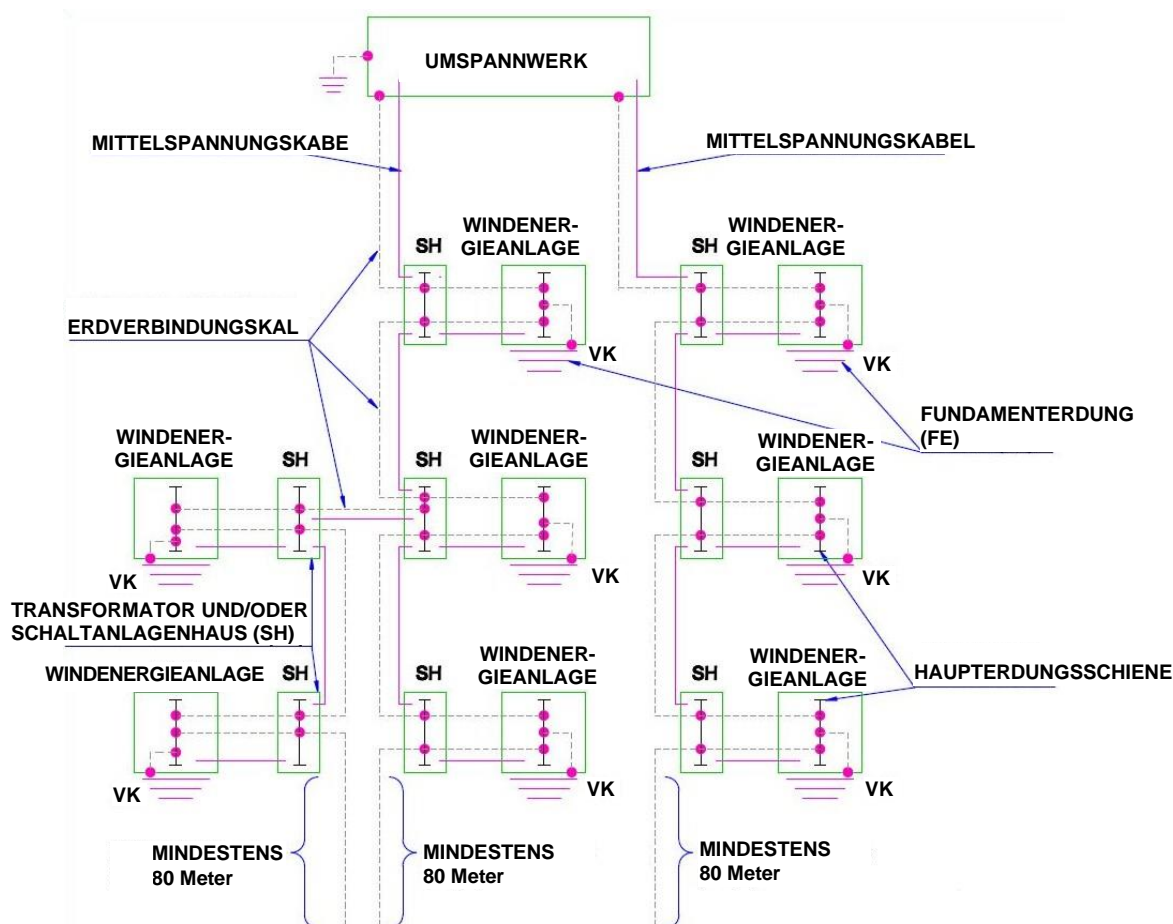


Abbildung 5-2: Schematische Darstellung eines Erdungssystems in einem Stromnetz (Transformator und/oder Schaltanlage außerhalb der Windenergieanlage). (ZEICHN.-NR. 934671).

5.3 Aufbau und Konstruktion

Der Aufbau und die Konstruktion des Vestas-Erdungssystems der Mittelspannungsanlage in einer Windenergieanlage entspricht der Beschreibung in Abschnitt 3.3 Aufbau und Konstruktion auf S. 11. Zusätzlich besteht das System aus unisolierten 50-mm²-Erdverbindungskabeln (AWG 1/0), die die Windenergieanlagen und wenn möglich das Umspannwerk miteinander verbinden.

Zusätzliche Maßnahmen zur Reduzierung der Schritt- und Berührungsspannung um den Turm und/oder das Schaltanlagen-/Transformatorhaus können auf der Basis von Berechnungen der Erdanschlussströme erforderlich sein. Zusätzliche Erdungselektroden zur Reduzierung der Schritt- und Berührungsspannung können an das Vestas-Erdungssystem außerhalb des Fundaments angeschlossen werden. Es dürfen nur Erdungselektroden aus Kupfer bzw. Edelstahl verwendet werden, um Korrosion zu vermeiden.

6 Erdung während der WEA-Montage

Sobald die Erdverbindungskabel mit der Haupterdungsschiene verbunden sind, kann die Fundamenterdung als vorläufige Erdung bei der Montage der Windenergieanlage eingesetzt werden. Die Erdung erfolgt durch Anschluss an die Haupterdungsschiene.

Diese Vorgehensweise gilt für jedes Teil der Windenergieanlage: Rotorblatt, Rotor, Maschinenhaus und Turmabschnitte etc., um auf diese Weise statische Entladungen bei der Montage der Teile an der Windenergieanlage zu vermeiden.

Die Fundamenterdung kann auch verwendet werden, wenn für einen tragbaren Generatorsatz eine Zwischenerdung erforderlich ist.