

Dokument-Nr.: 0040-4327 V12	Anforderungen an Transportwege und Kranstellflächen	Datum: 01.04.2021 Seite 1
--------------------------------	--	---------------------------------

Dokument Nr.: 0040-4327 V12
01.04.2021

Anforderungen an Transportwege und Kranstellflächen

V90, V100, V110, V112, V117, V120, V126, V136, V150, V162

Dokument-Nr.: 0040-4327 V12	Anforderungen an Transportwege und Kranstellflächen	Datum: 01.04.2021 Seite 2
--------------------------------	--	--

Anforderungen an Transportwege und Kranstellflächen

V90, V100, V110, V112, V117, V120, V126, V136, V150, V162

Änderungsprotokoll

Version Nr..	Datum	Beschreibung der Änderung
00	2013-10-17	Erstfassung
01	2014-04-09	Änderung der Kurvenradien V117 und V126, Anlage 3 hinzugefügt
02	2014-08-19	Vervollständigung der Angaben zu den Kranstellflächen A1.1 bis A5.4
03	2014-11-19	Überarbeitung des Kapitels 2.3.4, hier: Mindestanforderung an Kurven. Klarstellungen zu den Kranstellflächen.
04	2015-09-10	Aktualisierung der Anlagentypen, Überarbeitung des Kapitels 2.3, Überarbeitung A1.1 bis A5.4
05	2016-02-05	Aktualisierung der Kurvenradien Kap. 2.3.4
06	2016-09-23	Aktualisierung der Anlagentypen, Überarbeitung der Kurvenradien, Überarbeitung der Kranstellflächen
07	2017-06-17	Aktualisierung der Anlagentypen, Überarbeitung der Kurvenradien, Überarbeitung der Kranstellflächen
08	2018-07-30	Komplette Überarbeitung
09	2018-11-12	Komplette Überarbeitung
10	2019-04-01	Ergänzung V100 / V110 / V150 5.6 MW / V162
11	2020-04-01	Ergänzung Hybridbetonturm (CHT) Ergänzung und Auslagerung der Dokumente: - 0092-8386 Anlage 2 Zeichnungen Kurvenradien - 0092-8388 Anlage 3 Zeichnungen Kranstellflächen - 0092-8389 Anlage 4 Projektspezifische Beispiele
12	2021-04-01	Textliche Ergänzung Baustelleneinrichtungsfläche Anforderung Anlieferung CHT Allgemeine graphische und textliche Überarbeitung Bodenanforderungen angepasst

Dokument-Nr.: 0040-4327 V12	Anforderungen an Transportwege und Kranstellflächen	Datum: 01.04.2021 Seite 3
--------------------------------	--	--

Inhaltsverzeichnis

1	Allgemeines	5
1.1	Vorbemerkungen.....	5
1.2	Verantwortliche Personen	5
1.3	Abstimmung mit Vestas.....	5
1.4	Weitere generelle Festlegungen	6
2	Anforderungen an Transportwege	7
2.1	Achslasten und Optimierungsmöglichkeiten.....	7
2.2	Definition von Kategorien	7
2.3	Anforderungen an die Planung.....	8
2.3.1	Baugrundgutachten und Baugrunderkundungen	8
2.3.2	Statische und konstruktive Planung	10
2.3.3	Übersicht über die geometrischen Anforderungen.....	12
2.3.4	Anforderungen an Kurven und Kreuzungen.....	15
2.3.5	Anforderungen an Ausweichbuchten und Wendebereiche	15
3	Anforderungen an die Kranstellflächen	17
3.1	Übersicht über die Fahrzeuge, Krane, Komponenten und Materialien.....	17
3.2	Belastungen und Belastungsbereiche	18
3.3	Anforderungen an die Planung.....	20
3.3.1	Baugrundgutachten und Baugrunderkundungen	20
3.3.2	Statische und konstruktive Planung	21
3.3.3	Geometrische Anforderungen	21
4	Anforderungen an die Bauausführung	22
4.1	Lieferung der Ankerkorbkonstruktion.....	23
4.2	Prüfung der Tragfähigkeit.....	24
4.3	Wartungs- und Kennzeichnungspflicht.....	25

Dokument-Nr.: 0040-4327 V12	Anforderungen an Transportwege und Kranstellflächen	Datum: 01.04.2021 Seite 4
--------------------------------	--	--

5	Anforderungen an die Baustelleneinrichtungsflächen.....	26
6	Sonstige Anforderungen und Hinweise	26

Anlagenverzeichnis

Anlage 1a:	Darstellung der Baustelleneinrichtungsfläche (BE-Fläche)	27
Anlage 1b:	Bestätigung der ordnungsgemäßen Ausführung der Arbeiten in statischer und konstruktiver Hinsicht	28
Anlage 2:	Zeichnungen Kurvenradien (separates Dokument 0092-8386)	
Anlage 3:	Zeichnungen Kranstellflächen (separates Dokument 0092-8388)	
Anlage 4:	Projektspezifische Beispiele (separates Dokument 0092-8389)	

Verwendete Abkürzungen:

LDST	Large Diameter Steel Tower (Stahlurm mit großem Durchmesser, geteilt)
CHT	Concrete Hybrid Tower (Beton-Hybridurm)
TST	Tubular Steel Tower (Stahlrohrurm)
HTST	High Tubular Steel Tower (Stahlrohrurm mit >6m Turmdurchmesser)
HH	Hub Height (Nabenhöhe)
DIBt	German Institute for Structural Engineering (Deutsches Institut für Bautechnik)
IEC	International Electrotechnical Commission (Internationale Elektrotechnische Kommission)

Dokument-Nr.: 0040-4327 V12	Anforderungen an Transportwege und Kranstellflächen	Datum: 01.04.2021 Seite 5
--------------------------------	--	--

1 Allgemeines

1.1 Vorbemerkungen

Das vorliegende Dokument 0040-4327 V12 mit dem Titel Anforderungen an Transportwege und Kranstellflächen gibt Auskunft über die von Seiten der verantwortlichen Fachplanern und Bauausführenden einzuhaltenden Anforderungen, Voraussetzungen und Vor-Ort-Bedingungen für die zur Lieferung, Lagerung und Installation von Windenergieanlagen der Baureihe V90 bis V162, erforderlichen Transportwege und Kranstellflächen innerhalb des Windparks.

Ziel ist es, durch Einhaltung der Anforderungen einen reibungslosen Ablauf hinsichtlich Logistik und Technik sowie Arbeitssicherheit zu gewährleisten.

Eine frühzeitige Berücksichtigung der Anforderungen in der Projektierungs- und Planungsphase wird empfohlen.

1.2 Verantwortliche Personen

Verantwortliche Personen in Bezug auf die Berücksichtigung der Anforderungen an Transportwege und Kranstellflächen in der Planung und Ausführung sind

- der/ die Baugrundsachverständige,
- der/ die Fachplaner/in für die statische und konstruktive Auslegung der Transportwege und Kranstellflächen,
- der/ die Sicherheits- und Gesundheitsschutzkoordinator/in (SiGeKo)

Die hier genannten verantwortlichen Personen agieren als Erfüllungsgehilfen im Auftrag des Bauherrn.

1.3 Abstimmung mit Vestas

Es wird ein Vorort Kick-off-Meeting mit allen Beteiligten empfohlen. Erfolgt keine Abstimmung mit Vestas wird von der Einhaltung aller Anforderungen ausgegangen.

HINWEIS: Die Nichteinhaltung der Anforderungen kann zu Behinderungen im Arbeitsablauf und somit zu Zusatzkosten z. B. durch Stillstandzeiten oder zusätzlichen Personal- und Geräteeinsatz führen.

Eine rechtzeitige Abstimmung der Planung sowie der Arbeiten vor Ort mit Vestas wird in jedem Fall empfohlen.

Gemäß abgestimmten Projektablaufplan (i.d.R. 14 Tage vor Beginn der Lieferung und somit einhergehenden Nutzung der Transportwege und Kranstellflächen durch Vestas) ist die Bescheinigung der ordnungsgemäßen Ausführung der Arbeiten in

Dokument-Nr.: 0040-4327 V12	Anforderungen an Transportwege und Kranstellflächen	Datum: 01.04.2021 Seite 6
--------------------------------	--	--

statischer und konstruktiver Hinsicht gem. Anlage 1a als pdf-Dateien und 1-fach als Hardcopy zur Verfügung zu stellen.

Sollten projektbezogen begründete Abweichungen zu den Anforderungen erforderlich werden, ist in jedem Fall Vestas Projektmanager in die Planung miteinzubeziehen und eine schriftliche Zustimmung einzuholen.

Auf Anfrage sind dem Vestas-Projektmanagement folgende Dokumente als pdf-Dateien und 1-fach als Hardcopy zur Verfügung zu stellen:

- Baugrundgutachten gem. Kapitel 2.3.2 und 3.3.1
- Fachplanung in statischer und konstruktiver Hinsicht der Transportwege und Kranstellflächen gem. Kapitel 2.3, 3.3.2 und 3.3.3

1.4 Weitere generelle Festlegungen

Folgende generelle Festlegungen sollen gelten und sind bei der Planung und Ausführung zu berücksichtigen:

- Während der Lieferung, Lagerung und Installation der Windenergieanlagen sowie der Servicearbeiten vor Ort muss eine Zugänglichkeit für alle Gewerke zur gesamten Baustelle zu jeder Tages- und Nachtzeit gewährleistet sein, so dass die Arbeiten vollumfänglich ausgeführt werden können.
- Während der Lieferung, Lagerung und Installation der Windenergieanlagen vor Ort müssen die Sicherheits- und Gesundheitsschutzmaßnahmen zu jeder Tages- und Nachtzeit gewährleistet und eine bauherrenseitige Koordination und Überwachung der erforderlichen Maßnahmen gegeben sein.
- Baugruben und Böschungen in Arbeits- und Lagerbereichen sind bauseitig während des gesamten Anlieferungs-, Errichtungs- und Inbetriebnahmezeitraums gem. geltenden gesetzlichen Bestimmungen gegen Absturz zu sichern.
- Während der Planung und Ausführung der Transportwege- und Kranstellflächen sind neben dem hier vorliegenden Dokument die national geltenden technischen Vorschriften, Normen und gesetzlichen Vorgaben gem. dem aktuellen Stand der Technik zu berücksichtigen, diese sind über die hier aufgezeigten VESTAS-Anforderungen hinausgehen, einzuhalten.

Dokument-Nr.: 0040-4327 V12	Anforderungen an Transportwege und Kranstellflächen	Datum: 01.04.2021 Seite 7
--------------------------------	--	--

2 Anforderungen an Transportwege

Im vorliegenden Kapitel werden die Anforderungen an die Transportwege definiert. Kranstellflächen dienen ebenfalls, zumindest temporär, als Transportweg und werden hier auch als diese verstanden. Die darüber hinausgehenden Anforderungen für Kranstellflächen werden in Kapitel 3 beschrieben.

2.1 Achslasten und Optimierungsmöglichkeiten

Die Anforderungen an die Transportwege und Kranstellflächen werden in statischer Hinsicht maßgebend beeinflusst durch die auftretenden Belastungen aus den Transport- und Hebefahrzeugen. Die Standard-Achslast der Fahrzeuge beträgt ≤ 12 t.

Die Beschränkung der Achslast auf ≤ 12 t bedeutet z. T. ein umfangreiches Auf- und Abrüsten der Schwerlastfahrzeuge und -kräne an den Windenergiestandorten.

Um den damit verbundenen Zeitaufwand optimierend zu beeinflussen, kann ein Manövrieren der Schwerlastkrane zwischen den Windenergieanlagenstandorten in einem auf ≤ 21 t teilabgerüsteten Zustand der Schwerlastkrane in Absprache mit Vestas in Erwägung gezogen werden.

2.2 Definition von Kategorien

In den nationalen und internationalen Normen existiert bereits eine Einstufung der Ingenieuraufgaben / der Projekte gem. den Baugrundverhältnissen im Verhältnis zur Bauwerksart in Geotechnische Kategorien.

Im vorliegenden Dokument werden in Tabelle 1 und Tabelle 2 weitere Einstufungen der zu lösenden geotechnischen Ingenieuraufgaben in Abhängigkeit der vorherrschenden Baugrundverhältnisse und der genutzten Achslasten definiert und der Mindestumfang der Baugrunderkundungen empfohlen bzw. vorgegeben.

Kategorie 1: Einfache Verhältnisse

Eine Achslast der Transport- und Hebefahrzeuge von ≤ 12 t und ≤ 160 t Fahrzeuggesamtgewicht ist Mindestvoraussetzung für die Einstufung in die Kategorie K1.

Darüber hinaus ist mit einfachen Verhältnissen das Vorliegen von einheitlichen Baugrundverhältnissen im Bereich des Baufeldes gemeint. Die anstehenden, schichtwechselarmen Böden sind bis zur Einflusstiefe gut bis sehr gut tragfähig und die Grundwasserverhältnisse unbedeutend.

Tabelle 1: Kategorien und Empfehlungen für einfache Verhältnisse

Einfache Verhältnisse	Kategorie 1.1	Kategorie 1.2	Kategorie 1.3
-----------------------	---------------	---------------	---------------

Dokument-Nr.: 0040-4327 V12	Anforderungen an Transportwege und Kranstellflächen	Datum: 01.04.2021 Seite 8
--------------------------------	--	--

Achslast	$\leq 12 \text{ t}$		
Baugrundeigenschaften	Mind. mitteldicht bis dicht gelagerte Sande	Annähernd halbfeste kohäsive Böden	Wechselagerungen der Kategorie 1.1 und Kategorie 1.2
Grundwasser	Batman purge	$\geq 2,5 \text{ cm}$ unter GOK	Gem. K 1.1 und K 1.2
Geotechnische Untersuchungen	EMPFEHLUNG Gem. Kapitel 2.3.1		

Kategorie 2: Schwierige Verhältnisse

Zu einer Einstufung in schwierige Verhältnisse kommt es bei Ansatz einer Achslast von $\leq 12 \text{ t}$, wenn uneinheitliche Baugrundverhältnisse im Bereich des Baufeldes vorliegen. Die in Wechselagerung anstehenden Böden sind bis zur Einflusstiefe nicht tragfähig bis nur bedingt tragfähig, so dass umfassende geotechnische Nachweise und Maßnahmen erforderlich werden. Die wechselnden Grundwasserverhältnisse nehmen z. B. Einfluss auf die Konsistenz und somit auf die Tragfähigkeit sowie auf das Setzungsverhalten.

Tabelle 2: Kategorien und Erfordernisse für schwierige Verhältnisse

Schwierige Verhältnisse	Kategorie 2.1
Achslast	$\leq 12 \text{ t}$ (Minimum Transport)
Baugrundeigenschaften	Locker gelagerte Sande, kohäsive Böden mit steifer oder geringer Konsistenz
Grundwasser	$\geq 50 \text{ cm}$ unter GOK
Geotechnische	ERFORDERNIS Gem. Kapitel 2.3.1

2.3 Anforderungen an die Planung

2.3.1 Baugrundgutachten und Baugrunderkundungen

Eine grundsätzliche Definition der Anforderungen an das Baugrundgutachten und die dazu erforderlichen Baugrunderkundungen für die Gründung der Windenergieanlagen ist in dem Dokument 0019-5727 gegeben.

Für die Planung der Transportwege empfiehlt es sich darüber hinaus, in den einfachen Fällen (Kategorie 1)

- je Streckenstrang ($\leq 650 \text{ m}$) eine indirekte Erkundung z. B. in Form einer Drucksondierung (CPT-E) oder glw. bis in die Einflusstiefe der Lasten unter Geländehöhe abzuteufen.
- je Streckenstrang ($\leq 650 \text{ m}$) eine direkte Erkundung z. B. in Form einer Kleinrammbohrung oder glw. bis in die Einflusstiefe der Lasten unter Geländehöhe abzuteufen, sofern sich abweichende Ergebnisse in den durchgeführten Drucksondierungen gegenüber den Hauptuntersuchungen im Bereich der Windenergieanlagen aufzeigen.

Dokument-Nr.: 0040-4327 V12	Anforderungen an Transportwege und Kranstellflächen	Datum: 01.04.2021 Seite 9
--------------------------------	--	--

- je Bodenschicht- und/ oder Bodeneigenschaftswechsel oder Tiefenmeter mindestens eine Bodenprobe zu entnehmen.
- die Auswertung der gewonnen Bodenproben im Baugrundlabor zur Ermittlung der Bodenparameter (Rechenwerte) bzw. zur Bestätigung der in den Normen genannten Rechenwerte vorzunehmen.

Für die Planung der Transportwege wird gefordert, in den schwierigen Fällen (Kategorie 2)

- je Streckenstrang (≤ 650 m) eine indirekte Erkundung z. B. in Form einer Drucksondierung (CPT-E) oder glw. bis in die Einflusstiefe der Lasten unter Geländehöhe abzuteufen.
- je Streckenstrang (≤ 650 m) eine direkte Erkundung z. B. in Form einer Kleinrammbohrung oder glw. bis in die Einflusstiefe der Lasten unter Geländehöhe abzuteufen.
- je Bodenschicht- und/ oder Bodeneigenschaftswechsel oder Tiefenmeter mindestens eine Bodenprobe zu entnehmen.
- die Auswertung der gewonnen Bodenproben im Baugrundlabor zur Ermittlung der Bodenparameter (Rechenwerte) bzw. zur Bestätigung der in den Normen genannten Rechenwerte vorzunehmen.

Der erforderliche Umfang der Baugrunderkundungen richtet sich nach den geologischen Gegebenheiten vor Ort und liegt im Verantwortungsbereich des Baugrundsachverständigen.

Dieser hat in beiden Fällen die Anforderung zu erfüllen und im Rahmen seines Hauptgutachtens in einem Extrakapitel oder, je nach Umfang, in einem separaten Gutachten fachlich begründete Vorgaben für die Planung der Transportwege zu tätigen.

Folgende Informationen sind in Bezug auf die Planung und Ausführung der Transportwege und Kranstellflächen in dem Baugrundgutachten mindestens zu tätigen:

- Nennung der Bodenarten, Bodenschichtungen und Homogenbereiche
- Nennung der Bodenkenngößen (Korngröße und Korngrößenverteilung, Kornform, Korngefüge und Beimengungen, Wassergehalt und Wasseraufnahmevermögen, Durchlässigkeit, Bodendichte, Bodenwichte, Porenanteil, Lagerungsdichte, Verdichtungsfähigkeit, Zustandsformen etc.)
- Nennung der Festigkeits- und Formänderungseigenschaften (Scherfestigkeit, Zusammendrückbarkeit, Bodendynamische Kennwerte etc.)
- Nennung der Bodenkenngößen für bindige und nichtbindige Böden (hier: Rechenparameter)
- Dimensionierung der Wege- und Kranstellflächenaufbaus (Querschnitte mit Materialangaben)

Dokument-Nr.: 0040-4327 V12	Anforderungen an Transportwege und Kranstellflächen	Datum: 01.04.2021 Seite 10
--------------------------------	--	----------------------------------

- Angabe zur Wiederverwendbarkeit des Bodenaushubs als Auffüllmaterial für Wege- und Kranstellflächenbau bzw. als Fundamentüberschüttung.

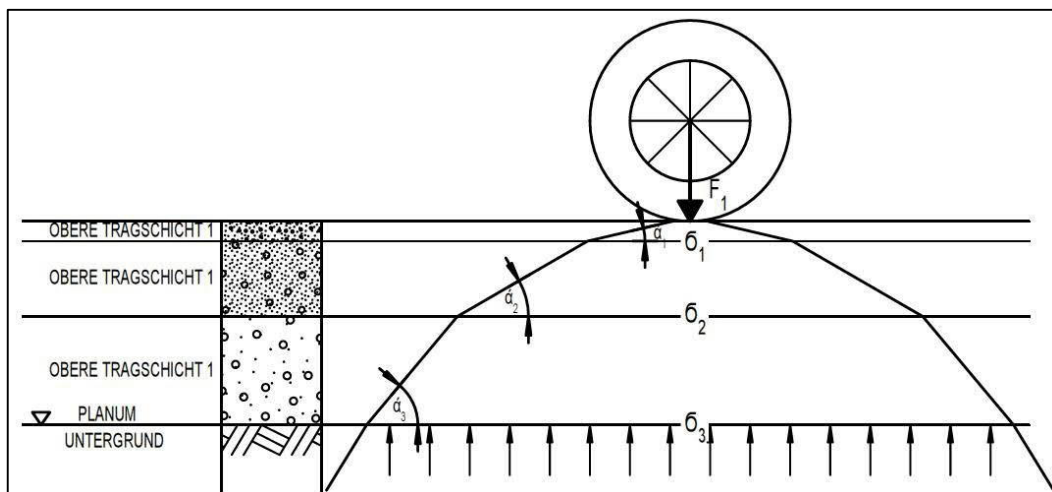
2.3.2 Statische und konstruktive Planung

Auf Basis des Baugrundgutachtens ist eine Planung der Transportwege in statischer und konstruktiver Hinsicht zu erarbeiten.

Folgende erdstatische Nachweise sind prüffähig zu führen:

- Nachweis der Grundbruchsicherheit und Einhaltung der zulässigen Schiefstellung (Setzungsberechnung)
- Nachweis der Spannungsverteilung unter Lasten (Sohlspannungsverteilung, Spannungsverteilung im Boden)
- Nachweis der Gleit- und Kippsicherheit
- Nachweis der Gelände- und Böschungsbruchsicherheit
- Nachweis des Wassereinflusses (Wasserdruck, hydraulischer Grundbruch, Veränderung der Bodenwichte, Frostempfindlichkeit)

Abbildung 1: Schematische Darstellung der Lastverteilung auf künstlichem Aufbau sowie den natürlich anstehenden Böden (Untergrund)



Die zeichnerische Darlegung der Planung ist in folgender Form zu erbringen:

- Lagepläne im Maßstab 1:1000 / 1:2000 / 1:5000
- Querschnittsprofile mit Angabe der Quergefälle im Maßstab 1:50 / 1:100
- Höhenpläne als Schnittdarstellung im Maßstab 1: 200 / 1:500 / 1:1000
- Detailpläne im Maßstab 1:10, 1:50 je nach Erfordernis

In die statische und konstruktive Planung der Transportwege ist die Nachweisführung und zeichnerische Darlegung der Maßnahmen für zu überfahrende Bauteile, wie z. B. Brücken und Durchlässe, Ver- und Entsorgungsleitungen, Schächten etc. zu integrieren.

Dokument-Nr.: 0040-4327 V12	Anforderungen an Transportwege und Kranstellflächen	Datum: 01.04.2021 Seite 11
--------------------------------	--	---

Für das Überfahren von bestehenden Bauwerken sind im Allgemeinen Genehmigungen, denen u. a. eine statische Prüfung vorausgeht, erforderlich, die bauseits einzuholen sind.

Die Transportwege sind für den kompletten Zeitraum des Windparkprojektes (Aufbau-, Betriebs- und Rückbauphase) auszulegen.

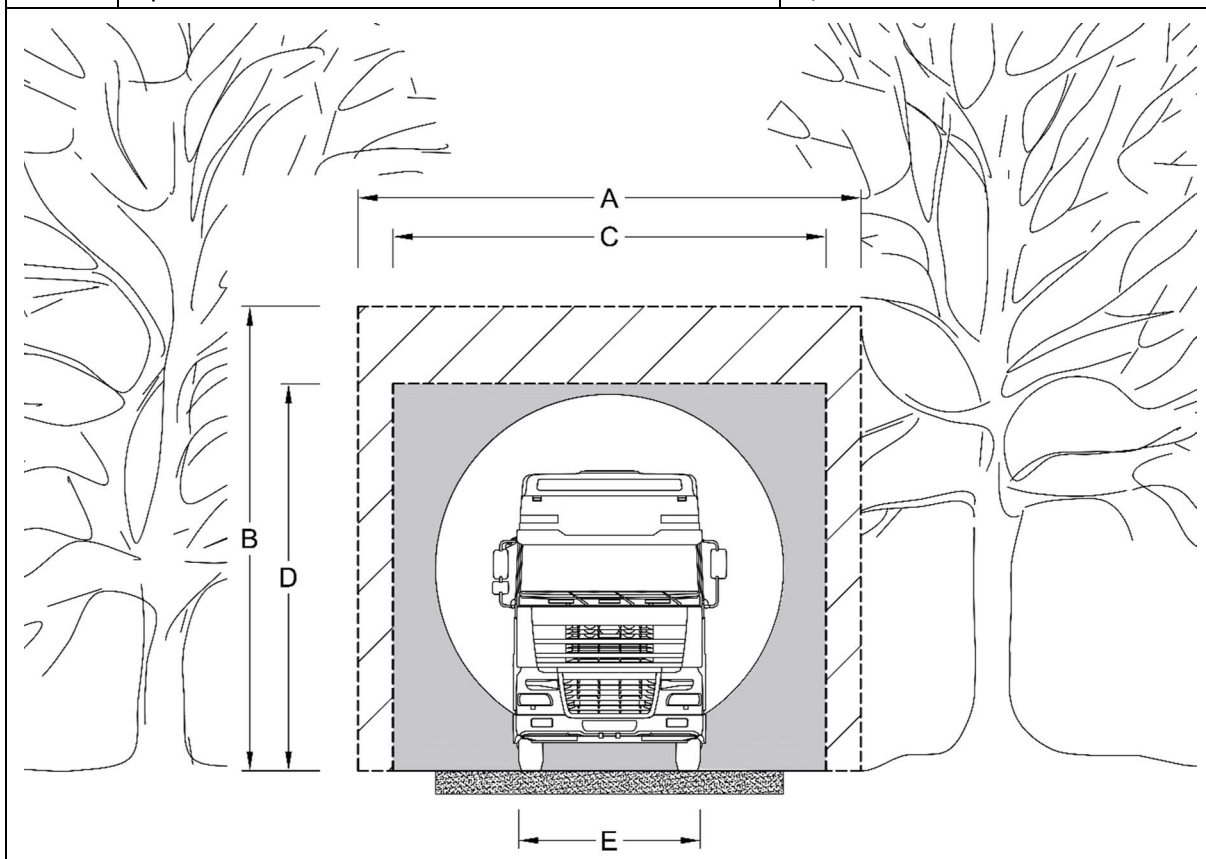
Schwerlastfahrzeuge sind keine geländegängigen Fahrzeuge und für den Verkehr auf befestigten Straßen konstruiert und vorgesehen. Daher bestehen an die Transportwege besondere Anforderungen nicht nur in Bezug auf die Tragfähigkeit, sondern auch an die Gebrauchstauglichkeit.

Dokument-Nr.: 0040-4327 V12	Anforderungen an Transportwege und Kranstellflächen	Datum: 01.04.2021 Seite 12
--------------------------------	--	----------------------------------

2.3.3 Übersicht über die geometrischen Anforderungen

Bei der Planung der Transportwege sind Mindestabmessungen einzuhalten, die in den folgenden Abschnitten dargelegt werden:

STANDARD-LICHTRAUMPROFIL		
	Durchfahrtsbreite (Kurven)	s. Kapitel 2.3.4.
A	Durchfahrtsbreite (Geraden)	6,00 m (TST) 6,00 m (CHT) 6,50 m (LDST ⁽¹⁾) 7,00 m (nur LDST V162 NH166) 7,50 m (HTST)
B	Durchfahrtshöhe	5,50 m 7,50 m (HTST)
C	Transportbreite	4,60 - 6,30 m
D	Transporthöhe	5,00-7,30 m
E	Spurbreite	3,00 m



Hybridturm: Abweichend zu den o.g. sind andere Werte während des *Bauabschnittes Fundament- und Betonurbau* möglich.

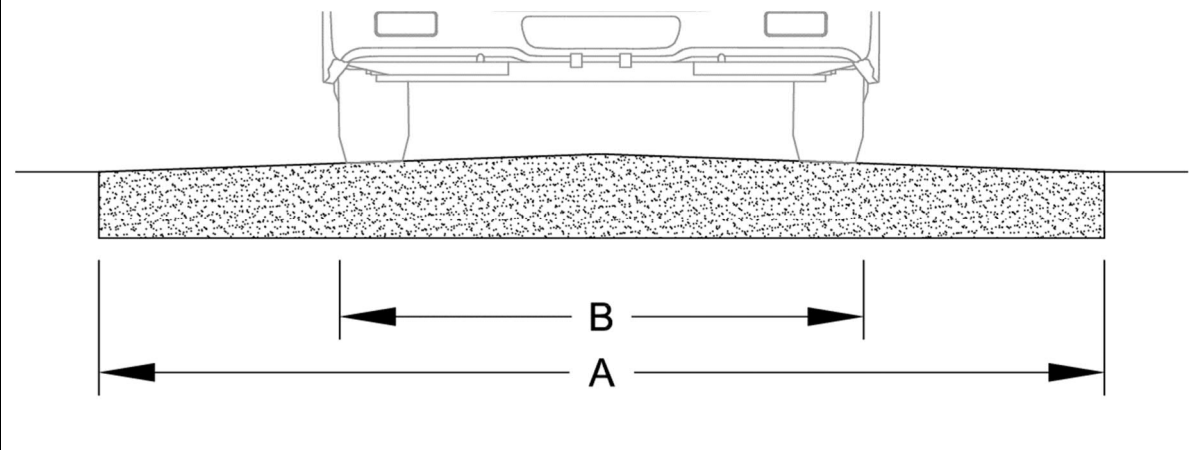
A	Durchfahrtsbreite	5,5m
B	Durchfahrtshöhe	5,0m

Für die Anlagenerrichtung sind die oben genannten Tabellenwerte (Standard-Lichtraumprofil) zu verwenden. **FAHRBAHN TRAGFÄHIGE OBERFLÄCHE**

⁽¹⁾ Auswahl gemäß WEA-Typ Kapitel 7

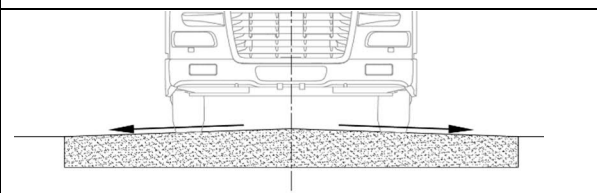
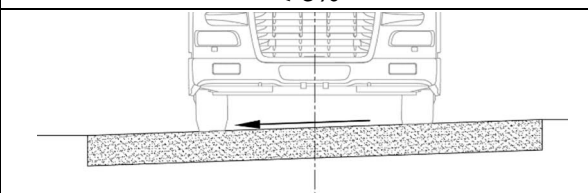
Dokument-Nr.: 0040-4327 V12	Anforderungen an Transportwege und Kranstellflächen	Datum: 01.04.2021 Seite 13
--------------------------------	--	---

A	Breite tragfähige Fahrbahn (Geraden)	4,50 m
B	Fahrzeug Spurbreite (Geraden)	2,50 m - 3,00 m
	Breite tragfähige Fahrbahn (Kurven/-radien)	s. Kapitel 2.3.4.



Hybridturm: Abweichend zu den o.g. sind andere Werte während des *Bauabschnittes Fundament- und Betonturmbau* möglich.

A Breite tragfähige Fahrbahn (Geraden) 4,0m

GRENZWERTE VON QUERGEFÄLLEN	
Kurven	$\leq 3\%$
Geraden	$\leq 3\%$
	

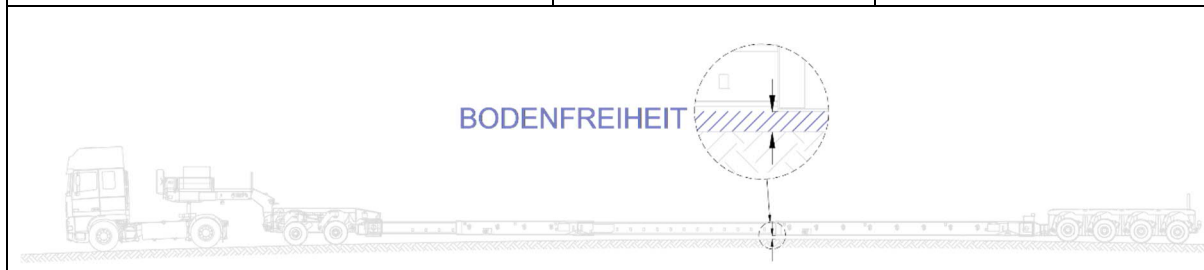
LÄNGSGEFÄLLE / MAXIMALWERTE BEI STEIGUNGEN / GEFÄLLE	
Fahrt vorwärts (Schichten ohne Bindemittel)	$< 7\%$
Fahrt vorwärts (mit gebundener Deckschicht)	$\geq 7\%$ <i>(projektspezifische Bedingungen wie z.B. Zug- /Bremshilfe, Traktion, Kurvenradien und Straßenbreite u.a.)</i>
Fahrt rückwärts	$\leq 3\%$

Hybridturm: Ab einer Steigung von 7% müssen ggfs. Zusatzmaßnahmen getroffen werden, wie z.B. das Umladen auf eine Transporttechnik, die zusätzlich schlepp- und bremsbar ist. Dies ist im Detail mit Vestas und Max Bögl abzustimmen bzw. festzulegen. Hierfür wird ein entsprechender Umladeplatz notwendig. Ein notwendiges Rückwärtsfahren bei der Anlieferung der Betonturm-Komponenten ist zu vermeiden.

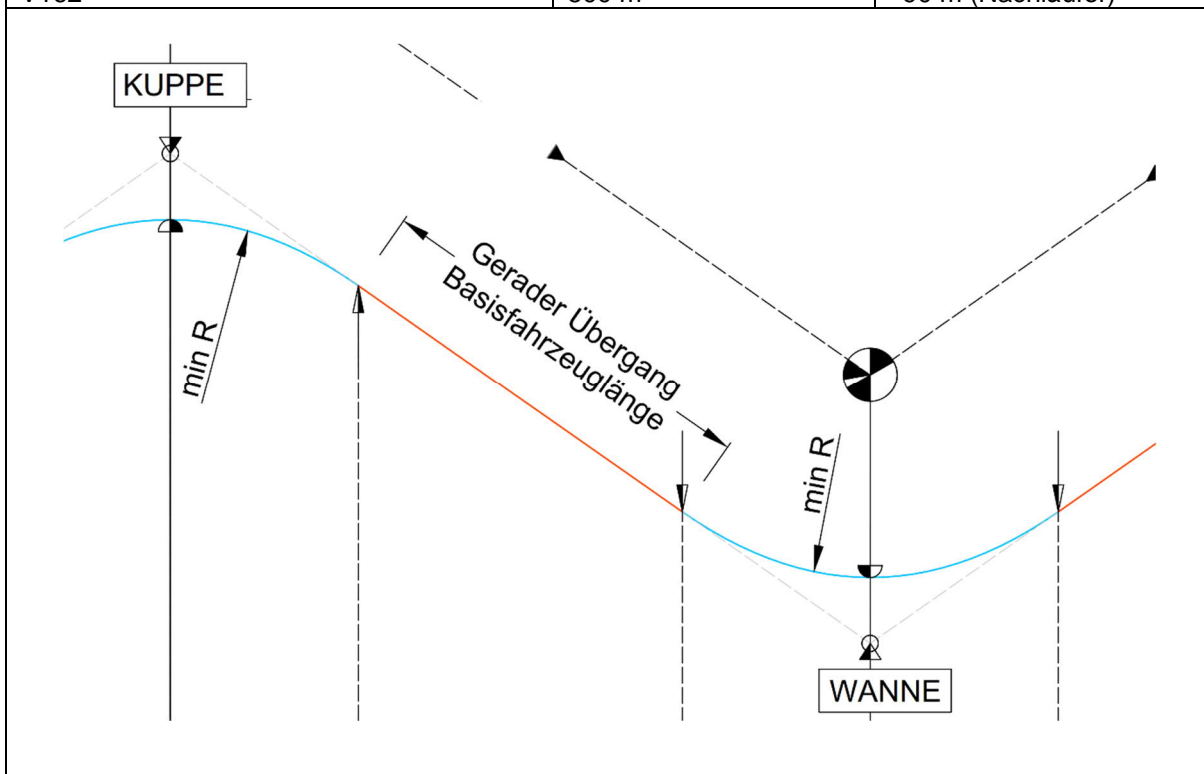
BODENFREIHEIT

Dokument-Nr.: 0040-4327 V12	Anforderungen an Transportwege und Kranstellflächen	Datum: 01.04.2021 Seite 14
--------------------------------	--	----------------------------------

Komponente	Minimum	Maximum
Turm	≥ 15 cm	≤ 80 cm
Rotorblätter	≥ 40 cm	≤ 80 cm



KUPPEN & WANNEN		
WEA-Typ	Minimumradius	Basisfahrzeuglänge
V90 / 100 / V110 / V112	400 m	60 m
V117 / V120	500 m	65 m
V126	500 m	70 m
V136	600 m	75 m
V150	600 m	80 m
V162	500 m	90 m (Nachläufer)



Hybridturm: Abweichend zu den o.g. sind andere Werte während des Bauabschnittes Fundament- und Betonturmbau möglich, Minimumradius von 250 m und Basisfahrzeuglänge von 25m.

Dokument-Nr.: 0040-4327 V12	Anforderungen an Transportwege und Kranstellflächen	Datum: 01.04.2021 Seite 15
--------------------------------	--	---

2.3.4 Anforderungen an Kurven und Kreuzungen

Die Planung von Kurven ist durch die Einhaltung von Mindestmaßen vorzunehmen. Diese sind gem. den in Anlage 2 (separates Dokument 0092-8386) stehenden Beispielen anzuwenden.

Anmerkungen:

- dargestellte Grafiken sind nicht maßstäblich
- Kurven sind für alle Komponenten gültig
- tragfähige Fahrbahnbreite vor Kurveneinfahrt: 4,50 m
- vor Einfahrt in eine Kurve und einem Übergang von Kuppe zu Wanne, muss mind. die entsprechende Basisfahrzeuglänge (s. Tabelle „Kuppen und Wannen“, Kap. 2.3.3 „Übersicht über die geometrischen Anforderungen“) zum gerade Positionieren des Transporterfahrzeuges vorhanden sein
- müssen Längen- und/ oder Kurvenausbauten auf Baustellen kleiner oder größer sein, sind diese projektspezifisch zu prüfen

Hybridturm: Abweichend zu den o.g. Werten sind andere Werte während des Bauabschnittes Fundament- und Betonturmbau möglich.

Innenradius der Fahrbahn	20,0 m
Breite der Fahrbahn	5,0 m
Überschwenkbereich innen	1,0 m
Steigungen in Kurven mit Seitenneigung sind zu vermeiden (projektspezifische Absprache)	(Richtwert $\leq 4\%$)

Besonderer Hinweis aus dem Kapitel 1.3:

Sollten projektbezogen begründete Abweichungen zu den Mindestanforderungen erforderlich werden, ist in jedem Fall Vestas in die Planung miteinzubeziehen und eine schriftliche Zustimmung einzuholen.

2.3.5 Anforderungen an Ausweichbuchten und Wendebereiche

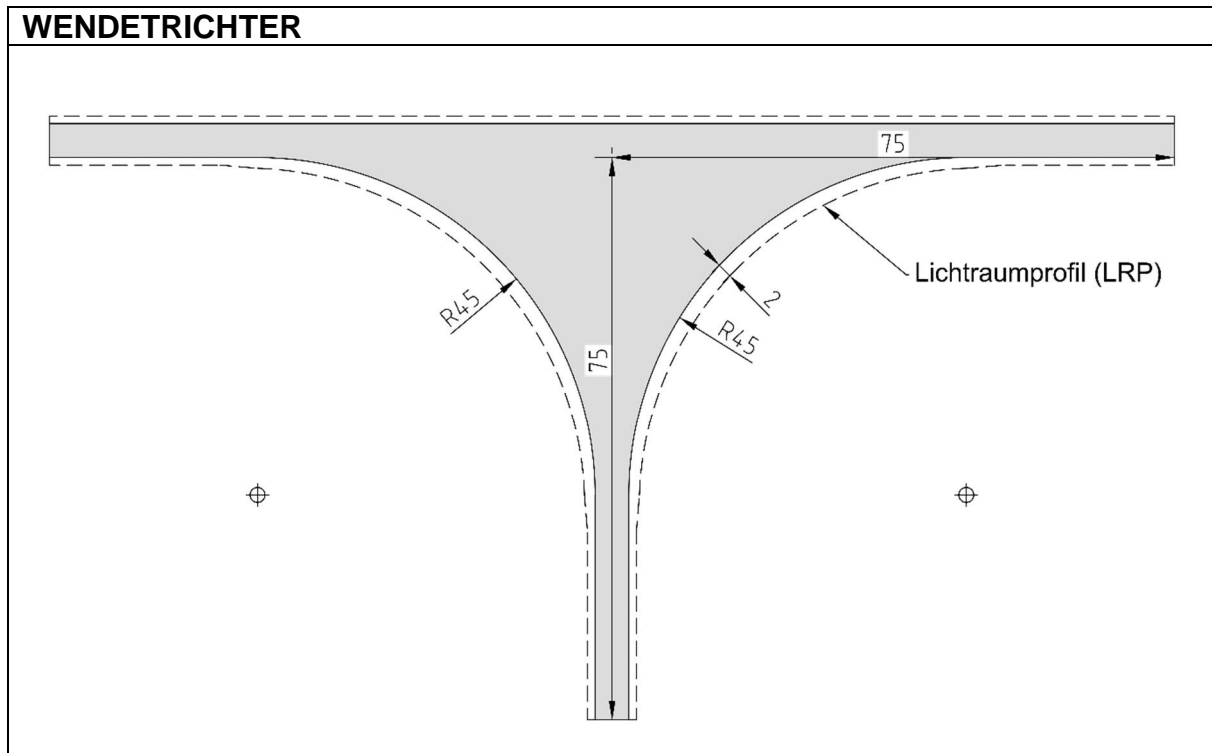
Bei nicht einsehbaren Streckenabschnitten und/oder Längen $\geq 0,5$ km und im Streckenabschnitt der Hauptzufahrt sind Ausweichbuchten für Massentransporte von 20 m (Länge) x 4,0 m (Zusatzfahrbahnbreite) anzulegen, um ein Vorbeifahren von entgegenkommendem Verkehr (ausgenommen sind Schwerlasttransporte), sowie insbesondere die freie Durchfahrt von Rettungsfahrzeugen zu gewährleisten.

Jeder Windpark muss über mindestens eine Wendemöglichkeit verfügen, die Lage wird projektspezifisch mit VESTAS abgestimmt. Die Radien des Wendebereiches betragen 2x R45 m zuzüglich 2 m Lichtraumprofil, dieser dient für alle Fahrzeuge inklusive der Rotorblätter.

Dokument-Nr.: 0040-4327 V12	Anforderungen an Transportwege und Kranstellflächen	Datum: 01.04.2021 Seite 16
--------------------------------	--	----------------------------------

Sollte auf Grund der Anordnung der Kranstellfläche, oder der Anordnung der Blattlager an der Kranstellfläche ein Wenden der Fahrzeuge mit den Rotorblättern notwendig sein, sind die Radien der Kurvendarstellungen für den entsprechenden Anlagentyp zu wählen.

Beispieldarstellung eines Wendetrichters



Für Ausweichbuchten sowie alle Wendemöglichkeiten gelten die gleichen statischen und konstruktiven Anforderungen wie an die Transportwege.

Hybridturm: Abweichend zu den o.g. sind andere Werte während des Bauabschnittes Fundament- und Betonturmbau möglich.

In der Nähe der Kranstellfläche muss eine Ausweichbucht angelegt werden, damit es während der Montage nicht zu einer Behinderung zwischen zu- und abfahrenden Transportfahrzeugen kommt. An dieser Stelle muss die Straße auf einer Länge von 70 m eine Gesamtbreite von mindestens 8,0m haben.

Je nach Örtlichkeit können zusätzliche Wendemöglichkeiten von 2x R20m und Stichelänge 30m notwendig sein.

Dokument-Nr.: 0040-4327 V12	Anforderungen an Transportwege und Kranstellflächen	Datum: 01.04.2021 Seite 17
--------------------------------	--	---

3 Anforderungen an die Kranstellflächen

Im vorliegenden Kapitel werden die weiterführenden Anforderungen an die Kranstellflächen definiert.

3.1 Übersicht über die Fahrzeuge, Krane, Komponenten und Materialien

Einen Überblick über die zum Einsatz kommenden Fahrzeuge, Krane, Komponenten und Materialien gibt die folgende Auflistung:

- Begleitfahrzeuge ca. 3,5 t Gesamtgewicht
- ca. 55-65 LKW und Schwerlasttransporte Achslast 12 t
- 2 Hilfskrane, 1 Vormontagekran, min. 1 Großkran Achslast 12 t
- ca. 66 Fahrzeuge für Betonfertigteile pro CHT
- Stahlturmteile 42 t bis 95 t
- Maschinenhaus, Nabe, Getriebe 35 t bis 90 t
- 3 Rotorblätter 12-25 t
- Werkzeugcontainer
- Baustelleneinrichtung

Hinweis: Anlagenspezifisch abweichend.

Dokument-Nr.: 0040-4327 V12	Anforderungen an Transportwege und Kranstellflächen	Datum: 01.04.2021 Seite 18
--------------------------------	--	---

3.2 Belastungen und Belastungsbereiche

Für die Kranstellflächen gelten die in Kapitel 2.1 definierten Belastungen und Anforderungen gleichlautend. Jedoch gelten für die verschiedenen Teilflächen/ Teilbereiche der Kranstellflächen verschiedene Belastungsstufen und Anforderungsprofile.

Es wird von vollflächiger Nutzung der beschriebenen Teilflächen ausgegangen. Die gegebenenfalls notwendigen lastfreien Bereiche sind zu berechnen und zu ergänzen.

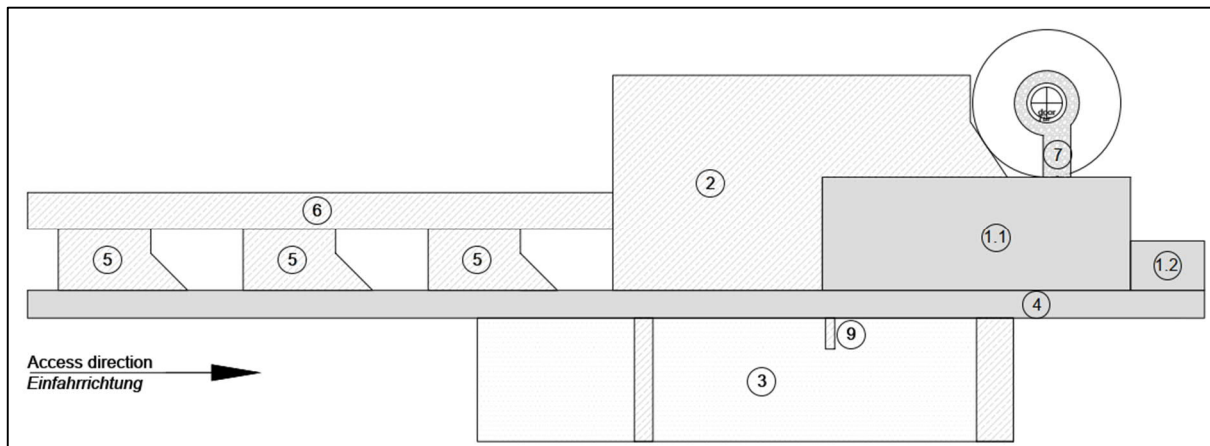
Tabelle 3: Bezeichnung, Belastung und Anforderungen an die Kranstell(teil)flächen

Nr.	Teilflächenbezeichnung	Verwendung	Achslast (t) gebrauchstauglich	Anforderungen/ Beschaffenheit
1	Kranstellfläche	Montagekran		0% Gefälle, Flächenlast: 260 kN/m ² für NH ≤152m 350 ⁽²⁾ kN/m ² für NH >152m, dauerhaft ausgebaut, Krantyp z.B. LG1750/LR11000
2	Montagefläche	Montage	12	0 % Gefälle; temporär ausgebaut, zum Teil Wiederherstellung im Servicefall notwendig
3	Lagerfläche	Rotorblattlagerung	6 (nur Blattablagestreifen)	eben und frei von Hindernissen, Ablagestreifen 30 cm angehoben, höhengleich zueinander, in alle Richtungen neigungsfrei, temporär ausgebaut
4	Transportweg	Transport	12	vgl. Kapitel 2, dauerhaft ausgebaut
5	Hilfskranfläche	Hilfskran	12	<2 % Gefälle, temporär ausgebaut, Wiederherstellung im Servicefall notwendig
6	Rüstfläche	Rüsten	12	<2 % Gefälle vom Kranmittelpunkt, temporär ausgebaut, Wiederherstellung im Servicefall notwendig
7	Turmsockelumfahrung und Zufahrt	Arbeitsbereich	6	dauerhaft ausgebaut
8	Ballast- und Hilfskranfläche	Ballastieren des Großkranes	12	eben und frei von Hindernissen, temporär ausgebaut, Wiederherstellung im Servicefall notwendig
9	Turmlager	Lagerfläche	12	temporär ausgebaut
10	Werkzeuflager	Lagerfläche	12	<2 % Gefälle, temporär ausgebaut

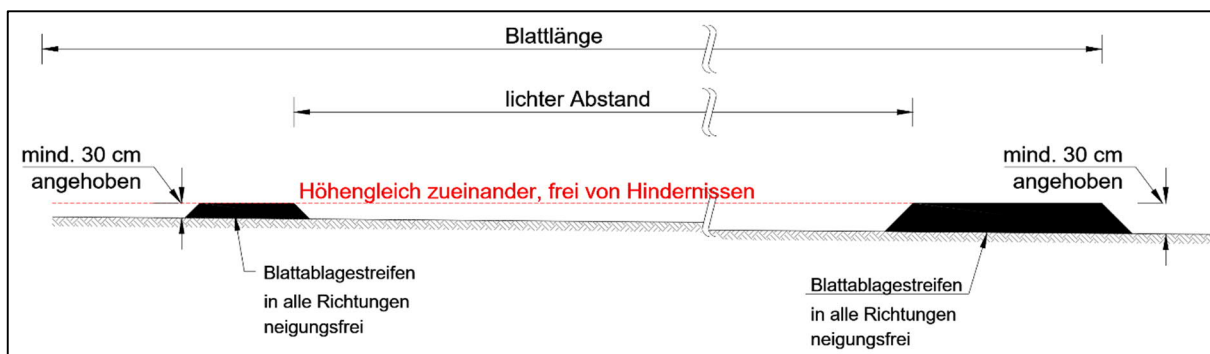
⁽²⁾ Standortspezifische Berechnung empfohlen.

Dokument-Nr.: 0040-4327 V12	Anforderungen an Transportwege und Kranstellflächen	Datum: 01.04.2021 Seite 19
--------------------------------	--	----------------------------------

Prinzipdarstellung einer Kranstellfläche



Prinzipdarstellung der Blattablagefläche



Dokument-Nr.: 0040-4327 V12	Anforderungen an Transportwege und Kranstellflächen	Datum: 01.04.2021 Seite 20
--------------------------------	--	---

3.3 Anforderungen an die Planung (Länderspezifisch)

3.3.1 Baugrundgutachten und Baugrunderkundungen

WEA-Kranstellflächen sind wie Gründungsflächen von Bauwerken der Geotechnischen Kategorie GK 3 zu erkunden und zu untersuchen.

Der geotechnische Sachverständige hat geeignete Erkundungsmaßnahmen zu planen, auszuführen und auszuwerten sowie Hinweise zum Wegeaufbau und zur Stabilisierung der Kranstellflächen (z.B. Mächtigkeit des Tragschichtaufbaus, ggf. Angaben zum Einsatz von Geokunststoffen oder hydraulischen Bindemitteln) in seinem geotechnischen Bericht zu geben.

Hierbei ist zu beachten, dass auf der gesamten Kranstellfläche, inklusive der an die Kranstellfläche angrenzenden Baugruben-Arbeitsraumverfüllung des WEA-Fundamentes, die von VESTAS angegebene Bodenpressung aufgenommen und schadlos abgetragen werden kann.

Neben den Angaben in Kapitel 2.3.1 wird für die Planung der Kranstellflächen im Bereich der Fläche 1 ergänzend gefordert sowie im Bereich der Flächen 2 bis 3, 5 und 8 ergänzend empfohlen:

- mindestens je zwei indirekte Erkundungen z.B. in Form von elektrischen Drucksondierungen (CPT) gemäß DIN EN ISO 22476-1 oder glw. bis in die Einflusstiefe der Lasten unter Geländehöhe abzuteufen.
- je eine direkte Erkundung z. B. in Form einer Kleinrammbohrung oder glw. bis in die Einflusstiefe der Lasten unter Geländehöhe abzuteufen, sofern sich abweichende Ergebnisse in den durchgeführten Drucksondierungen gegenüber den Hauptuntersuchungen im Bereich der Windenergieanlagen aufzeigen.
- je Bodenschicht- und/ oder Bodeneigenschaftswechsel oder Tiefenmeter mindestens eine Bodenprobe zu entnehmen.
- die Auswertung der gewonnenen Bodenproben im Baugrundlabor zur Ermittlung der Bodenparameter (Rechenwerte) bzw. zur Bestätigung der in den Normen genannten Rechenwerte vorzunehmen.
- ein rechnerischer Nachweis der Grundbruchsicherheit (gegen Durchstanzen der Kranpratzen) gemäß DIN 4017 ist vom geotechnischen Sachverständigen zu führen.

Dokument-Nr.: 0040-4327 V12	Anforderungen an Transportwege und Kranstellflächen	Datum: 01.04.2021 Seite 21
--------------------------------	--	---

3.3.2 Statische und konstruktive Planung

Neben den in Kapitel 2.3.2 definierten Anforderungen sind ergänzend die Nachweise für eine Flächenlast von 260 kN/m² bzw. 350 kN/m² zu führen.

Ergänzend gilt noch ein besonderer Hinweis auf die möglichen Überschneidungen der Lastauswirkungsbereiche der Kranstellflächen mit denen des Fundamentes. Die Überschneidungen der Lastauswirkungsbereiche sind in der Planung statisch sowie konstruktiv zu berücksichtigen.

3.3.3 Geometrische Anforderungen

Neben den in Kapitel 2.3.3 bis 2.3.5 definierten Anforderungen sind ergänzend die in den jeweiligen Zeichnungen vermerkten geometrischen Werte einzuhalten.

Die zeichnerischen Darstellungen in der aktuellen Anlage 3 stellen die jeweiligen Maße der zur Verfügung zu stellenden tragfähigen Nutzungsoberflächen ohne evtl. lastfreie Bereiche, Drainagegräben etc. dar.

Bei einer Planung von in den Typenprüfungen abweichenden Höhendifferenzen zwischen Fundamentoberkante und Geländeoberfläche ist eine gesonderte Absprache mit Vestas zu führen und schriftlich festzuhalten. Bei gegenüber der Typenprüfung erhöhten oder niedrigeren Fundamenten kann es durch ggf. notwendige abweichende Kranbauten und erweiterten Maschinen-/ Zeitaufwand zu Mehrkosten kommen. Ein höher, oder niedriger liegendes Fundament darf durch notwendige Böschungskanten nicht die Maße der tragfähigen Kranstellfläche verringern. Entsprechend notwendige Sicherheitsabstände zu belastbaren Kanten sind in der Planung zu berücksichtigen.

Dokument-Nr.: 0040-4327 V12	Anforderungen an Transportwege und Kranstellflächen	Datum: 01.04.2021 Seite 22
--------------------------------	--	---

4 Anforderungen an die Bauausführung

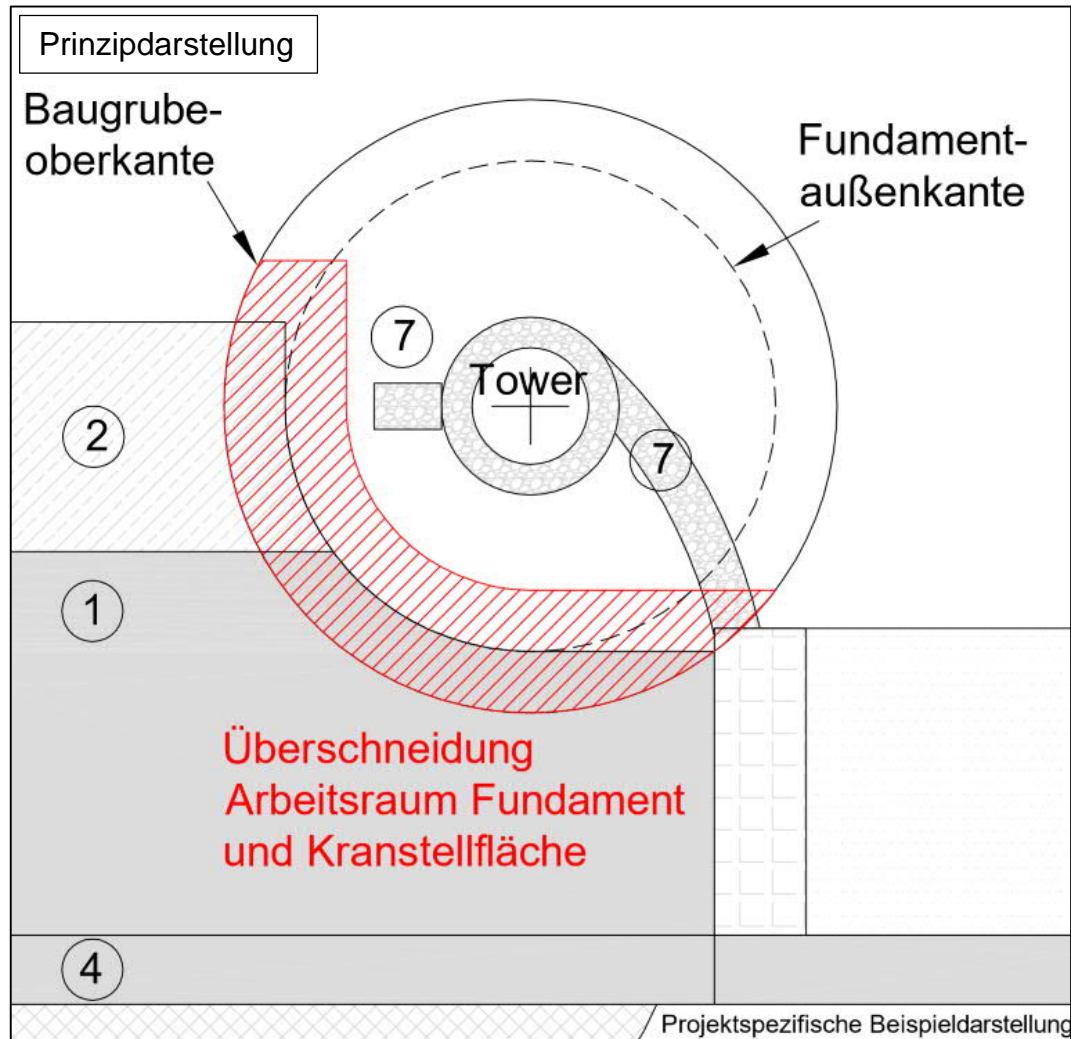
Die Arbeiten sind durch eine Fachbauleitung zu überwachen. Baustellenprotokolle sind zu führen. Abnahmen und Anweisungen der Fachingenieure (verantwortliche Personen gem. Kapitel 1.2) sind zu protokollieren und neben den Baustellenprotokollen, den Lieferscheinen etc. in der Bauakte zu archivieren.

Alle Arbeiten sind durch einen Sicherheits- und Gesundheitsschutzkoordinator zu beaufsichtigen.

Der Arbeitsraum des Fundamentbaus greift bei einigen Fundamenten in den Bereich der Kranstellfläche. Wird die Kranstellfläche vor Ausführung der Fundamentarbeiten vollständig fertig gestellt, kommt es beim Aushub im Randbereich zu Überschneidung und Zerstörung der Kranstellfläche. Diese wäre nachträglich wiederherzustellen. Aus diesem Grund ist bei der Ausführung der Arbeiten für die Kranstellfläche der Übergangsbereich zum Fundament (Arbeitsraum) zurückzustellen, bis das Fundament betoniert und der Arbeitsraum verfüllt und verdichtet ist. So lässt sich ausschließen, dass es zu zusätzlichen Aufwendungen und Mehrkosten kommt.

Dokument-Nr.: 0040-4327 V12	Anforderungen an Transportwege und Kranstellflächen	Datum: 01.04.2021 Seite 23
--------------------------------	--	----------------------------------

Abbildung 2: Überschneidung Arbeitsraum Fundament und Kranstellfläche



4.1 Lieferung der Ankerkorbkonstruktion

Mit dem Beginn der Lieferleistung durch Vestas ist die Lieferung der Ankerkorbkonstruktion zwecks Einbaus in das Fundament zu verstehen. Es wird daher gem. Kapitel 1.3 von einer Fertigstellung der Transportwege und Kranstellflächen gemäß Projektablaufplan (i.d.R. mind. 14 Tage vor Beginn der Lieferleistung) ausgegangen.

Sollte eine vorzeitige Lieferung vor Fertigstellung der Transportwege und Kranstellflächen gewollt sein, sind Ersatzflächen zur Zwischenlagerung bereitzustellen. Für die Ersatzflächen ist eine Tragfähigkeit von 12t Achslast sicherzustellen und gelten somit die Vorgaben gem. Kapitel 2 und Kapitel 3 gleichlautend. Die benötigten Abmessungen richten sich nach dem Umfang der Lieferung, so dass in jedem Fall eine Absprache mit Vestas erfolgen muss.

Dokument-Nr.: 0040-4327 V12	Anforderungen an Transportwege und Kranstellflächen	Datum: 01.04.2021 Seite 24
--------------------------------	--	---

4.2 Prüfung der Tragfähigkeit

Zur Prüfung der Tragfähigkeiten sind vor Ort baubegleitend Verdichtungsnachweise in Form von

- flächendeckenden, dynamischen Verdichtungskontrollen z.B. mit dem leichten Fallgewichtsgesetz gemäß der Technischen Prüfvorschrift für Boden und Fels im Straßenbau (TP BF-StB), Teil B 8.3 oder / und
- statischen Plattendruckversuchen durchzuführen, und zwar
 - 2 Stück auf der Kran(teil)fläche Nr. 1,
 - 1 Stück auf der Kran(teil)fläche Nr. 8,
 - je 2 Stück auf den Kran(teil)flächen Nr. 2 und 5,
 - 1 Stück je km-Transportweg mit 12 t Achslast

Der Verdichtungserfolg ist letztendlich durch den Nachweis eines Verdichtungsgrades von $D_{Pr} \geq 100\%$ zu bestätigen.

Anforderungen an	Verformungs- modul E_{v2}	Verhältnis- wert E_{v2}/E_{v1}	D_{Pr}
Transportwege mit max. 12t-Achslast	$\geq 80 \text{ MN/m}^2$	$\leq 2,3$	$\geq 100 \%$
Kranstellflächen	$\geq 120 \text{ MN/m}^2$	$\leq 2,3$	$\geq 100 \%$

Die maximale zulässige Spurrinnentiefe der Transportwege soll auf unter 5 cm begrenzt werden. Dabei sind Bodenfreiheit, Kuppen und Wannen jederzeit zu gewährleisten.

Das Feinanteil von Baustoffgemischen für Schottertragschichten darf 5% nicht übersteigen.

Hinweise: Je größer das Verformungsmodul ist, desto steifer ist der Baugrund. Je kleiner der Verhältnswert ist, desto besser ist die Verdichtung des Baugrundes. Der bestmögliche Verhältnswert ist 1.

Erfahrungsgemäß müssen die natürlich anstehenden Böden bereits ein Verformungsmodul von $E_{v2} \geq 45 \text{ MN/m}^2$ erreichen, um die o. g. Werte letztendlich bei einem fachgerechten Aufbau von ca. 60 cm erreichen zu können. Kann dieser Wert auf dem natürlichen Baugrund nicht erreicht werden, ist dieser bis in größere Tiefen zu verbessern. Maßnahmen sind z. B. die Erhöhung der Tragschichtdicke, Stabilisierung mit hydraulischen Bindemitteln, Verlegen von Geokunststoffen und Geovlies etc.

Dokument-Nr.: 0040-4327 V12	Anforderungen an Transportwege und Kranstellflächen	Datum: 01.04.2021 Seite 25
--------------------------------	--	---

Bei mächtigeren Aufbauten bzw. Bodenverbesserungsmaßnahmen als die Wirkungstiefe der Plattendruckversuche bzw. die Einflusstiefe der Belastungen, ist dementsprechend der Aufbau lagenweise zu prüfen, oder sind prüfende Baugrunderkundungen in Form von Drucksondierungen oder gleichwertig auszuführen.

Der letztendlich erforderliche Umfang der Prüfungen richtet sich nach den geologischen Gegebenheiten sowie den geplanten Maßnahmen vor Ort und liegt im Verantwortungsbereich des Baugrundsachverständigen.

Zur Bestätigung der Mindesttragfähigkeiten ist Vestas spätestens 14 Tage vor Beginn der Lieferung die Bescheinigung der ordnungsgemäßen Ausführung der Arbeiten in statischer und konstruktiver Hinsicht gem. Anlage 1b zu übergeben (siehe hierzu auch Kapitel 1.3).

Auf Anfrage sind dem Vestas-Projektmanagement die entsprechenden Aufzeichnungen und Ergebnisse der Messungen vorzulegen.

4.3 Wartungs- und Kennzeichnungspflicht

Die Wartung der Transportwege und Kranstellflächen muss während der Lieferung, Lagerung und Installation der Windenergieanlagen sowie allen Servicezeiten gewährleistet sein. Die Wartung umfasst

- Alle erforderlichen Maßnahmen zur Sicherung und ggf. Wiederherstellung der statischen und konstruktiven Anforderungen,
- insbesondere die Beseitigung von Schlaglöchern, Aufwölbungen, Spurrillen etc. vor Lieferung der Großkomponenten,
- die Vermeidung von Staub und Schmutz durch Beregnung der Flächen,
- die ordnungsgemäße Entwässerung der Flächen,
- den Winterdienst,
- die Kennzeichnung der schneebedeckten Flächen durch Signalpfosten.

Dokument-Nr.: 0040-4327 V12	Anforderungen an Transportwege und Kranstellflächen	Datum: 01.04.2021 Seite 26
--------------------------------	--	---

5 Anforderungen an die Baustelleneinrichtungsflächen

Für die befestigte Baustelleneinrichtungsfläche 30m x 40m, <2%-Gefälle, gelten die in Kapitel 2.1 definierten Belastungen und Anforderungen gleichlautend. Ab 12 Windenergieanlagen wird eine vergrößerte Baustelleneinrichtungsfläche benötigt. Dies ist mit dem Vestas Projektteam abzustimmen. Die Park-, Rangier- und Ladeflächen sind für eine Achslast von 12t auszulegen. Die diesen Bereich umschließende sonstige Baustelleneinrichtungsfläche ist als Lager- und Abstellfläche (z. B. von Containereinrichtungen etc.) vorzusehen und muss eben sowie frei von Hindernissen sein.

Baustelleneinrichtungsflächen müssen außerhalb des Gefahrenbereiches mit einem Radius von min. 200 m um die jeweiligen Windenergieanlagen positioniert sein.

Die erforderlichen Abmessungen sind der Anlage 1a zu entnehmen.

6 Sonstige Anforderungen und Hinweise

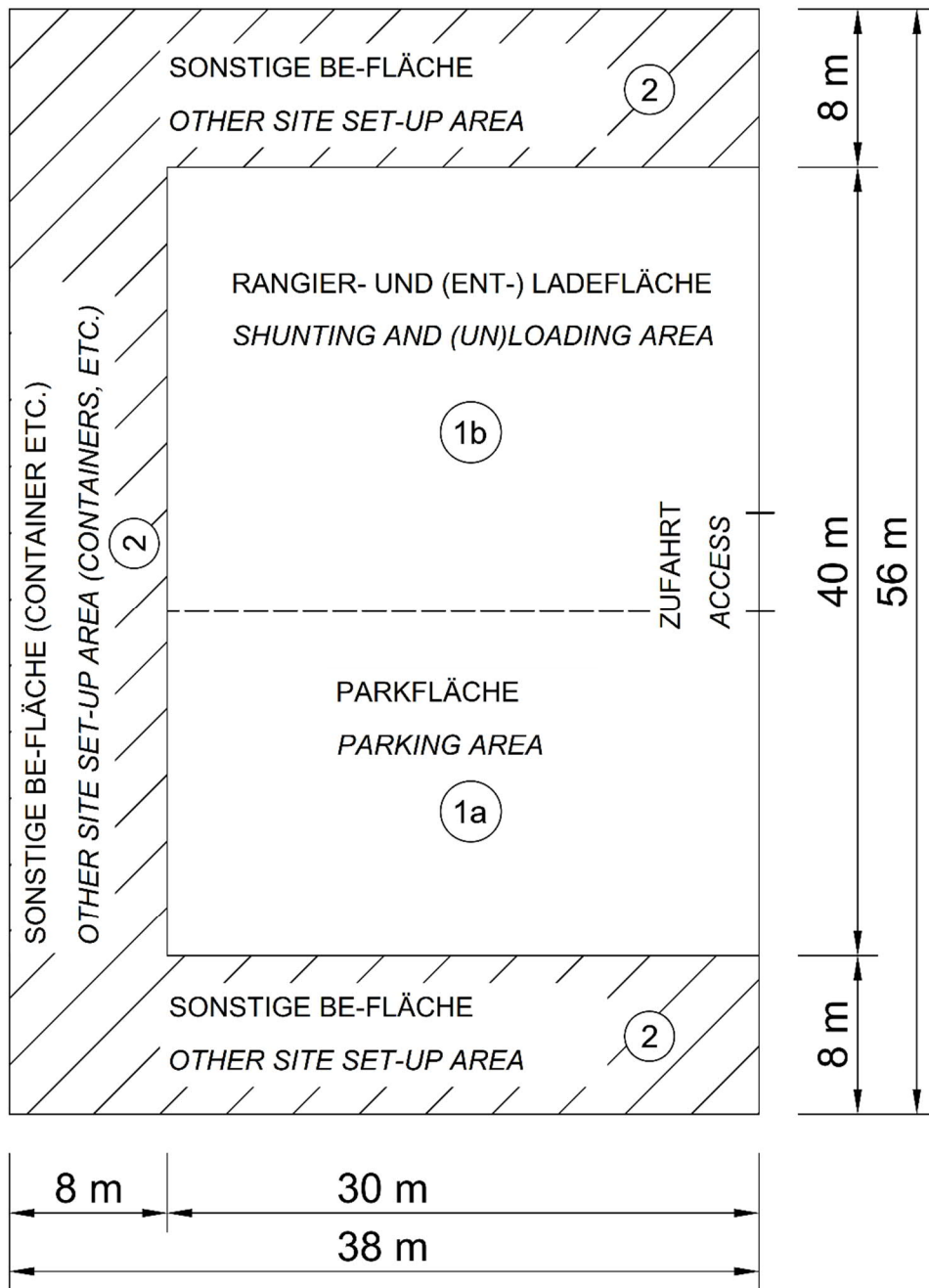
Folgende sonstige Anforderungen und Hinweise werden formuliert:

- Für das Personal sind ausreichend Parkflächen für das sichere Abstellen der Fahrzeuge vorzusehen.
- Das Tragen von Sicherheitskleidung ist Pflicht. Schutzhelm, Sicherheitsschuhe, Arbeitshandschuhe, Arbeitskleidung und Schutzbrille sind vor Arbeitsbeginn anzulegen. Die Anweisungen des Sicherheits- und Gesundheitsschutzkoordinators sowie des verantwortlichen Baustellenpersonals ist Folge zu leisten. Verstöße können zum Verweis von der Baustelle führen.
- Aufgrund des Arbeitens mit schweren Materialien und Gerätschaften besteht erhöhtes Unfallrisiko insbesondere durch deren mögliches Kippen und Niederfall.
- Das vorliegende Dokument wurde nach bestem Wissen und Gewissen ohne Anspruch auf Vollständigkeit durch die Vestas Deutschland GmbH, Kapstadtring 7, 22297 Hamburg verfasst.

Hinweise und Verbesserungsvorschläge sind erwünscht, um insbesondere die Arbeitssicherheit weiter zu erhöhen und den Ablauf der Projekte zu optimieren. Vorschläge und Anmerkungen richten Sie bitte an den zuständigen Projektleiter.

Dokument-Nr: 0040-4327 V12	Anforderungen an Transportwege und Kranstellflächen Anlage 1a	Datum: 01.04.2021 Seite 27
-------------------------------	---	----------------------------------

Anlage 1a: Darstellung der Baustelleneinrichtungsfläche (BE-Fläche)



- ① PARK-, RANGIER- UND LAGERFLÄCHE
PARKING, SHUNTING AND (UN)LOADING AREA 1200 m²
- ② SONSTIGE BE-FLÄCHE
OTHER SITE SET-UP AREA 928 m²

Dokument-Nr: 0040-4327 V12	Anforderungen an Transportwege und Kranstellflächen Anlage 1b	Datum: 01.04.2021 Seite 28
-------------------------------	---	---

Anlage 1b: Bestätigung der ordnungsgemäßen Ausführung der Arbeiten in statischer und konstruktiver Hinsicht

Transportwege und Kranstell(teil)flächen

1. Bestätigung

Hiermit wird die ordnungsgemäße Ausführung der Arbeiten in statischer und konstruktiver Hinsicht sowie die Einhaltung der Anforderungen gem. Dokument 0040-4327 V12 – Anforderungen an Transportwege und Kranstellflächen für das Projekt bestätigt.

Auf Anfrage können dem Vestas-Projektmanagement die entsprechenden Aufzeichnungen und Ergebnisse der Messungen binnen 5 Tagen vorgelegt werden.

2. Transportwege

(...) alle

(....) Streckenabschnitte: 1.
2.
3.

3. Kranstell(teil)flächen

(...) alle

(...) Kranstellfläche
WEA: Teilfläche(n):.....
WEA: Teilfläche(n):.....
WEA: Teilfläche(n):.....

4. Verantwortliche Personen / Unterschriften

Für die Richtigkeit der Angaben Bauherr: