

Eingeschränkte Weitergabe  
Dokument Nr.: 0097-1017 V01  
21.9.2020

# Allgemeine Spezifikation Gefahrenfeuer

ORGANAL L240-GFW-IRG-G-BR 20M  
Feuer W, Rot Intensität, Rot blinkend/Infrarot blinkend



V150 5.6MW EnVentus  
V162 5.6MW EnVentus

**Der Hersteller erklärt die Gültigkeit dieses Dokuments auch für die V162-6.0 MW**

**Inhaltsverzeichnis**

**1 Abkürzungen und technische Begriffe..... 3**

**2 Einführung..... 3**

**3 Allgemeine Beschreibung ..... 4**

3.1 Daten des Gefahrenfeuers..... 4

3.2 Halterung ..... 5

3.3 Steuerung ..... 5

3.3.1 Überspannungsschutz(OVP)-Schaltschrank ..... 5

3.3.2 Erweiterter Schaltschrank (Orga CIP400) ..... 5

3.4 GPS und Fotozelle..... 6

3.4.1 GPS ..... 6

3.4.2 Fotozelle ..... 6

3.5 Notstromversorgung ..... 7

**4 Blitzschutz..... 7**

**5 Maße ..... 7**

**6 Erklärungen und Zertifikate ..... 8**

Übersetzung der Originalbetriebsanleitung: T05 0092-1230 VER 01

T05 0097-1017 Ver.01 - Approved- Exported from DMS: 2020-12-11 by INVOL

## 1 Abkürzungen und technische Begriffe

Abkürzung	Erklärung
AC	Alternating Current (Wechselstrom)
EMV	Elektromagnetische Verträglichkeit
GPS	Global Positioning System (Globales Positionierungssystem)
OVP	Überspannungsschutz
SCADA	Supervisory Control and Data Acquisition (System zur Prozesssteuerung und Datenerfassung)
USV	Unterbrechungsfreie Stromversorgung

Tabelle 1-1: Abkürzungen

Begriff	Erklärung
Keine	

Tabelle 1-2 : Begriffserklärung

## 2 Einführung

Dieses Dokument beschreibt die Gefahrenfeueroption für Vestas-Windenergieanlagen. Die von Vestas gelieferten Gefahrenfeuer sind vollständig in die Elektrik und das SCADA-Überwachungssystem integrierte mechanische Montageoptionen.



Abbildung 2-1: Gefahrenfeuer AL L240-GFW-IRG-G-BR 20M

### 3 Allgemeine Beschreibung

Das bzw. die Gefahrenfeuer sind oben auf dem Maschinenhaus an einer bzw. mehreren Halterung(en) montiert und werden durch die Steuerung der Hinderniskennzeichnung mit Strom versorgt und gesteuert.

#### 3.1 Daten des Gefahrenfeuers

Parameter	Wert
Vestas-Artikelnummer	29197879
Vestas-Typenbezeichnung:	AL L240-GFW-IRG-G-BR 20M
Typenbezeichnung Lieferant	L240-GFW-IRG-G-BR
Norm	Deutsche AVV 2020
Leuchtkraft – Tag	Entf.
Leuchtkraft – Dämmerung	Entf.
Leuchtkraft – Nacht	„Feuer W“ + IR
Farbe – Tag	Entf.
Farbe – Dämmerung	Entf.
Farbe – Nacht	Rot und IR
Blinkverhalten – Tag	Entf.
Blinkverhalten – Dämmerung	Entf.
Blinkverhalten – Nacht	Rot – W-rot-Zyklus; IR – 60 B/min
Vertikale Lichtverteilung (min)	nach deutscher AVV 2020
Horizontale Lichtverteilung	360°
Intensität IR-Licht	nach deutscher AVV 2020
IR-Wellenlänge	~850 nm
Leuchtmitteltyp	LED
Eingangsspannung	120 – 240 VAC
Eingangsfrequenz	50 - 60 Hz
Energieverbrauch ohne Heizung	1/1/12 W (Tag/Dämmerung/Nacht)
Überspannungsschutz	Klasse III gemäß IEC 61643-1
Betriebstemperaturbereich (°C)	-40 °C bis +55 °C
Umweltschutzklasse	IP66
Abmessungen in mm (L x B x H)	309 x 309 x 127
Gewicht (kg)	3 kg (8,2 kg mit Kabel)

Tabelle 3-1: Technische Daten

## 3.2 Halterung

Das Gefahrenfeuer wird mit einer oder mehreren Halterungen oben auf dem Maschinenhaus montiert. Die Halterungen für Gefahrenfeuer wurden speziell für WEA geprüft und entwickelt. Korrekte Erdung/Masse im Hinblick auf EMV und Blitze sowie Windlasten und Gewicht wurden berücksichtigt. Die Halterungen sind im Lieferumfang enthalten.

## 3.3 Steuerung

### 3.3.1 Überspannungsschutz(OVP)-Schaltschrank

Der OVP-Schaltschrank wird verwendet, wenn ein oder zwei Gefahrenfeuer an einer Windenergieanlage erforderlich sind und kein externes Eingangssteuerungssignal benötigt wird. Der OVP-Schaltschrank stellt den Überspannungsschutz für die Wechselstrom-Versorgungsspannung sowie Klemmen, die als Schnittstellen zwischen der WEA und dem Gefahrenfeuer für Leistungsstrom und Alarmsignale dienen, zur Verfügung. Die Betriebssteuerung des Gefahrenfeuers übernimmt die im Gehäuse des Gefahrenfeuers integrierte Steuerung.

### 3.3.2 Erweiterter Schaltschrank (Orga CIP400)

Anstelle der in den Gefahrenfeuern eingebauten Steuerung kommt eine erweiterte Steuerung Hinderniskennzeichnung vom Typ ORGA CIP400 zum Einsatz, wenn ein oder mehrere externe Eingangssignale erforderlich sind. Ein erweiterter Schaltschrank vom Typ ORGA CIP400 ist mit denselben Klemmen und OVP-Einrichtungen ausgestattet, die auch im OVP-Schaltschrank vorhanden sind. Außerdem verfügt er über eine Zusatzsteuerung mit weiteren Funktionen. Die Funktionen der Zusatzsteuerung sind Folgende:

- Implementiert den Sichtweitensensor
- Verarbeitet die externen Steuersignale vom SCADA-System über das Ethernet-Verbindungskabel zum Ethernet-Schalter der Windenergieanlage
- Fügt die Turmfeuer hinzu

Der erweiterte Schaltschrank übermittelt die Informationen über den Zustand mithilfe der internen Software der Windenergieanlage.

Das SCADA-System kann so konfiguriert werden, dass die Betriebsstatusmeldungen erfasst werden.

## 3.4 GPS und Fotozelle

### 3.4.1 GPS

Das Gefahrenfeuer ist mit einem in das Produkt integrierten GPS-Blinkpositionsgeber ausgestattet (nur die Version -G). Der Blinkpositionsgeber verwendet die Daten des GPS-Satellitensystemsignals. Alle Gefahrenfeuer blinken, aufeinander abgestimmt, gleichzeitig.

### 3.4.2 Fotozelle

Das AL L240-GFW-IRG-G-BR 20M verfügt über eine integrierte Fotozelle. Sie leitet einen Messwert der Umgebungslichtintensität an die Steuerung der Hinderniskennzeichnung weiter, damit das Gefahrenfeuer zwischen Tag-, Dämmerungs- und Nachtmodus umgeschaltet werden kann.

### 3.5 Notstromversorgung

Die USV-Notstromversorgung für das Gefahrenfeuer ist eine Option, die vom Standort und von landesspezifischen Anforderungen abhängt. Die gewünschte Dauer USV-Notstromversorgung hängt von den landesspezifischen Anforderungen ab.

## 4 Blitzschutz

Das Gefahrenfeuersystem erfüllt mindestens die gängigen Industrienormen hinsichtlich EMV und Blitzschutz. Zusätzlich zur Einhaltung der strengen Prüfnormen verfügt die Einheit über einen eingebauten Überspannungsschutz.

## 5 Maße

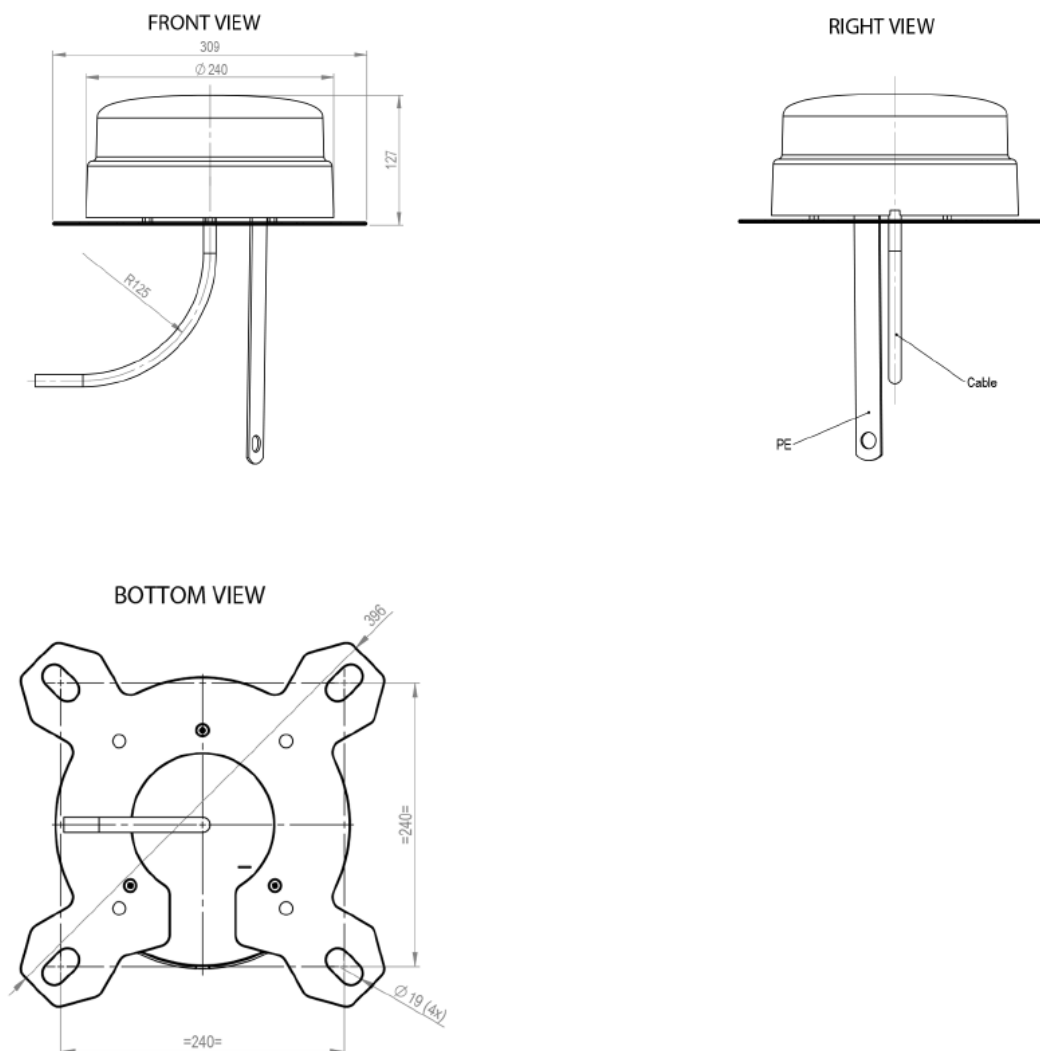


Abbildung 5: Gefahrenfeuer – Maße

## 6 Erklärungen und Zertifikate

WASSERSTRABEN- UND SCHIFFFAHRTSVERWALTUNG DES BUNDES  
**Fachstelle der WSV für Verkehrstechniken**



### Zertifikat

nach Nr. 22 der Allgemeinen Verwaltungsvorschrift  
 zur Kennzeichnung von Luftfahrthindernissen (AVV Kennzeichnung) zur Vorlage  
 bei der zuständigen Genehmigungsbehörde nach dem Luftverkehrsgesetz

Art des Feuers	Feuer W, rot IR-Feuer
Hersteller	<b>ORGA BV</b> <b>Strickledeweg 13</b> <b>3125 AT Schiedam (Niederlande)</b>
Typenbezeichnung	<b>L240-GFW-IRG-G</b>

Aufgrund der technischen Überprüfung durch die Fachstelle der Wasserstraßen- und Schifffahrtsverwaltung für Verkehrstechniken vom 30.07.2020 wird festgestellt, dass das vorgestellte Produktmuster des oben bezeichneten Leuchtentyps den lichttechnischen und/oder radiometrischen Anforderungen gemäß AVV Kennzeichnung in der Fassung vom 24. April 2020 (BAnz AT 30.04.2020 B4 vom 30.04.2020) entspricht. Die Ergebnisse der Prüfung sind im Prüfbericht LS227, vom 27.08.2020 dokumentiert.

Der Leuchtentyp darf, vorbehaltlich einer Änderung der genannten Anforderungen und unter Einhaltung eventueller Vorgaben auf Grund des Prüfprotokolls, zur Kennzeichnung von Luftfahrthindernissen verwendet werden.

Koblenz, den 27.08.2020



(Polschinski)





EU-Declaration of Conformity

Wij, Orga BV, verklaren geheel onder eigen verantwoordelijkheid dat het product  
 We, Orga BV, declare under sole responsibility that the product

**AERONAUTICAL OBSTRUCTION LIGHT type L240**

waarop deze verklaring betrekking heeft, in overeenstemming is met de volgende  
 norm(en) en andere normatie(f)(ve) document(en):  
 to which this declaration relates is in conformity with the following standard(s) or other normative document(s):

- NEN-EN-IEC 61000-6-2 : 2019
- NEN-EN-IEC 61000-6-4 : 2007
- IEC 61000-6-4 : 2018
- NEN-EN-IEC 60598-1 : 2015
- NEN-EN 50581 : 2012

In overeenstemming met de volgende (bepaling(en) (indien van toepassing):  
 Following the provisions of directive(s) (if applicable):

**EMC-RICHTLIJN: 2014/30/EU**  
 EMC-DIRECTIVE: 2014/30/EU

**LAAGSPANNINGS-RICHTLIJN: 2014/35/EU**  
 LOW VOLTAGE DIRECTIVE: 2014/35/EU

**RoHS Richtlijn: 2011/65/EG**  
 ROHS DIRECTIVE: 2011/65/EC

**Orga BV**  
 Strickledeweg 13  
 3125 AT Schiedam  
 The Netherlands

**Postal address**  
 P.O. Box 3046  
 3101 EA Schiedam  
 The Netherlands

+31 (0)10 208 5555  
 +31 (0)10 437 8445

info@orga.nl  
 www.orga.nl

P. Voorwald-Snijder  
 Compliance Manager

Schiedam, 30/07/2019



EG04SL240\_R02