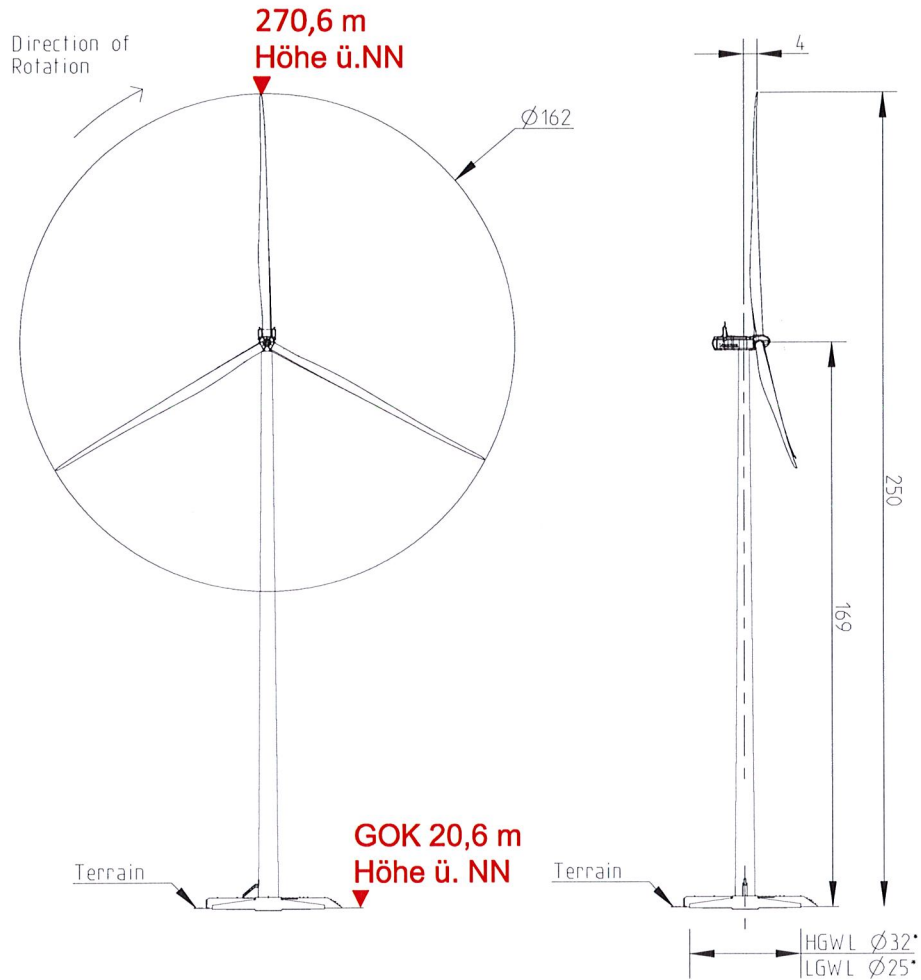


V162-6.0 MW
162 m Rotordurchmesser
169 m Nabenhöhe



Koordinaten

WEA B1 UTM-Koordinaten
 (Lagebezug ETRS89 Zone 33)
 Rechtswert Hochwert
 26 42 69 58 95 018

WEA B1 geographische Koordinaten
 (Lagebezug WGS 84)
 Ost-Längengrad Nord-Breitengrad
 11°28'27,75" 53°09'08,22"

Maßstab: ohne

Windpark Krinitz-Steeseow II

Typenblatt
 WEA B1

SAB WindTeam GmbH
 Berliner Platz , 25524 Itzehoe

Bearb.:	Datum:	Name:
Bearb.:	30.04.2021	MT
Bearb.:	01.12.2022	MR

Plannummer:

Geprüft.:

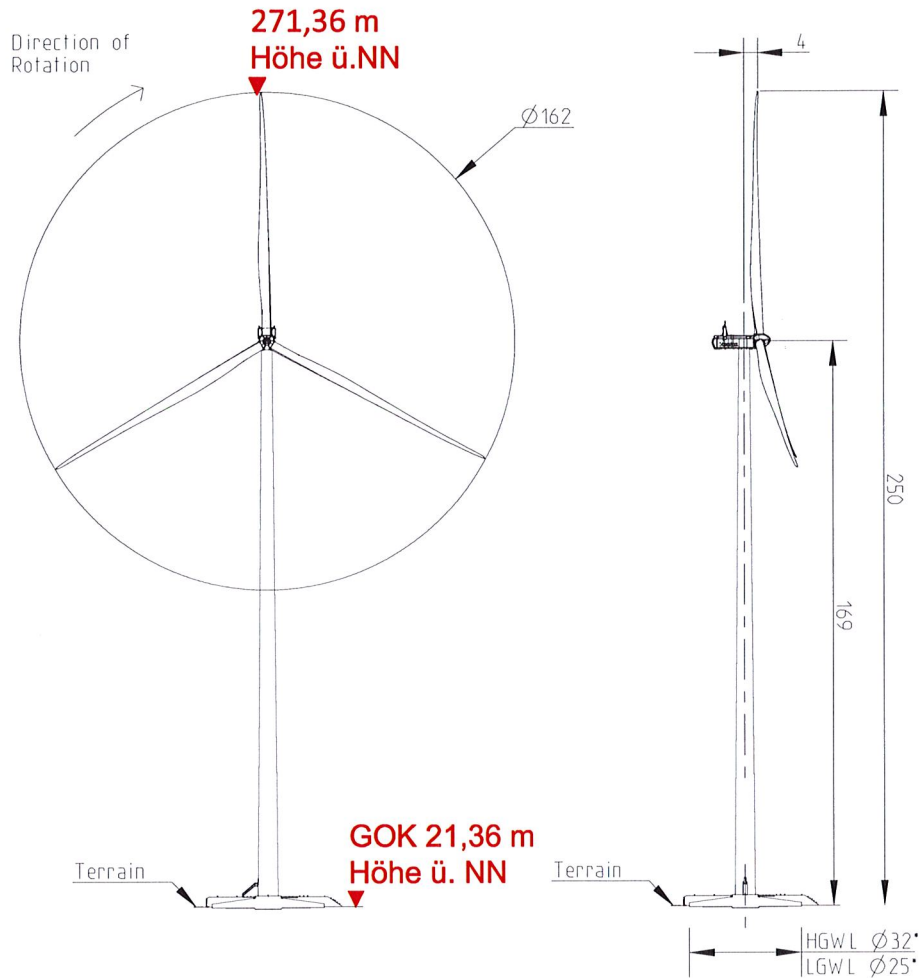
Unterschrift Entwurfsverfasser, E. Müller, SAB WindTeam GmbH:

SAB WindTeam GmbH
 Berliner Platz 1 * 25524 Itzehoe
 Kiel, den 01.12.2022 Tel.: +49 4821 4038X-0 Fax: -77

Unterschrift Bauherr, SAB Projektentwicklung GmbH & Co. KG:

SAB Projektentwicklung GmbH & Co. KG
 Berliner Platz 1 * 25524 Itzehoe
 Itzehoe, den 01.12.2022 Tel.: +49 4821 4038X-0 Fax: -77

V162-6.0 MW
162 m Rotordurchmesser
169 m Nabenhöhe



Koordinaten

WEA B2 UTM-Koordinaten
(Lagebezug ETRS89 Zone 33)
Rechtswert Hochwert
26 47 16 58 94 872

WEA B2 geographische Koordinaten
(Lagebezug WGS 84)
Ost-Längengrad Nord-Breitengrad
11°28'52,15" 53°09'04,22"

Maßstab: ohne

Windpark Krinitz-Steeseow II

Typenblatt
WEA B2

SAB WindTeam GmbH
Berliner Platz , 25524 Itzehoe

Bearb.:	Datum:	Name:
Bearb.:	30.04.2021	MT
Bearb.:	01.12.2022	MR

Plannummer:

Geprüft.:

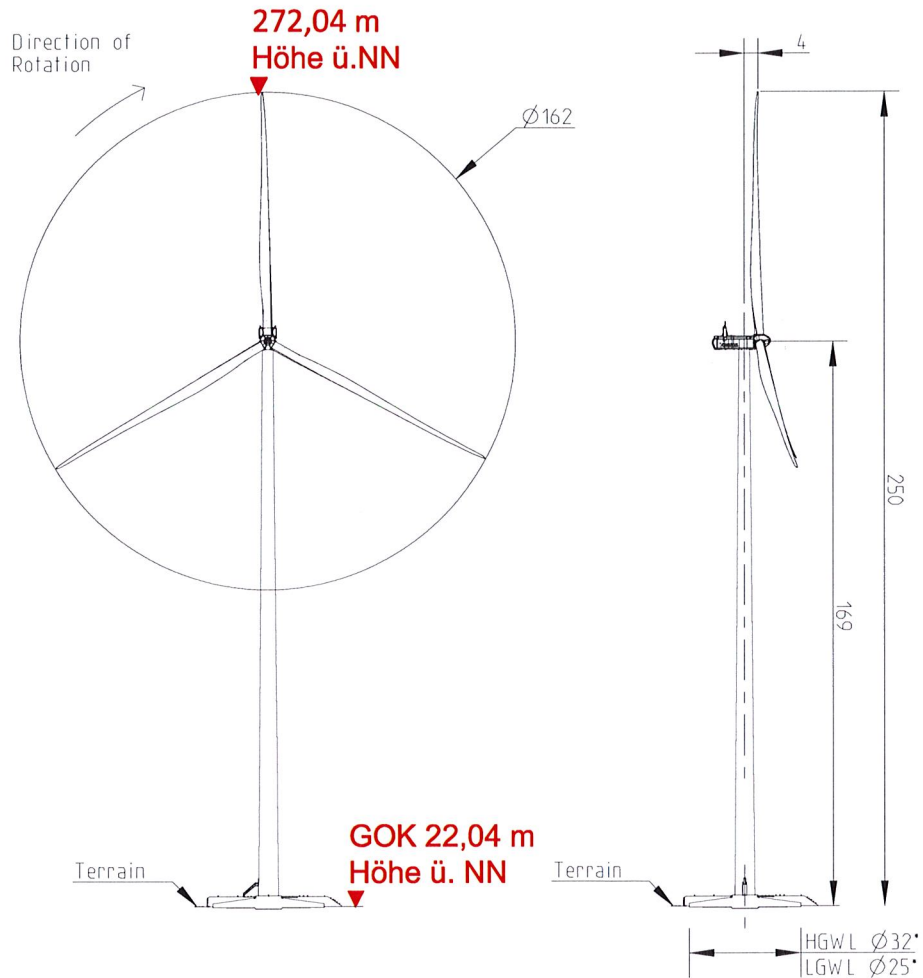
Unterschrift Entwurfsverfasser, E. Müller, SAB WindTeam GmbH:

SAB WindTeam GmbH
Berliner Platz 1 * 25524 Itzehoe
Kiel, den 30.11.2021
Tel.: +49 4821 40 39 7-0 Fax: -77

Unterschrift Bauherr, SAB Projektentwicklung GmbH & Co. KG:

SAB Projektentwicklung GmbH & Co. KG
Itzehoe, den 30.11.2021
Tel.: +49 4821 40387 0 * Fax: -77

V162-6.0 MW
162 m Rotordurchmesser
169 m Nabenhöhe



Koordinaten

WEA B3	UTM-Koordinaten (Lagebezug ETRS89 Zone 33)
	Rechtswert Hochwert
	26 50 36 58 95 090
WEA B3	geographische Koordinaten (Lagebezug WGS 84)
	Ost-Längengrad Nord-Breitengrad
	11°29'08,77" 53°09'11,76"

Maßstab: ohne

Windpark Krinitz-Steeseow II

Typenblatt
WEA B3

SAB WindTeam GmbH
Berliner Platz , 25524 Itzehoe

Bearb.:	Datum:	Name:
Bearb.:	30.04.2021	MT
Bearb.:	01.12.2022	MR

Plannummer:

Geprüft.:

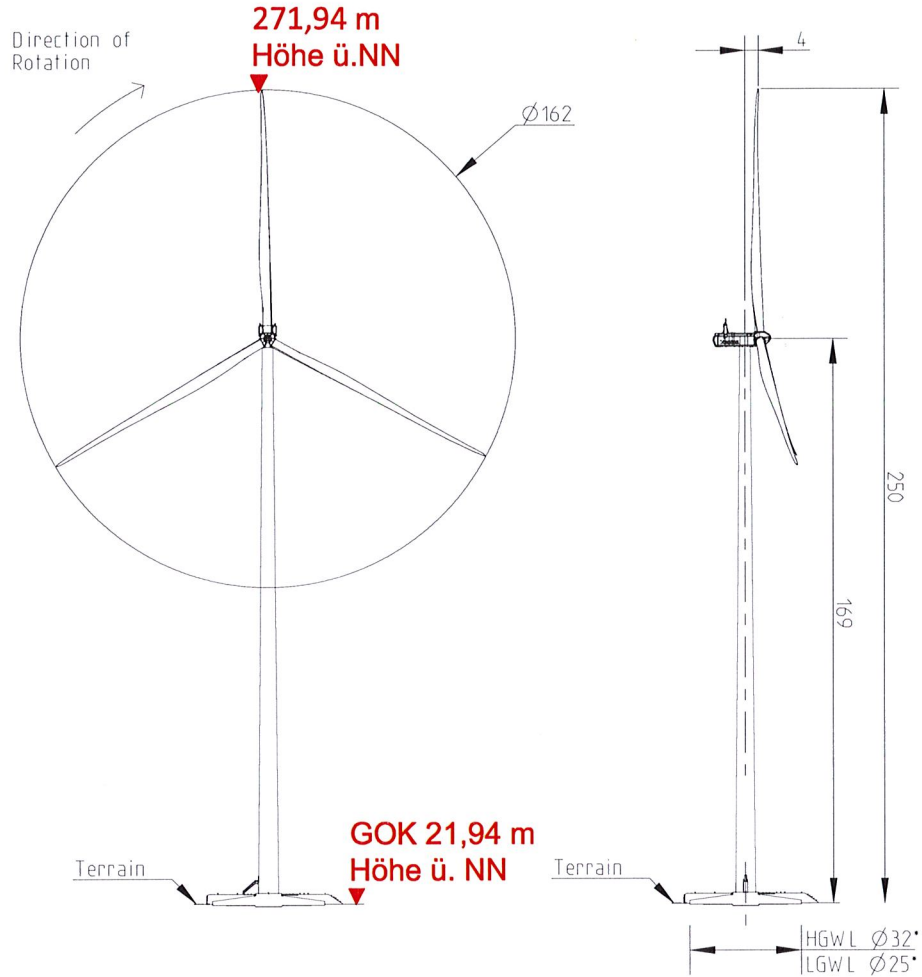
Unterschrift Entwurfsverfasser, E. Müller, SAB WindTeam GmbH:

SAB WindTeam GmbH
 Berliner Platz 1 * 25524 Itzehoe
 Kiel, den 01.12.2022
 Tel: +49 431 25524-39 7-0 Fax: -77

Unterschrift Bauherr, SAB Projektentwicklung GmbH & Co. KG:

SAB Projektentwicklung GmbH & Co.KG
 Berliner Platz 1 * 25524 Itzehoe
 Itzehoe, den 01.12.2022
 Tel: +49 431 25524-39 7-0 Fax: -77

V162-6.0 MW
162 m Rotordurchmesser
169 m Nabenhöhe



Koordinaten

WEA B4 UTM-Koordinaten
 (Lagebezug ETRS89 Zone 33)
 Rechtswert Hochwert
 26 50 64 58 94 705

WEA B4 geographische Koordinaten
 (Lagebezug WGS 84)
 Ost-Längengrad Nord-Breitengrad
 11°29'11,29" 53°08'59,37"

Unterschrift Entwurfsverfasser, E. Müller, SAB WindTeam GmbH:
SAB WindTeam GmbH
 Berliner Platz 1 * 25524 Itzehoe
 Tel: 04821-40 39 7-0 Fax: -77
 Kiel, den 01.12.2022

Maßstab: ohne

Windpark Krinitz-Steosow II

Typenblatt
 WEA B4

SAB WindTeam GmbH
 Berliner Platz , 25524 Itzehoe

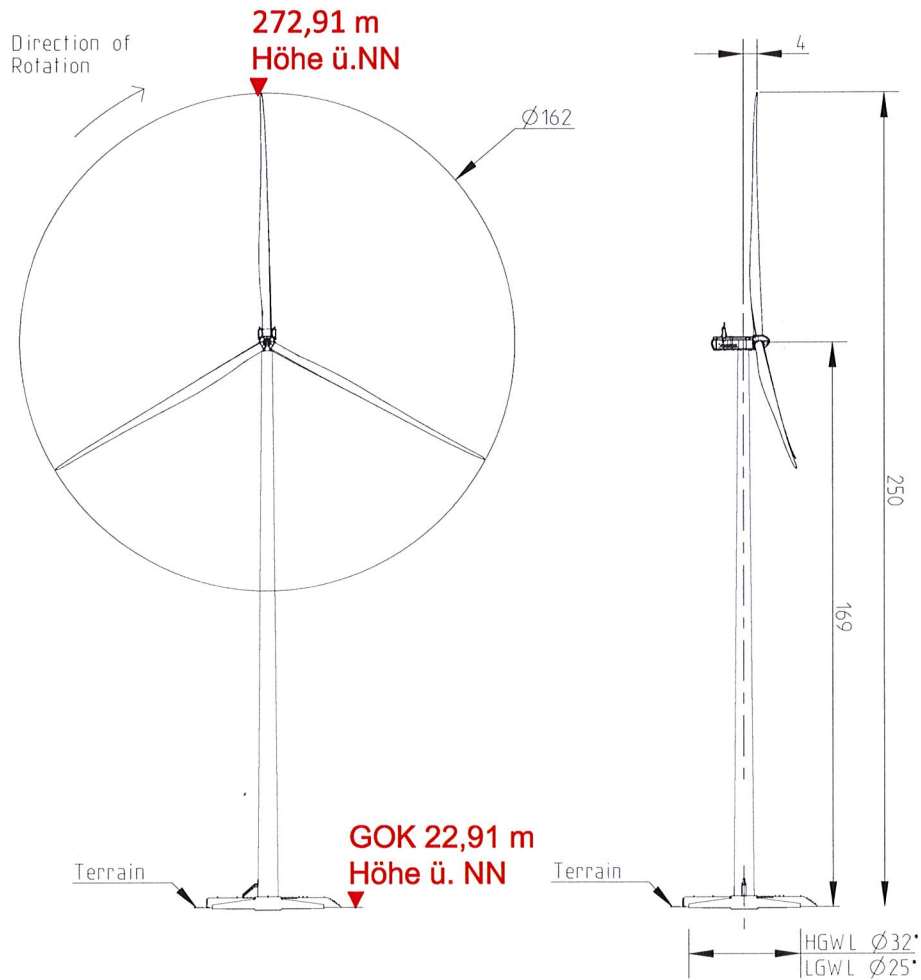
Bearb.:	Datum:	Name:
Bearb.:	30.04.2021	MT
Bearb.:	01.12.2022	MR

Plannummer:

Geprüft.:

Unterschrift Bauherr, SAB Projektentwicklung GmbH & Co. KG:
SAB Projektentwicklung GmbH & Co. KG
 Berliner Platz 1 * 25524 Itzehoe
 Itzehoe, den 01.12.2022
 Tel: 04821-40 39 7-0 Fax: -77

V162-6.0 MW
162 m Rotordurchmesser
169 m Nabenhöhe



Koordinaten

WEA B5 UTM-Koordinaten
(Lagebezug ETRS89 Zone 33)
Rechtswert Hochwert
26 58 53 58 95 207

WEA B5 geographische Koordinaten
(Lagebezug WGS 84)
Ost-Längengrad Nord-Breitengrad
11°29'52,36" 53°09'16,84"

Maßstab: ohne

Windpark Krinitz-Steeseow II

Typenblatt
WEA B5

SAB WindTeam GmbH
Berliner Platz , 25524 Itzehoe

Bearb.:	Datum:	Name:
Bearb.:	30.04.2021	MT
Bearb.:	01.12.2022	MR

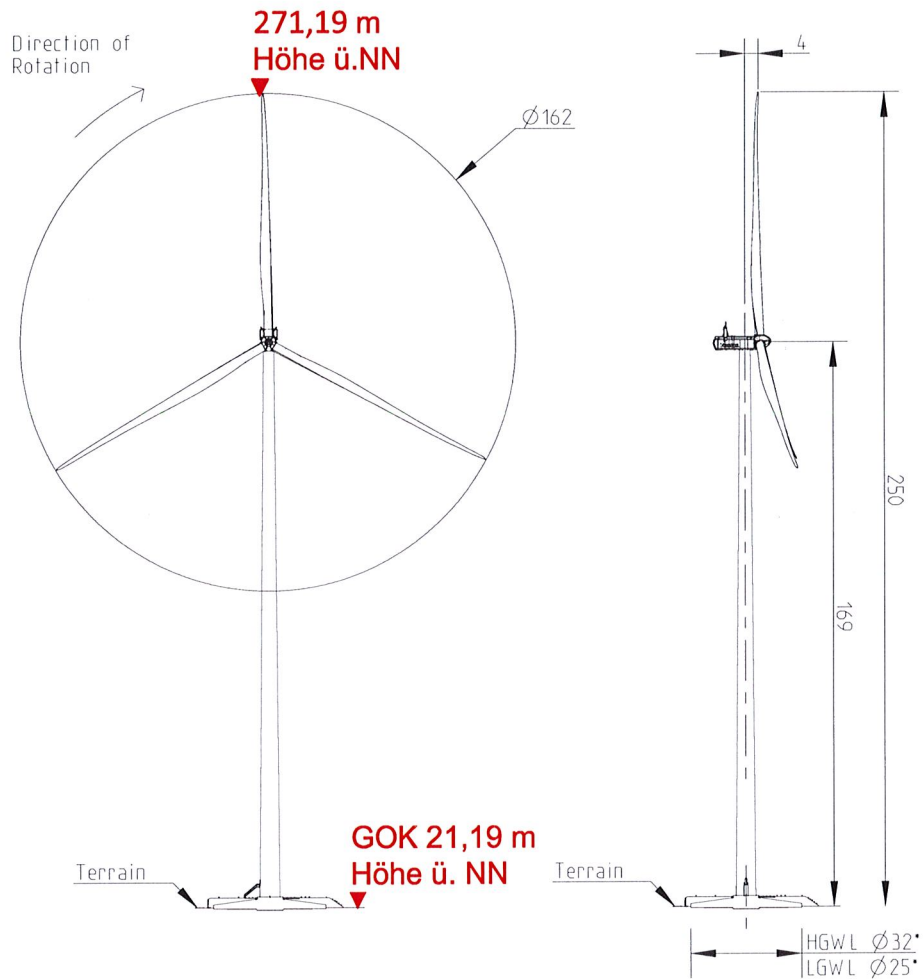
Plannummer:

Geprüft.:

Unterschrift Entwurfsverfasser, E. Müller, SAB WindTeam GmbH:
SAB WindTeam GmbH
Berliner Platz 1 * 25524 Itzehoe
Tel: 04821 40 39 7-0 Fax: -77
Kiel, den 01.12.2022

Unterschrift Bauherr, SAB Projektentwicklung GmbH & Co. KG:
SAB Projektentwicklung GmbH & Co. KG
Berliner Platz 1 * 25524 Itzehoe
Tel: +49 4821 40387-0 * Fax: -77
Itzehoe, den 01.12.2022

V162-6.0 MW
162 m Rotordurchmesser
169 m Nabenhöhe



Koordinaten

WEA B6 UTM-Koordinaten
 (Lagebezug ETRS89 Zone 33)
 Rechtswert Hochwert
 26 44 64 58 95 277

WEA B6 geographische Koordinaten
 (Lagebezug WGS 84)
 Ost-Längengrad Nord-Breitengrad
 11°28'37,54" 53°09'16,89"

Maßstab: ohne

Windpark Krinitz-Steeseow II

Typenblatt
 WEA B6

SAB WindTeam GmbH
 Berliner Platz 1, 25524 Itzehoe

Bearb.:	Datum:	Name:
Bearb.:	30.04.2021	MT
Bearb.:	01.12.2022	MR

Plannummer:

Geprüft.:

Unterschrift Entwurfsverfasser, E. Müller, SAB WindTeam GmbH:

SAB WindTeam GmbH
 Berliner Platz 1 * 25524 Itzehoe
 Tel.: 04921 40 39 7-0 Fax: -77

Kiel, den 01.12.2022

Unterschrift Bauherr, SAB Projektentwicklung GmbH & Co. KG:

SAB Projektentwicklung GmbH & Co. KG
 Berliner Platz 1 * 25524 Itzehoe
 Itzehoe, den 01.12.2022 Tel.: 04921 40 39 7-0 Fax: -77