

Technische Dokumentation Windenergieanlagen 158 m Rotordurchmesser - 50Hz



Blitzschutzsystem

Blitzschutzkonzept



imagination at work

Besuchen Sie uns unter
www.gerenewableenergy.com

Alle technischen Daten unterliegen der möglichen Änderung durch fortschreitende technische Entwicklung!

Klassifizierung: öffentliches Dokument

Urheber- und Verwertungsrechte

Alle Unterlagen sind im Sinne des Urheberrechtgesetzes geschützt. Zuwiderhandlungen sind strafbar und verpflichten zu Schadenersatz. Alle Rechte zur Ausübung von gewerblichen Schutzrechten behalten wir uns vor.

© 2018 General Electric Company. Alle Rechte vorbehalten.

GE und das GE Monogramm sind Warenzeichen und Dienstleistungsmarken der General Electric Company.

Andere, in diesem Dokument genannte Unternehmens- oder Produktnamen sind ggf. Warenzeichen bzw. eingetragene Warenzeichen ihrer jeweiligen Unternehmen.



imagination at work

Inhaltsverzeichnis

1	Allgemeines	5
1.1	Anforderungen	5
1.2	Festlegung der Schutzzonen	6
1.3	Umsetzung	6
2	Fundamente der	7
3	Schutz des Turms	8
4	Schutz der Steuerkabel	8
5	Kabel und Leitungen an den Schnittstellen der Blitzschutzsysteme	8
6	Überspannungsschutz des elektrischen Systems der WEA	8
7	Rotor	9
7.1	Ableitungen von den Rotorblättern	9
7.2	Schutz der Rotorblattverstelleinrichtung	9
7.3	Ableitung von der Rotornabe	9
8	Schutz des Maschinenhauses vor Direkteinschlag	10
8.1	Verkleidung des Maschinenhauses	10
8.2	Erdungssystem des Grundrahmens	10
8.3	Erdungssystem des Generators und des Getriebes	10
8.4	Windmessen	10
9	Schutz aller Komponenten in der WEA vor Beschädigungen	11
10	Potentialausgleich	11
11	Ableitung der Blitzströme	11
12	Angewandte Normen	12

1 Allgemeines

Das Blitzschutzsystem der Windenergieanlagen mit 158 m Rorordurchmesser wurde für die Schutzklasse I gemäß IEC 61400-24 konzipiert.

Der MS-seitige Schutz durch Überspannungsableiter oder andere Vorrichtungen fällt allein in den Lieferumfang des Kunden, da die Netzauslegung des Windparks die erforderliche Ausrüstung bestimmt.

Dieses Dokument gilt für Anlagentypen mit 158 m Rotordurchmesser.

1.1 Anforderungen

Es wurde ein EMV-Blitzschutzkonzept erarbeitet, um die Blitzschutzmaßnahmen für die WEA zu spezifizieren. Die Notwendigkeit von Schutzmaßnahmen wurde ausgehend von einer Risikobewertung untersucht, die folgende Schadensursachen berücksichtigt:

- elektrischer Schlag
- physikalische Schäden
- Ausfälle elektrischer oder elektronischer Systeme durch Überspannungen

Außerdem wurden verschiedene potentielle Schadensarten berücksichtigt, d. h.:

- der Verlust von Menschenleben
- der Verlust von Dienstleistungen
- der Verlust von unersetzlichem Kulturgut und
- wirtschaftliche Verluste

1.2 Festlegung der Schutzzonen

Die Blitzschutzmaßnahmen an der Windenergieanlage wurden auf der Basis eines EMV-orientierten Blitzschutzkonzeptes geplant und ausgeführt. Dies bedeutet, dass nach Festlegung der Blitzschutzklasse eine Aufteilung der gesamten WEA in unterschiedliche **Schutzzonen** erfolgte. Diese Zonen haben die Aufgabe, leitungsgebundene Störgrößen und Störfelder auf festgelegte Grenzwerte zu reduzieren. An den Grenzen zwischen zwei Schutzzonen sind die Anforderungen der höheren Schutzzone zu erfüllen.

1.3 Umsetzung

Bereiche, in denen Gegenstände durch direkte Blitzeinschläge und durch das volle elektromagnetische Feld des Blitzes gefährdet sind, fallen in die **Blitzschutzzone 0_A**. Zu diesen Bereichen zählen:

- Rotorblätter
- Rotornabe
- Maschinenhausverkleidung
- Turmaußenbereich

Bereiche, in denen Gegenstände gegen direkte Blitzeinschläge geschützt, aber durch das volle elektromagnetische Feld des Blitzes gefährdet sind, werden als **Blitzschutzzone 0_B** klassifiziert. Dieses sind z. B. die auf dem Maschinenhaus befindlichen Windmessenrichtungen.

Die **Blitzschutzzone 1** gilt für Bereiche, in denen Gegenstände vor direkten Blitzeinschlägen geschützt sind und in denen Stoßströme an allen Teilen innerhalb dieser Zone gegenüber den Zonen 0_A und 0_B begrenzt werden. Durch räumliche Schirmung kann auch das elektromagnetische Feld des Blitzes in dieser Zone abgeschwächt sein. Diese Bereiche sind:

- Innenbereich des Turms
- Innenbereich von Schaltschränken im Maschinenhaus

Die **Blitzschutzzone 2** stellt eine Zone dar, in der ergänzende Schirmungsmaßnahmen zur weiteren Reduzierung der Störpegel vorgenommen worden sind. Hierbei handelt es sich um Bereiche in Schaltschränken, die im Stahlrohturm aufgestellt sind.

Die Blitzschutzeinrichtungen der Anlage haben die Aufgabe, bei unvermeidlich auftretenden Blitzeinschlägen Blitzströme und die im Blitz enthaltene Energie gezielt ins Erdreich abzuleiten.

Die Einkoppelwirkungen des hohen und frequenzmäßig extrem breitbandigen Stromes werden durch Schirmungen auf die geforderten Pegel abgeschwächt. Die an den elektrischen Betriebsmitteln auftretenden Überspannungen werden durch Blitzstromableiter bzw. Überspannungsableiter unschädlich gemacht.

2 Fundamenterder

Der Fundamenterder hat die Funktion, den Blitzstrom auf möglichst großer Fläche in den Erdboden abzuleiten. Je höher der Übergangswiderstand zwischen dem Fundamenterder und dem umgebenden Erdboden ist, umso höher ist die Spannung des Fundamenterders gegen das umgebende Erdepotential und damit gegen die in den Turm eintretenden Zuleitungen.

Von besonderer Bedeutung während eines Blitzeinschlags ist nicht nur der Widerstand des Erdungssystems, sondern auch seine Induktivität. Da der Blitzstrom viele Hochfrequenzanteile enthält, treten diese in Wechselwirkung mit der Induktivität der Erdungsanlage und erzeugen sehr hohe Übergangsimpedanzen. Daher kann z. B. ein Erdungssystem, das mittels horizontaler Erder über eine Länge von ca. 50 m installiert worden ist, einen sehr niedrigen Erdungswiderstand, aber eine hohe Übergangsimpedanz aufweisen. Wenn beispielsweise ein zusätzlicher Horizontalerder von 60 m Länge erforderlich sein sollte, wäre es besser, mehrere kürzere Erder anstelle eines langen Leiters zu verwenden.

Ist die Spannung zwischen den Zuleitungen und dem Turmpotential infolge eines zu großen Erdungswiderstandes zu hoch, kann es zu einem Überschlag bzw. Lichtbogen zwischen den Zuleitungen und den mit dem Turm verbundenen Anlagenteilen, wie z. B. Schaltschrankgehäusen, kommen.

Der Kunde ist verantwortlich für die Planung und die Installation des Erdungssystems, wobei die in den separaten Dokumenten dargelegten Mindestanforderungen für das Fundamentdesign und die detaillierten Empfehlungen beachtet werden müssen.

3 Schutz des Turms

Türme, die als reiner Stahlrohr-, als Hybridturm oder als Stahlrohrturm mit stahlbewehrtem Betonfußsegment ausgeführt sind, sind in der Lage, den Blitzstrom abzuleiten. Die im Turm installierten elektrischen Betriebsmittel befinden sich innerhalb eines faradayschen Käfigs und sind somit vor direkten Blitzeinschlägen abgeschirmt.

4 Schutz der Steuerkabel

Die verwendeten Steuerkabel zur Übertragung serieller Daten sind paarweise verdreht. Steuersignalleitungen 24 V DC bis 1 A sind in 24-adrigen Kabeln mit Gesamtschirm verdrahtet.

5 Kabel und Leitungen an den Schnittstellen der Blitzschutzzonen

Die Kabel und Leitungen werden mit Überspannungsschutz- und Überstromschutzkomponenten an den Schnittstellen der Blitzschutzzonen ausgerüstet.

6 Überspannungsschutz des elektrischen Systems der WEA

Durch den Einbau des Überspannungsschutzes und des Transformators innerhalb des Energieverteilungsschranks ist ein Potentialausgleich bei einem Blitzeinschlag gewährleistet. An der Niederspannungssammelschiene werden blitzstromleitfähige Ableiter mit einer Schutzpegelcharakteristik I_B (10/350): 50 kA eingesetzt.

Der Überspannungsschutz in der MSSA ist grundsätzlich erforderlich, gehört jedoch nicht zum Lieferumfang von GE. Abbildung 1 liefert ein Beispiel einer 3-feldrigen MSSA. Die MSSA könnte auch eine andere Konfiguration aufweisen und z. B. als 2-feldrige Version ausgeführt sein.

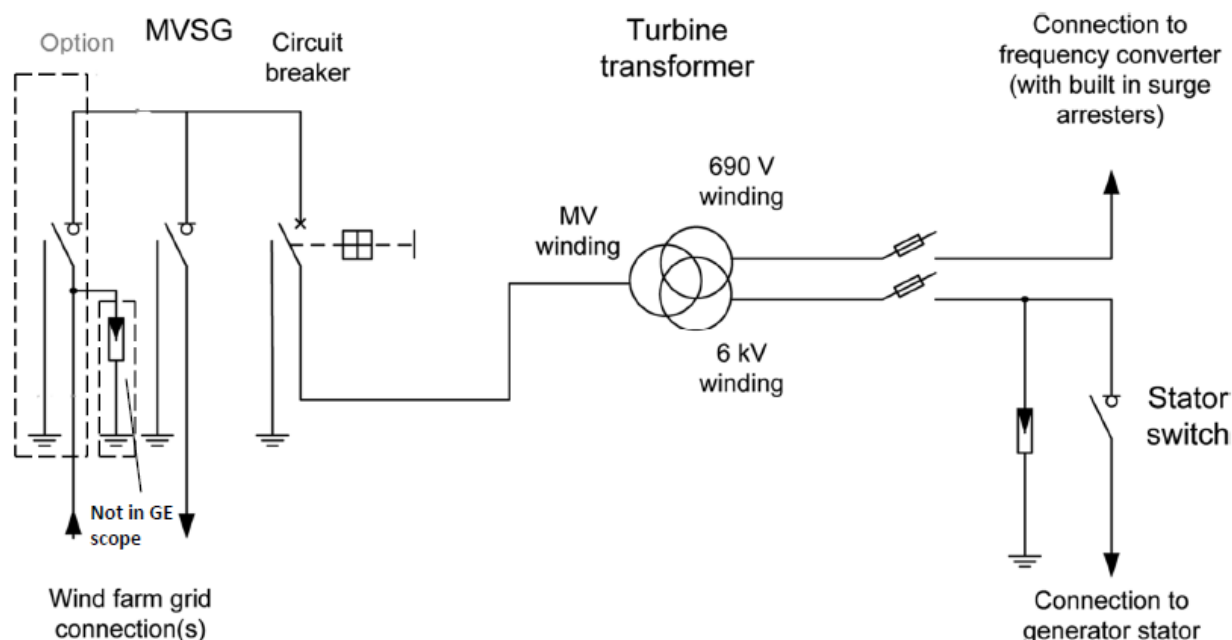


Abbildung 1: Überspannungsschutz des elektrischen Systems der WEA

7 Rotor

7.1 Ableitungen von den Rotorblättern

Die Rotorblätter sind für Blitzschutzklasse I (LPL) und zum Schutz vor Blitzschlägen von 10 MJ/Ohm und 300 Coulombs ausgelegt. Auf der Blattoberfläche angebrachte Fangeinrichtungen sind so angeordnet, dass sie Schäden durch Blitzschläge in Übereinstimmung mit der IEC61400-24, Ausgabe 2010, minimieren.

Das Fangeinrichtungsnetz ist mit einem mittig verlaufenden Ableiterseil verbunden, das sich von der Blattspitze bis zur Blattwurzel erstreckt. Das Blitzschutzsystem (LPS) ist mit zwei Rezeptoren an der Blattspitze ausgerüstet, je einem an der Druck- bzw. der Saugseite, da die Wahrscheinlichkeit eines Blitzeinschlags in diesen Bereichen am größten ist.

7.2 Schutz der Rotorblattverstelleinrichtung

Die Rotornabe ist aus Gussmaterial, das den größten Teil der Abschirmung ausmacht und die Einbauten vor Direkteinschlag und Magnetfeldern durch Blitzströme abschirmt, die im Rotorblatt eingefangen wurden. Die Öffnungen zu den Rotorblättern sind durch die Edelstahlgehäuse der Achsverstellschaltschränke verschlossen, die ebenfalls eine Abschirmung bilden. Die Gehäuse sind großflächig durch U-Träger leitend mit der Rotornabe verbunden, bilden also für hochfrequente Ströme keinen nennenswerten Widerstand.

7.3 Ableitung von der Rotornabe

Die Nabe besteht aus duktilem Gusseisen und stellt für sich selbst einen blitzstromtragfähigen Ableiter dar. Von der Nabe wird der Blitzstrom über die Rotorwelle und an der Rotorwelle montierte Kohlebürsten-Funkenstrecken (geprüft nach Blitzschutzklasse I) in den Grundrahmen abgeleitet. Vom Grundrahmen erfolgt die Entladung über Erdungsleitungen oder parallel über das blitzstromtragfähige Azimutlager in den Turm.

8 Schutz des Maschinenhauses vor Direkteinschlag

8.1 Verkleidung des Maschinenhauses

Das Maschinenhaus ist aus GFK hergestellt.

8.2 Erdungssystem des Grundrahmens

Der Grundrahmen ist über Erdungsleitungen und Potentialausgleichsschienen mit dem Turmfuß verbunden. Parallel können Blitzströme über das blitzstromtragfähige Azimutlager in den Turm abgeleitet werden.

8.3 Erdungssystem des Generators und des Getriebes

Der Generator und das Getriebe sind über Gummielemente isoliert ausgeführt. Die Erdung erfolgt über Erdungsbänder aus Kupfer.

8.4 Windmesseinrichtung

Ableitung von Windmessgebern

Die Windmesseinrichtung auf dem Maschinenhaus wird mit einer Blitzfangstange geschützt. Diese Fangstange wird mit dem Grundrahmen des Maschinenhauses verbunden.

9 Schutz aller Komponenten in der WEA vor Beschädigungen

Sämtliche elektrischen Betriebsmittel in der WEA sind vor direkter Blitzeinwirkung geschützt und befinden sich daher innerhalb der Blitzschutzzonen 1, 2 bzw. 3.

Der Übergang von Blitzschutzzone 0 (Direkteinwirkung des Blitzes) zu Blitzschutzzone 1 befindet sich am Eintritt der Zuleitungskabel von der Trafostation in die Niederspannungsverteilung im Turm.

An dieser Stelle sind blitzstromleitfähige Ableiter eingesetzt mit einer Schutzpegelcharakteristik I_B (10/350): 50 kA. Diese Ableiter sind in der Lage, Überspannungen innerhalb des Schaltschrankes auf eine Spannung von 1,5 kV zu begrenzen. Dies reicht nicht für alle elektrischen Betriebsmittel im Niederspannungsteil aus.

Deshalb sind Überspannungsableiter mit einer Schutzpegelcharakteristik von I_B (8/20) bei 15 kA entkoppelt zu den Blitzstromableitern eingebaut. Diese sind in der Lage, die auftretende Stoßspannung auf 1 kV zu begrenzen. Diese Überspannung gegen Erde wird von allen eingesetzten Bauteilen entsprechend Herstellerspezifikationen verkraftet. Die hinter diesen Überspannungsableitern angeordneten Bauteile befinden sich in Blitzschutzzone 2.

Empfindliche elektronische Bauteile befinden sich in den eingesetzten Geräten (SPS oder USV) im Schaltschrank. Sie sind durch entsprechende Eingangsbeschaltungen, durch galvanische Entkopplung induktiver oder optischer Art oder durch Überspannungsableiter in den jeweiligen Netzteilen vor Überspannungen geschützt (Blitzschutzzone 3). Induktive, kapazitive Einkoppelungen werden durch Potentialtrennungen und Abschirmung der Zuleitungen und Signalleitungen verhindert. SPS und USV sind zum Schutz vor Einkoppelung mit einem Metallgehäuse ausgestattet.

10 Potentialausgleich

Der Mittelspannungstransformator, der Hauptschrank, die Niederspannungsverteilung und der Mittelspannungsschalter sowie der Umrichter und die Generatorbox sind mit dem Rahmen verbunden.

Ein Potentialausgleich wird über mehrere Potentialausgleichsschienen vorgenommen. Der Transformator, der Mittelspannungsschaltschrank und der Umrichter sind an Potentialausgleichsschienen angeschlossen. Grundsätzlich werden alle Schränke an das Gesamterdungssystem angeschlossen.

Die Potentialausgleichsschienen werden wieder potentialmäßig auf das Potential des Maschinenrahmens zusammengeführt.

11 Ableitung der Blitzströme

Findet eine Blitzentladung über ein Rotorblatt der Windenergieanlage statt, so fließt der Blitzstrom über einen Rezeptor des Blattes weiter über den Ableiter im Rotorblatt zur Blattwurzel. Hier fließt der Strom über die vorgespannten Lager in die blitzstromtragfähige Nabe.

Der Blitzstrom wird von der Rotorwelle über blitzstromtragfähige Kohlebürsten auf den Grundrahmen der Turbine geleitet. Hierdurch ist das Hauptlager gegen die hohen Blitzströme geschützt.

Vom Grundrahmen fließt der Blitzstrom über das ebenfalls vorgespannte und blitzstromtragfähige Azimutlager in den Turm. Teilblitzströme können parallel über die PE-Kabel des Generators, die über den Potentialausgleich im Maschinenhaus mit dem Grundrahmen verbunden sind, zum Turmfuß abgeleitet werden.

Der Stahlurm ist im Bereich des Turmfußes mit der Potentialausgleichsschiene verbunden. Von hier fließt der Blitzstrom zum Fundament- bzw. Ringerder der Windenergieanlage.

Blitzentladungen, die über die Fangstange stattfinden, werden auf den Grundrahmen geleitet. Der Strom nimmt von hier den gleichen Weg wie bei der Entladung in ein Rotorblatt.

12 Angewandte Normen

Bei der Auslegung des Blitzschutzes der Windenergieanlage wurden folgende Normen und Richtlinien zugrunde gelegt:

IEC 62305-1:2010	Blitzschutz - Teil 1: Allgemeine Grundsätze
IEC 62305-2:2010	Blitzschutz - Teil 2: Risiko-Management
IEC 62305-3:2010	Blitzschutz - Teil 3: Schutz von baulichen Anlagen und Personen
IEC 62305-4:2010	Blitzschutz - Teil 4: Elektrische und elektronische Systeme in baulichen Anlagen
IEC 61400-24, Ausgabe 1.0 2010 06	Windenergieanlagen, Blitzschutz für Windenergieanlagen