

Allgemeine Dokumentation

**Einsatz von Flüssigkeiten und Maßnahmen
gegen unfallbedingtem Austritt**

Anlagenklasse Nordex Delta4000

Rev. 03/31.05.2019

Dokumentennr.:	E0003951248
Status:	Released
Sprache:	DE-Deutsch
Vertraulichkeit:	Nordex Internal Purpose

- Originaldokument -

Dokument wird elektronisch verteilt.

Original mit Unterschriften bei Nordex Energy GmbH, Department Engineering.

Dieses Dokument, einschließlich jeglicher Darstellung des Dokumentes im Ganzen oder in Teilen, ist geistiges Eigentum der Nordex Energy GmbH. Sämtliche in diesem Dokument enthaltenen Informationen sind ausschließlich für Mitarbeiter und Mitarbeiter von Partner- und Subunternehmen der Nordex Energy GmbH, der Nordex SE und ihrer im Sinne der §§15ff AktG verbundenen Unternehmen bestimmt und dürfen nicht (auch nicht in Auszügen) an Dritte weitergegeben werden.

Alle Rechte vorbehalten.

Jegliche Weitergabe, Vervielfältigung, Übersetzung oder sonstige Verwendung dieses Dokuments oder von Teilen desselben, gleich ob in gedruckter, handschriftlicher, elektronischer oder sonstiger Form, ohne ausdrückliche Zustimmung durch die Nordex Energy GmbH ist untersagt.

© 2019 Nordex Energy GmbH, Hamburg

Anschrift des Herstellers im Sinne der Maschinenrichtlinie:

Nordex Energy GmbH

Langenhorner Chaussee 600

22419 Hamburg

Deutschland

Tel: +49 (0)40 300 30 - 1000

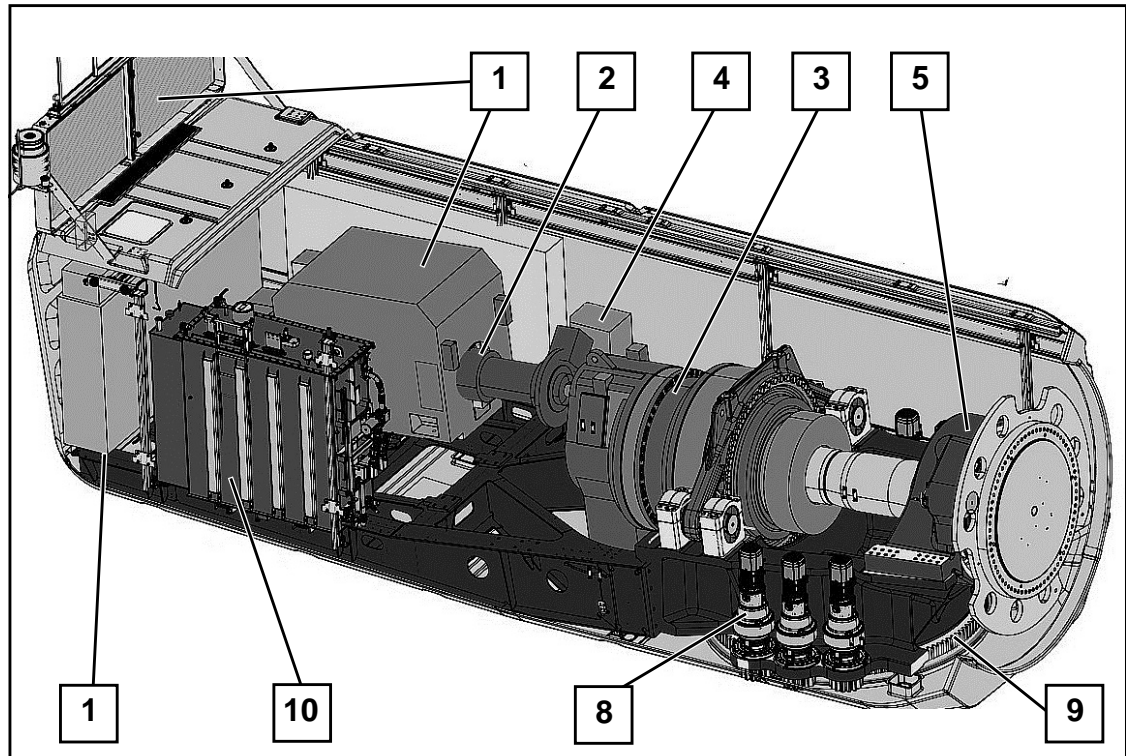
Fax: +49 (0)40 300 30 - 1101

info@nordex-online.com

<http://www.nordex-online.com>

1. Anwendungsorte von Schmierstoffen und Kühlflüssigkeiten

In der Windenergieanlage werden in folgenden Baugruppen Schmierstoffe oder Kühlmittel eingesetzt:



Pos	Anwendungsort	Bezeichnung	Flüssigkeit	Menge	WGK	GKS
1	Kühlsystem Maschinenhaus	Varidos FSK 45 Varidos FSK 501 ¹⁾	Kühlflüssigkeit ²⁾	ca. 300 l	1	Xn
2	Generatorlager	Klüberplex BEM 41- 132	Fett	12 kg	1	- ³⁾
3	Getriebe inkl. Kühlkreislauf	Fuchs RENOLIN UNISYN CLP 320	synthetisches Öl	ca. 650 l	1	-
4	Hydrauliksystem	Shell Tellus S4 VX 32	mineralisches Öl	ca. 5 l	2	-
5	Rotorlager	Mobil SHC Grease 460WT	Fett	ca. 60 kg	2	-
6	Pitchdrehverbindung Laufbahn Verzahnung	Fuchs Gleitmo 585K oder 585K Plus Fuchs Ceplattyn BL white	Fett Fett	ca. 30 kg ca. 5 kg	1 2	-
7	Pitchgetriebe	Mobil SHC 629	synthetisches Öl	3 x 11 l	1	-
8	Azimutgetriebe	Mobil SHC 629	synthetisches Öl	6 x 22 l	1	-

Pos	Anwendungsort	Bezeichnung	Flüssigkeit	Menge	WGK	GKS
9	Azimutdreh- verbindung Laufbahn	Fuchs Gleitmo 585K oder 585K Plus	Fett	ca. 3 kg	1	-
	Verzahnung	Fuchs Ceplattyn BL white	Fett	ca. 5 kg	2	-
10	Transformator	Midel 7131 oder gleichwertig	Transformatoröl	ca. 1850 l	-	-

WGK: Wassergefährdungsklasse

GKS: Gefahrstoffklasse

Xn: Gesundheitsschädlich

¹⁾ Kühlflüssigkeit für Cold Climate Variante (CCV)

²⁾ siehe unten "Kühlflüssigkeit"

³⁾ EU-Kennzeichnung nicht erforderlich

Für alle Kühl- und Schmierstoffe stehen Sicherheitsdatenblätter gemäß Anhang II der REACH-Verordnung (EG) Nr. 1907/2006 zur Verfügung.

Konstruktive Maßnahmen gegen Austritt von Schmierstoffen und Kühlflüssigkeiten

- Die **Pitchgetriebe** sind innerhalb der Rotornabe angeordnet und rotieren mit dem Rotor. Ein Austritt des Getriebeöls wird durch ein Dichtungssystem wirksam unterbunden. Bei einem unfallbedingten Ölaustritt bleibt das Öl in der Rotornabe, da es aufgrund der Rotornabenform und -neigung nicht durch die Einstiegsöffnung gelangen kann.
- Die Laufbahnen und die Verzahnung der **Pitchdrehverbindung** werden mit Fett geschmiert. Durch das Dichtungssystem wird ein Austreten des Fettes wirksam verhindert. Bei einer Überfüllung tritt das Fett außen an der Pitchdrehverbindung in die Altfettflaschen aus und verbleibt dort.
Bei einem unfallbedingten Austritt verbleibt das Fett im Spinner.
- Das **Rotorlager** ist mit berührenden Dichtungen ausgestattet. Fett tritt aus Bohrungen aus und wird über Leitungen direkt in einen Auffangbehälter geleitet. Dieser wird vom Service regelmäßig gereinigt.
- Das **Getriebe** verfügt sowohl an der Antriebs- als auch der Abtriebswelle über nichtschleifende, verschleißfreie Dichtungssysteme. Bei unfallbedingtem Ölaustritt am Getriebe wird das Öl in der Gondelverkleidung oder der öldichten Turmplattform aufgefangen. Der Druck im Getriebeölkreislauf wird im laufenden Betrieb ständig überwacht. Ein Druckabfall wird über die Betriebsführungssofort gemeldet und die Getriebeölpumpe gestoppt. zusätzlich wird der Getriebeölfüllstand im Getriebe überwacht.
- Die **Generatorlager** sind fettgeschmiert und verfügen über ein hochwirksames Dichtungssystem. Damit wird wirkungsvoll verhindert, dass Schmierstoff austreten kann. Bei einem möglichen Versagen der Dichtung, verbleibt das Fett im Maschinenhaus und wird im Rahmen der Wartungsarbeiten fachgerecht entsorgt.
- Die **Hydraulikeinheit** ist mit einem hocheffizienten Dichtungssystem ausgestattet, welches Ölaustritt verhindert. Falls dennoch ein Leck auftritt verbleibt das Öl innerhalb des Maschinenhauses.

- Die **Azimetgetriebe** (Windrichtungsnachführung) verfügen über ein Dichtungssystem, das ein Austreten des Öls wirkungsvoll verhindert. Bei Schäden an der Dichtung, verbleibt das Öl innerhalb des Maschinenhauses.
- Die Laufbahnen der **Azimetdrehverbindung** werden mit Fett geschmiert. Durch das Dichtungssystem wird ein Austreten des Fettes wirksam verhindert. Bei einer Überfüllung tritt das Fett in Richtung der Verzahnung aus. Die Außenverzahnung wird mit einem tropfenfreien Haftschmierstoff geschmiert, das sich nicht ablösen kann. Unterhalb der Außenverzahnung wird evtl. abtropfendes Fett von der Verkleidung des Maschinenhauses aufgefangen, wo es entfernt werden kann.
- Falls die vorgesehenen Auffangwannen die austretenden Flüssigkeiten nicht auffangen können, kann die **Maschinenhausverkleidung** die Flüssigkeiten auffangen. Die Teile der Bodenverkleidung sind als Wannen geformt. Alle Rohrleitungen sind über diesen Wannen verlegt.
- Falls doch Flüssigkeiten aus dem Maschinenhaus im Bereich des Turmes austreten sollten, werden diese auf der obersten Turmplattform aufgefangen, da diese als öldichte Auffangwanne ausgebildet ist. Das Volumen der Auffangwanne beträgt mindestens 630 Liter.
- Der **Transformator** befindet sich im Maschinenhaus und ist konstruktionsbedingt dicht, so dass im normalen Betrieb keine Kühlflüssigkeit austreten kann.
- Die **Kühlsysteme** von Generator, Umrichter, Getriebe und Transformator werden im laufenden Betrieb ständig überwacht. Ein Druckabfall wird über die Betriebsführung sofort gemeldet, die Pumpen abgeschaltet und die Anlage gestoppt. Die Kühlflüssigkeit ist eine Mischung aus Frostschutzlösung und Wasser.
- Sollte es trotzdem zu einem Austreten von Flüssigkeiten im Maschinenhaus kommen, wird die Flüssigkeit durch die Bauart der Maschinenhausverkleidung als Wannenform aufgefangen und kann nach einer Störungsmeldung aus dieser entsorgt werden.

Wartung

Die oben genannten Systeme, die Schmierstoffe bzw. Kühlflüssigkeiten enthalten, werden bei den periodischen Wartungen auf Dichtigkeit geprüft. Leckagen werden beseitigt. Alle Auffangwannen werden in regelmäßigen Abständen bei den Wartungen kontrolliert und nach Bedarf geleert.

Getriebeölwechsel

Im Rahmen der planmäßigen Wartung wird eine Ölprobe aus dem Getriebe entnommen und in einem Labor untersucht. Ein Ölwechsel erfolgt nur bei Bedarf, abhängig vom Ergebnis der Ölproben-Untersuchung oder wenn die maximale Betriebsdauer erreicht ist.

Entsorgung

Die Schmierstoffe und Kühlmittel werden gemäß der lokalen Richtlinien und Gesetze von dafür zugelassenen Entsorgungsfachbetrieben aus der Region gegen Nachweis entsorgt.

Nordex Energy GmbH
Langenhorner Chaussee 600
22419 Hamburg
Germany
info@nordex-online.com
<http://www.nordex-online.com>