

**Allgemeine Dokumentation**  
**Kennzeichnung von Nordex**  
**Windenergieanlagen**  
**Anlagenklasse Nordex Delta4000**

**Rev. 02/31.05.2019**

Dokumentennr.:	E0004000420
Status:	Released
Sprache:	DE-Deutsch
Vertraulichkeit:	Nordex Internal Purpose

- Originaldokument -

Dokument wird elektronisch verteilt.

Original mit Unterschriften bei Nordex Energy GmbH, Department Engineering.

---

Das vorliegende Dokument wurde von der Nordex Energy GmbH und/oder einem mit der Nordex Energy GmbH im Sinne der §§15ff AktG verbundenen Unternehmen erstellt.

Dieses Dokument, einschließlich jeglicher Darstellung des Dokuments im Ganzen oder in Teilen, ist geistiges Eigentum der Nordex Energy GmbH. Sämtliche in diesem Dokument enthaltenen Informationen sind ausschließlich für Mitarbeiter und Mitarbeiter von Partner- und Subunternehmen der Nordex Energy GmbH, der Nordex SE und ihrer im Sinne der §§15ff AktG verbundenen Unternehmen bestimmt und dürfen nicht (auch nicht in Auszügen) an Dritte weitergegeben werden.

Alle Rechte vorbehalten.

Jegliche Weitergabe, Vervielfältigung, Übersetzung oder sonstige Verwendung dieses Dokuments oder von Teilen desselben, gleich ob in gedruckter, handschriftlicher, elektronischer oder sonstiger Form, ohne ausdrückliche Zustimmung durch die Nordex Energy GmbH ist untersagt.

© 2019 Nordex Energy GmbH, Hamburg

Anschrift des Herstellers im Sinne der Maschinenrichtlinie:

Nordex Energy GmbH

Langenhorner Chaussee 600

22419 Hamburg

Deutschland

Tel: +49 (0)40 300 30 - 1000

Fax: +49 (0)40 300 30 - 1101

info@nordex-online.com

<http://www.nordex-online.com>

## 1. Zweck dieses Dokuments

Zum Schutz tief fliegender Luftfahrzeuge besteht in bestimmten Fällen die Pflicht zur Kennzeichnung und Befeuerung von Windenergieanlagen. Dieses Dokument gibt Hinweise zu den Richtlinien und zeigt die von Nordex verwendeten Markierungen und Gefahrenfeuer zur Kennzeichnung von Windenergieanlagen. Es werden nicht die Richtlinien für Offshore-Windenergieanlagen betrachtet. Weiterhin wird dargestellt, welche Möglichkeiten der Gestaltung sich für den Kunden ergeben.

### Richtlinien

Die International Civil Aviation Organisation (ICAO) hat für die Befeuerung und farbliche Gestaltung von hohen Bauwerken in Anhang 14 zur "Convention on International Civil Aviation" Empfehlungen ausgesprochen. Die Umsetzung geschieht in jedem Land auf unterschiedliche Weise. Dadurch sind die rechtlichen Anforderungen an Befeuerung und Markierung von Windenergieanlagen vor jedem Projekt detailliert zu planen.

Auch regional oder sogar lokal kann es unterschiedliche Regelungen geben, beispielsweise durch geographische Besonderheiten, Flugplätze, militärische Auflagen, etc. Für jedes Windpark-Projekt müssen deshalb die lokalen Richtlinien im Stadium der frühen Projektplanung bekannt sein.

## 2. Eigenschaften und Optionen für Gefahrenfeuer

Nordex bietet Gefahrenfeuer von verschiedenen Herstellern an. Der Verbauort ist auf dem hinteren Maschinenhausdach, bei Blickrichtung vom Rotor, siehe Abb. 1.

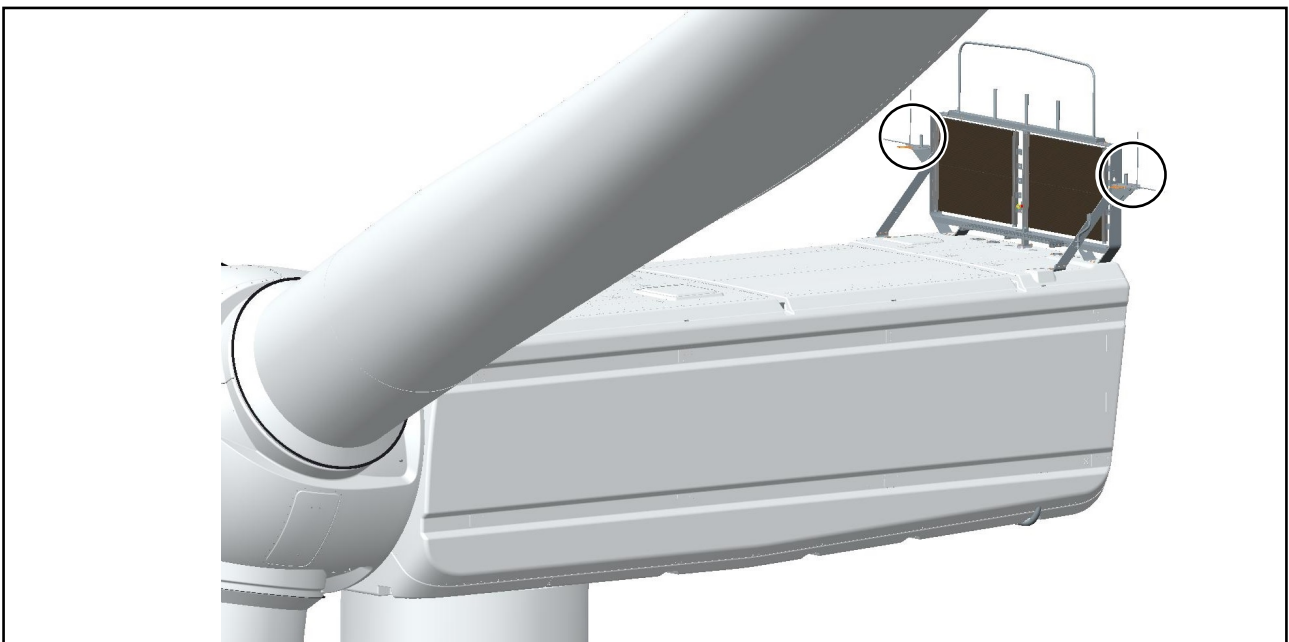


Abb. 1: Beispielhafte Verbauposition Gefahrenfeuer bei Delta4000

Nordex empfiehlt die Verwendung von zwei Feuern, da bei Windstille durch den stehenden Rotor aus bestimmten Blickrichtungen ein Feuer dauerhaft abgedeckt werden könnte.

Gemeinsame Merkmale der Gefahrenfeuer sind:

- nur LED-Leuchten
- blinkende Leuchten
- Dämmerungssensor bei Leuchten mit unterschiedlicher Tag- und Nachtkennzeichnung
- rote bzw. weiße Leuchten
- Synchronisation der Blinkfrequenz aller Feuer eines Parks durch GPS (Global Positioning System)

Folgende zusätzliche oder abweichende Eigenschaften sind als Option möglich:

- Einzel- oder Doppelfeuer
- Dauerlicht
- Unterbrechungsfreie Stromversorgung (USV) für unterschiedliche Zeiträume
- Nachtkennzeichnung mit weißem Licht
- Astronomische Uhr als Steuerung, die den Sonnenstand in Abhängigkeit von Datum und geographischer Position ermittelt, für die Umschaltung zwischen Tag und Nachtbefeuern
- Sichtweitenmessgerät zur Helligkeitsreduzierung, da bei klarem Wetter eine geringere Leuchstärke ausreichend ist

## **3. Kennzeichnungen Gondel**

### **3.1 Tagkennzeichnungen für die Gondel**

#### **Farbliche Gestaltung der Gondel**

Für Anlagen mit einer Gesamtbauwerkshöhe über 150 m, gemessen mit einer Blattspitze oben, wird in vielen Ländern eine Tageskennzeichnung vorgeschrieben. Diese kann durch eine rote Fläche definierter Größe auf der linken und rechten Gondelseite realisiert werden. Das Rot im Farbton RAL 3020 hat, genau wie die graue Standardfarbe RAL 7035, einen Glanzgrad von  $30 \pm 10$  Glanzeinheiten nach DIN 67530.

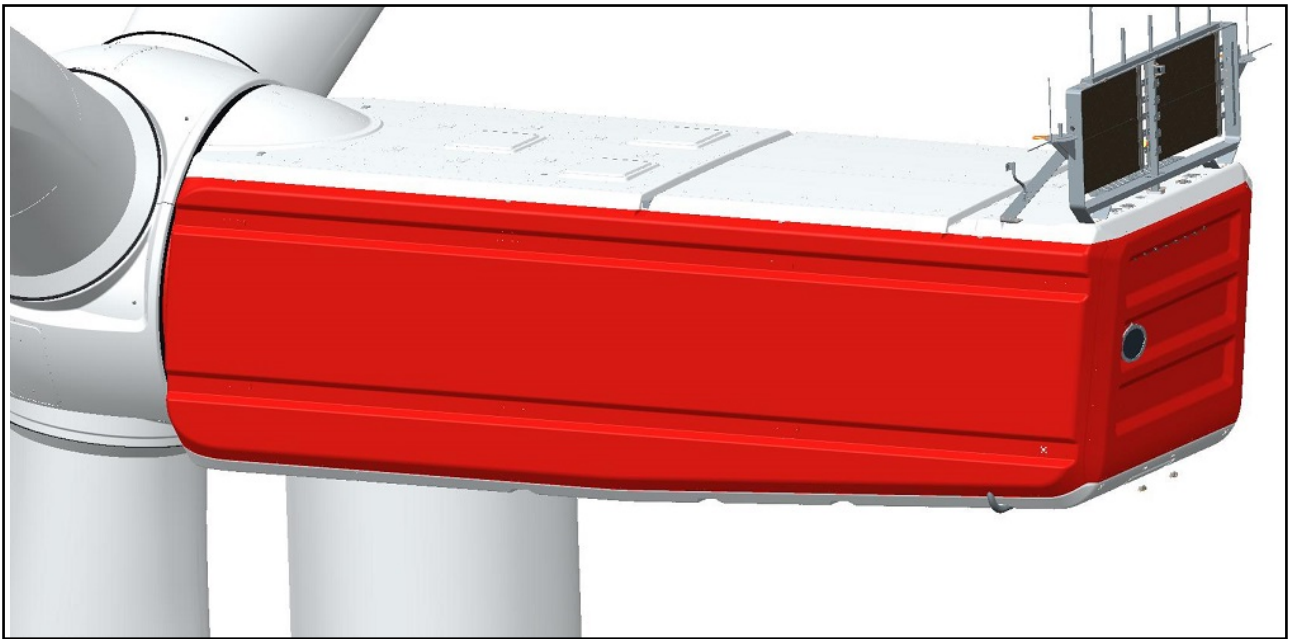


Abb. 2: *Beispielhafte Kennzeichnung Maschinenhaus Delta4000 mit roter Tageskennzeichnung*

### **Tagesbefuerung**

Alternativ kann auch ein weißes Tagesfeuer mit den Lichtstärken 20.000, 50.000 oder 100.000 cd, abhängig von den lokalen Vorgaben, auf der Anlage montiert werden. Die Auswahl dieser Befuerung kann auch einen Einfluss auf die farbliche Gestaltung der Blätter haben und muss im Vorfeld des Projekts immer mit Nordex abgestimmt werden. Weitere Infos hierzu und landesspezifische Angaben sind in dem Dokument für das jeweilige Land dargestellt.

## **3.2 Kundenspezifische Gestaltung**

Bei der Gestaltung der Gondel können Kundenlogos angebracht werden, hierfür sind folgende Punkte zu beachten:

- Bei Gesamtbauwerkshöhe >150 m, Gestaltungsfläche von 1500 x 4000 mm pro Gondelseite, siehe Abb. 3.
- bei Gesamtbauwerkshöhe unter 150 m, Gestaltungsfläche von 1500 x 11500 mm pro Gondelseite, siehe Abb. 3.
- Die Logos müssen als Vektorgrafik vorliegen, Dateiformat .eps oder .ai.
- Farbangaben für das Logo sind am besten im RAL-Ton anzugeben, alternativ ist Verwendung von Pantone, HKS oder CMYK-System möglich.

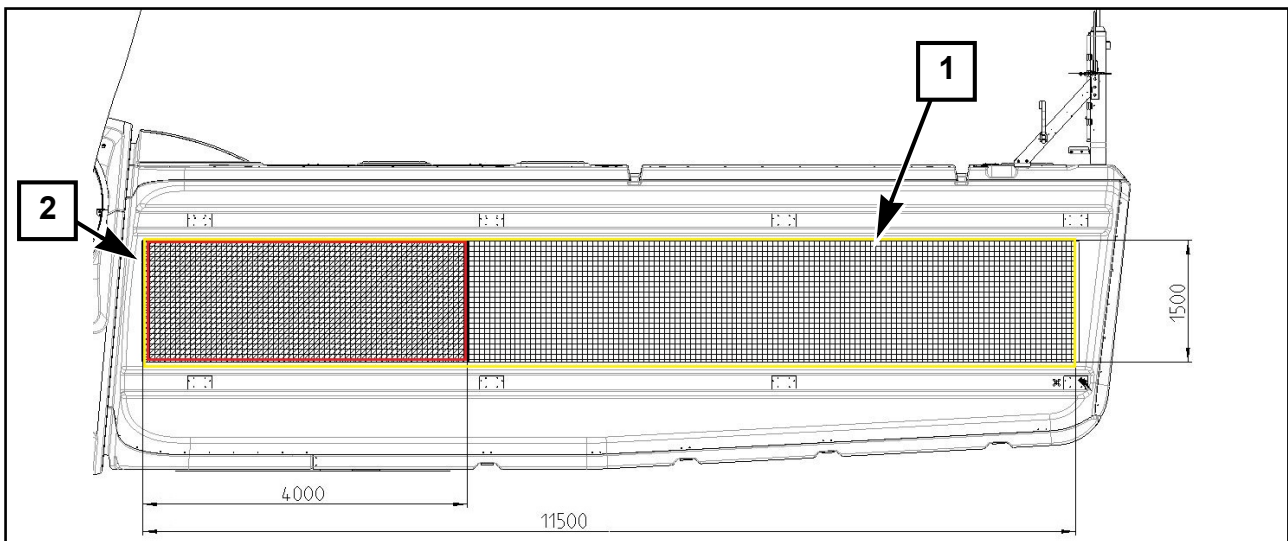


Abb. 3: Position und Größe für Kundenlogo an Delta4000-Anlagen

- 1 Bauwerkshöhe unter 150 m
- 2 Bauwerkshöhe über 150 m

### 3.3 Gefahrenfeuer für die Gondel

Für die Befuerung der Gondel in der Nacht bietet Nordex Feuer mit einer Stärke von 10, 32, 170, 200, 1.000, oder 2.000 cd an, die rot mit verschiedenen Frequenzen oder konstant leuchten. Da sich die Auswahl der Befuerung nach den Ländervorgaben und projektspezifischen Anforderungen richtet, sind mögliche Kombinationen im Vorfeld immer mit Nordex abzustimmen.

Die angebotenen Leuchten decken national und international gängige Blinkfrequenzen ab. Hierbei insbesondere die ICAO-Richtlinien Kapitel 6 von ICAO Annex 14 Vol. I vom 10.11.2016 beachten.

Die Umschaltung bei unterschiedlicher Tag-/Nachtbefuerung, bzw. Einschaltung bei nur Nachtbefuerung erfolgt durch einen Dämmerungssensor bei einem Umgebungslicht von 40-80 Lux. Bei Einsatz eines Master-Slave-Systems zur Umschaltung ist mindestens ein Master-System pro Windpark einzusetzen, da diese die Sichtweiteninformationen an die Slave-Systeme per Funk oder über das existente kabelgebundene Windparknetzwerk kommunizieren.

#### Infrarot-Gefahrenfeuer

LEDs der konventionellen Gefahrenfeuer strahlen im sichtbaren Lichtspektrum nur in einer sehr geringen Bandbreite und sind daher bei Nachtflügen mit Nachtsichtgerät nicht wahrnehmbar. Aus diesem Grund schreiben die nationalen Bestimmungen einiger Länder alternativ oder ergänzend zum konventionellen Gefahrenfeuer eine Gefahrenkennzeichnung mit IR-Feuern vor. Diese emittieren eine Wellenlänge im Empfindlichkeitsbereich von Nachtsichtgeräten.

Hierfür bietet Nordex verschiedene Ausstattungen an, um die gesetzlichen Vorgaben zu erfüllen. Der Einsatz von IR-Feuern kann je nach Landesforderungen auch am Turm erfolgen.

## 4. Kennzeichnungen für den Turm

### 4.1 Tageskennzeichnung für den Turm

Abhängig von Landesvorgaben und Bauwerkshöhe können die Türme bei Bedarf mit einem Farbring markiert werden.



Abb. 4: Roter Farbring an Anlage mit Gesamthöhe >150 m

### 4.2 Turmbefeuerung zur Nachtkennzeichnung

Um den international unterschiedlichen Anforderungen hinsichtlich der Befeuerung der Türme gerecht zu werden, hat Nordex verschiedene Turmfeuervarianten zur Auswahl. Es ist der Einsatz von Leuchten mit einer Stärke von 10, 32 oder 50 cd möglich. Pro Turmfeuerebene werden hierzu 4 bis 6 Leuchten (ICAO LIOL Typ A) gleichmäßig um den Turm verteilt. Die Höhe der Ebenen richten sich nach den regionalen oder nationalen Vorschriften. Das Ein-/Ausschalten erfolgt bei einem Umgebungslicht von 40-80 Lux. Die genauen Einsatzmöglichkeiten sind im Vorfeld mit Nordex abzustimmen, da die Anforderungen sehr unterschiedlich sind.

**Tabelle 1:** mögliche Gefahrenfeuer Turm

Anzahl Leuchten	Nachtleuchtstärke [cd]	Nachtfarbe	Blickfrequenz [fpm]
4/6	10	rot/rot+IR	konstant
4	32	rot	konstant
4	50	rot	konstant



Abb. 5: Beispiel für eine Turmbefeuerungsleuchte

### Infrarot-Gefahrenfeuer

Der Einsatz von IR-Feuern kann je nach Landesanforderungen auch am Turm erfolgen und wird dann gemeinsam mit den Leuchten realisiert.

## 5. Blattkennzeichnungsvarianten

Die nationalen Gesetze schreiben für Windkraftanlagen in Abhängigkeit von lokalen Anforderungen oder der Gesamtbauwerkshöhe eine farbliche Kennzeichnung der Rotorblätter vor. Diese kann abhängig von alternativ zu verwendenden Tagesfeuern auch innerhalb eines Landes unterschiedlich sein. Standardmäßig bietet Nordex die folgende farbliche Variante an, die komplett im RAL-Farbtönen 7035 und mit einem Glanzgrad von 30 lackiert ist.

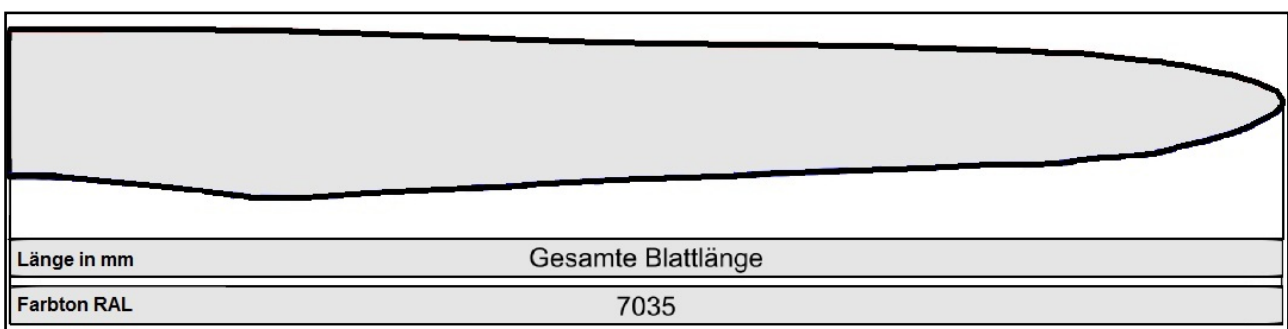


Abb. 6: Standardvariante für Farbgebung Blatt

Eine weitere Möglichkeit ist die Verwendung des Blatts siehe Abb. 7. Die Verwendung richtet sich nach der Gesamtbauwerkshöhe, Projektanforderungen oder den rechtlichen Landesvorgaben.



Das Blatt kann an der Spitze eine graue Farbgebung (RAL 7035) von ca. 200 mm Länge haben.



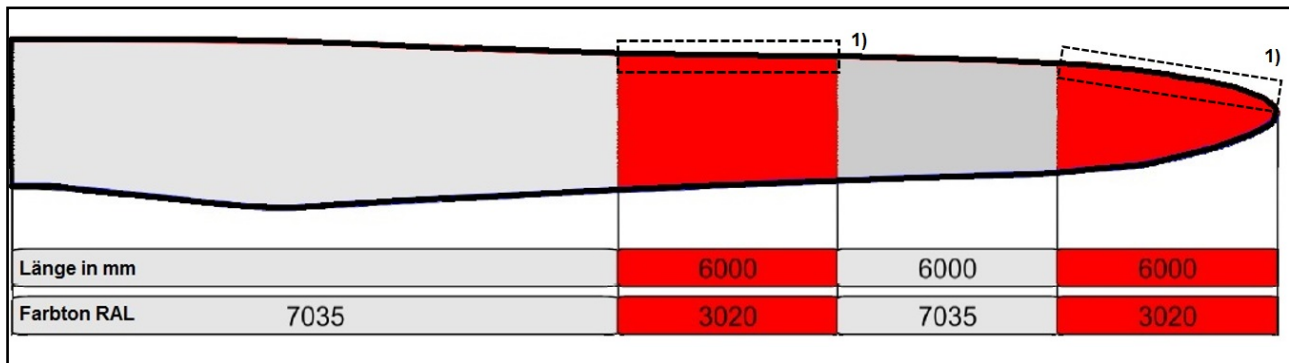


Abb. 7: Möglich Farbvariante für Blattfarbgebung

1 möglicher grauer Streifen (RAL 7035) Erosionsschutzlack von 200 mm Breite

Weiterhin bietet Nordex Blätter mit einem roten Streifen von 6 m Breite, mit Streifen im Orange-Farbton RAL 2009 oder schwarz-gelben Streifen an. Aufgrund verschiedener Landesvorgaben ist die genaue Blattfarbgebung im Vorfeld mit Nordex abzustimmen.

## 6. Farbgebung der Außenkomponenten

Tabelle 2: Farbgebung der Komponenten

Komponente	Farbgebung/Glanzgrad
Turm	RAL 7035 (lichtgrau) Glanzgrad von 30 Einheiten (matt-seidenmatt)
Maschinenhaus	
Rotornabe	
Rotorblätter	
<b>Gesamtbauwerkshöhe &gt; 150 m</b>	
Turm	optionaler Farbring: RAL 3020 (verkehrsrot)
Maschinenhaus	optionale rote Kennzeichnung
Rotornabe	RAL 7035 (lichtgrau)
Rotorblätter	3 Streifen Rot-lichtgrau-rot von Spitze mit je 6 m Breite

Tabelle 3: Abkürzungsverzeichnis

Abkürzung	Bedeutung
GPS	Global Positioning System
ICAO	International Civil Aviation Organization
LIOL	Low Intensity Obstruction Light
USV	unterbrechungsfreie Stromversorgung

Nordex Energy GmbH  
Langenhorner Chaussee 600  
22419 Hamburg  
Germany  
info@nordex-online.com  
<http://www.nordex-online.com>