

**Allgemeine Dokumentation**  
**Blitzschutz und elektromagnetische**  
**Verträglichkeit (EMV)**

**Anlagenklasse Nordex Delta4000**

**Rev: 03/17.05.2019**

Dokumentennr.:	E0003950753
Status:	Released
Sprache:	DE-Deutsch
Vertraulichkeit:	Nordex Internal Purpose

- Originaldokument -

Dokument wird elektronisch verteilt.

Original mit Unterschriften bei Nordex Energy GmbH, Department Engineering.

---

Dieses Dokument, einschließlich jeglicher Darstellung des Dokumentes im Ganzen oder in Teilen, ist geistiges Eigentum der Nordex Energy GmbH. Sämtliche in diesem Dokument enthaltenen Informationen sind ausschließlich für Mitarbeiter und Mitarbeiter von Partner- und Subunternehmen der Nordex Energy GmbH, der Nordex SE und ihrer im Sinne der §§15ff AktG verbundenen Unternehmen bestimmt und dürfen nicht (auch nicht in Auszügen) an Dritte weitergegeben werden.

Alle Rechte vorbehalten.

Jegliche Weitergabe, Vervielfältigung, Übersetzung oder sonstige Verwendung dieses Dokuments oder von Teilen desselben, gleich ob in gedruckter, handschriftlicher, elektronischer oder sonstiger Form, ohne ausdrückliche Zustimmung durch die Nordex Energy GmbH ist untersagt.

© 2019 Nordex Energy GmbH, Hamburg

Anschrift des Herstellers im Sinne der Maschinenrichtlinie:

Nordex Energy GmbH

Langenhorner Chaussee 600

22419 Hamburg

Deutschland

Tel: +49 (0)40 300 30 - 1000

Fax: +49 (0)40 300 30 - 1101

info@nordex-online.com

<http://www.nordex-online.com>

# 1. Gesamtüberblick

Der Blitz- und Überspannungsschutz der Gesamtanlage entspricht dem EMV-orientierten Blitzschutzkonzept und richtet sich nach der Norm IEC 61400-24. Das Blitzschutzsystem erfüllt die Anforderungen der Blitzschutzklasse I.

Das interdisziplinäre EMV- und Blitzschutzkonzept der Anlage basiert grundlegend auf einem Basiskonzept der EMV- und Blitzschutzkonzepte und den daraus resultierenden drei Teilkonzepten:

- Äußerer Blitzschutz
- Innerer Blitzschutz
- EMV

Dabei orientiert sich die Konzeptbildung zur EMV und zum Blitzschutz maßgeblich an existenten elektromagnetischen Feldern aus externen und internen Störquellen, normativen Vorgaben der EMV und des Blitzschutzes sowie anderen Teilkonzepten der WEA-Entwicklung. Die größte Abhängigkeit besteht zum Niederspannungskonzept und zum Sicherheitskonzept der WEA. Weiterhin sind die Konzepte zum Rotorblatt, zur Rotornabe, zum Maschinenhaus und zum Turm, zur Steuerung und zur Erdung ausschlaggebend für die Gestaltung der EMV und des Blitzschutzsystems. Zur Gliederung des EMV- und Blitzschutzkonzeptes sowie den Abhängigkeiten zu anderen Teilkonzepten siehe Abb. 1.

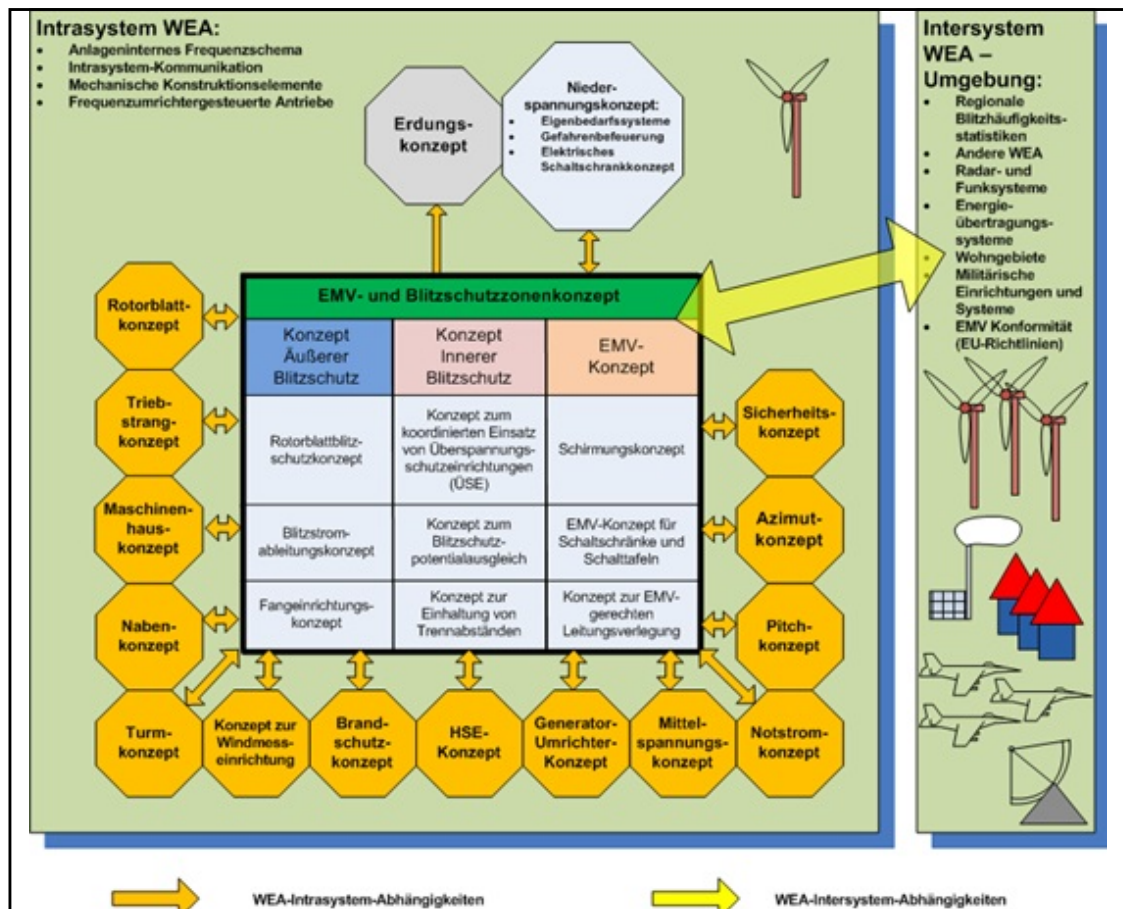


Abb. 1: Darstellung der Intra- und Intersystem-Abhängigkeiten

## 2. Äußerer Blitzschutz

Das Konzept des äußeren Blitzschutzsystems deckt die Aufgabe des Auffangens der Blitze sowie die sichere Ableitung des Blitzstroms gegen Erde ab (Ausführung unter Beachtung von IEC 62305-3).

Die Rotorblätter sind Luv- und Lee-seitig mit mehreren Blitzrezeptoren ausgestattet. Die Positionierung der Fangeinrichtungen am Rotorblatt orientiert sich an der Materialzusammensetzung des Rotorblattes und somit auch an den Positionen von zusätzlichen elektrischen Systemen und leitfähigen Bauteilen. Von den Blitzrezeptoren wird der Blitzstrom über Kupferleitungen zum Rotorblattlager und anschließend weiter zur Rotornabe geführt. Die Rotorblattlager wurden herstellerseitig erfolgreich gegen die Belastungen der Blitzschutzklasse I geprüft. Die Rotornabe besteht aus einem massiven Stahlkörper.

Die Positionen der Fangeinrichtungen im Außenbereich der Rotornabe und des Maschinenhauses werden mittels 3D-Blitzkugelverfahren bestimmt.

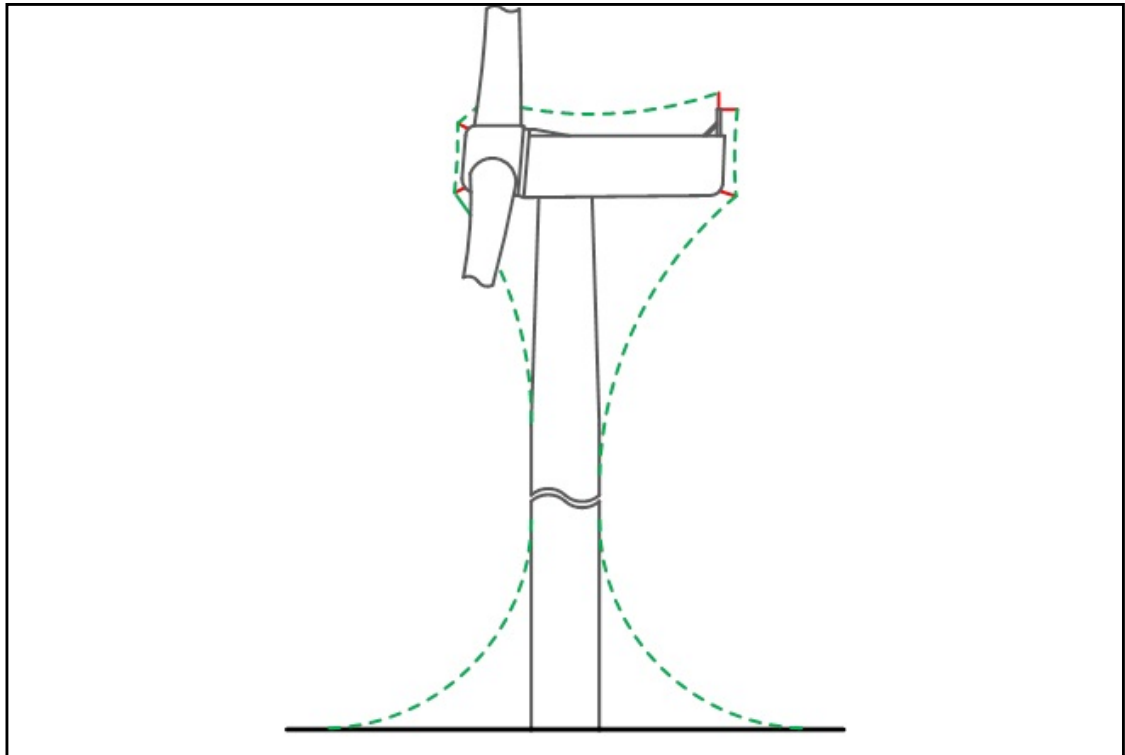


Abb. 2: Schematische Darstellung einer WEA mit Kennzeichnung der Fangeinrichtungen an Rotornabe und Maschinenhaus

Von der Rotornabe wird der Blitzstrom weiter zur Rotorwelle geführt und mit Hilfe eines Kohlebürstenschleifkontaktes direkt zum geerdeten Maschinenträger abgeleitet. Somit werden das Rotorlager, das Getriebe und der weitere Triebstrang vom Blitzstrom entlastet.

Im Spinnerbereich werden sechs um 60° versetzt positionierte Fangeinrichtungen installiert, diese werden leitfähig mit der Nabenkonstruktion verbunden.

Auf dem Maschinenhaus werden die Fangeinrichtungen an der Rahmenkonstruktion des Wärmetauschers installiert und mit dem Stahltragwerk des Bordkranes verbunden. Das Stahltragwerk ist großflächig und niederimpedant über mehrere Flanschstellen mit dem Generatorträger verbunden. Der Generatorträger selbst ist ebenfalls über eine dauerhafte und korrosionsfreie Flanschverbindung mit dem Maschinenträger verbunden.

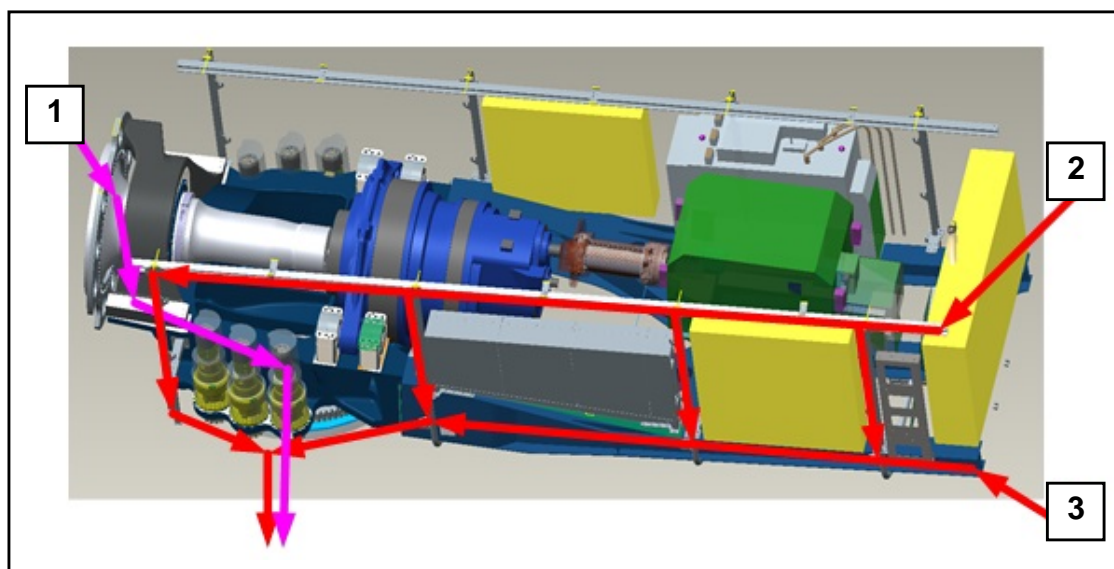


Abb. 3: Schematische Darstellung Blitzstrompfade (einseitig) im Maschinenhaus Delta 4000

- 1 Blitzstrompfad 1, Blitzfußpunkt im Bereich Rotorblatt oder Nabe
- 2 Blitzstrompfad 2, Blitzfußpunkt Maschinenhaus Dachaufbauten
- 3 Blitzstrompfad 3; Blitzfußpunkt Maschinenhaus Heck

Vom Maschinenträger aus wird die Blitzstromableitung im Azimutlagerbereich durch eine vorgespannte, zweireihige, vierpunktgelagerte Ableitung realisiert.

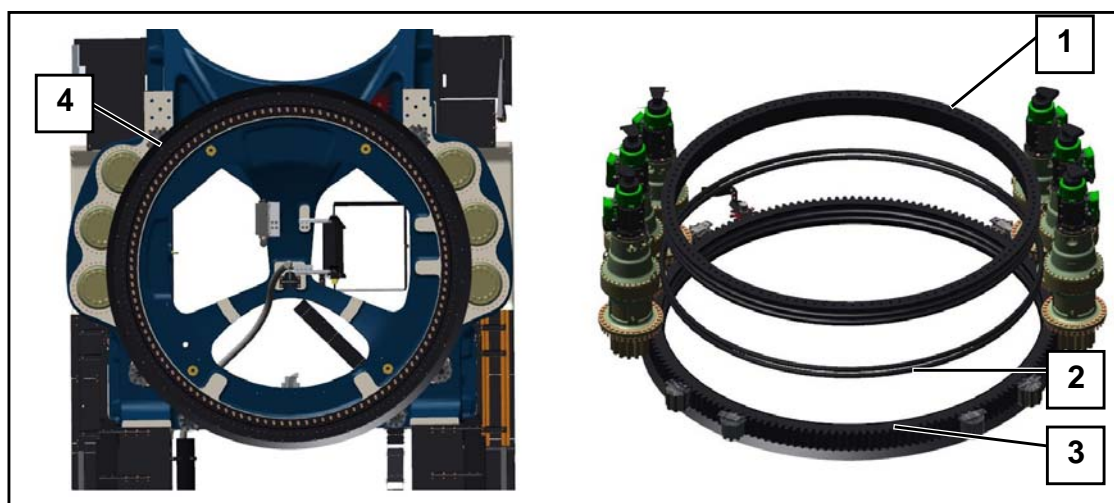


Abb. 4: Schematische Darstellung Azimutlagerbereich mit Blitzstromableitung

- 1 Azimutdrehverbindung Innenring
- 2 Wälzlagerkugel für Azimutdrehverbindung
- 3 Azimutdrehverbindung Außenring
- 4 Azimutdrehverbindung (Ansicht von unten)

Der Stahlrohrturm kann aufgrund der Dicke der Turmwand als Blitzfangeinrichtung genutzt werden, darum sind keine gesonderten Fangeinrichtungen vorzusehen. Die Verbindungsstellen der Turmsectionen werden mit vier Erdungsverbindungen überbrückt, die als Leitungen für den Blitzschutzpotentialausgleich einen

normgerechten Querschnitt besitzen. Der Turm wird über vier Anschlussfahnen mit der Fundamenterdungsanlage verbunden.

Bei Hybridtürmen verfügt der aus Beton gefertigte Teil des Turmes über eine mit der Blitzableitung verbundene Bewehrung aus Stahl. Hierfür sind keine separaten Blitzfangstangen notwendig. Der Stahlteil des Turmes entspricht konzeptionell den reinen Stahlrohtürmen.

Die Windenergieanlage ist mit einer Fundamenterdungsanlage ausgestattet. Diese bietet die Möglichkeit, eine Zusatzerdung anzuschließen, z. B. Ringerder/Tiefenerder nach IEC 61400-24.

### 3. Innerer Blitzschutz und EMV

Der innere Blitzschutz betrifft den Schutz der inneren elektrischen Systeme gegen induzierte Überspannungen (durch Blitzwirkungen oder Schaltvorgänge in der elektrischen Anlage). Die Auslegung der WEA findet in Anlehnung an die Normenreihe IEC 62305 des Gebäudeblitzschutzes und des Blitzschutzes von Niederspannungsanlagen statt.

#### Zonenkonzept

Die Einteilung der WEA in Blitzschutzzone (BSZ) erfolgt nach IEC 61400-24. Die Schutzmaßnahmen werden nach den zugeordneten Bedrohungsgrößen der Blitzschutzklasse I ausgelegt, um die elektrischen Systeme entsprechend ihrer Überspannungskategorie zu schützen.

#### Blitzschutzpotentialausgleich

Sämtliche Komponenten im Maschinenhaus und der Rotornabe, wie Rotorlager, Generator, Getriebe und Hydraulikstation, werden über normgerecht dimensionierte Massebänder leitend mit dem Maschinenträger bzw. Generatorträger verbunden.

#### Schirmung

Es wird flächendeckend eine Schirmung der elektrischen Leitungen zum Schutz vor feldgebundenen Störgrößen eingesetzt z.B. zwischen den Schaltschränken bzw. zwischen den BSZ. Je nach Anforderungen findet eine direkte Erdung, der Einsatz von Überspannungsschutzeinrichtungen oder eine Kombination dieser Maßnahmen an den Enden der Schirmungen statt. Auch die in die Rotornabe geführten Versorgungsleitungen sind geschirmt ausgeführt und werden am Eintritt in den Schaltschrank in der Rotornabe durch Überspannungsschutzeinrichtungen geschützt.

#### Überspannungsschutzeinrichtungen (ÜSE)

Sämtliche Elektronikbaugruppen und alle anderen Endgeräte werden hinsichtlich ihrer Störfestigkeit mit zusätzlichen Überspannungsschutzeinrichtungen nach IEC 61643-11 beschaltet. Die Schutzwirkung wurde entsprechend den BSZ koordiniert. Elektrische Zusatzsysteme in den Rotorblättern werden aufgrund der konzentrierten Wirkung der Blitzströme mit ÜSE Typ I geschützt. Beispielsweise werden die Schaltschränke in Turmfuß, Gondel, Rotornabe werden durch ÜSE Typ II (bzw. auch I/II) gegen induzierte Stoßströme geschützt. Großteils sind die eingesetzten ÜSE mit einer Fernmeldefunktion ausgestattet.



## **Elektromagnetische Verträglichkeit**

Die Betrachtung der elektromagnetischen Verträglichkeit und die Einteilung der EMV-Zonen zur Gefährdungsabschätzung stützt sich ebenfalls auf die Betrachtung der BSZ sowie nach IEC 61000-5-6.

Zur systematischen Betrachtung der EMV wurde eine Beeinflussungsmatrix der elektrischen Systeme aufgestellt, sowie eine Leitungsklassifizierung vorgenommen. Dementsprechend erfolgen die Leitungsverlegung und das Schaltschranklayout. Störende und störanfällige Komponenten werden soweit wie möglich räumlich voneinander getrennt. Eine Schleifenbildung in den Leitungswegen wird vermieden.

Durch Leitungsschirmungen, metallische Kabelkanäle und die Schaltschrankgehäuse selbst wird eine ausreichende Schirmwirkung erreicht.

Zusätzlich kommen ÜSE Typ III für Datenleitungen, die durch EMV-Zonengrenzen verlaufen, zur Anwendung. An Geräten, die empfindlich hinsichtlich der Netzqualität sein können, kommen Netzfilter zum Einsatz.

Eine Vermeidung von Problemen hinsichtlich der EMV wird dadurch erreicht, dass z.B. die Datenübertragung zwischen dem Schaltschrank im Turmfuß und einem Schaltschrank im Maschinenhaus galvanisch getrennt über Lichtwellenleiter erfolgt.

Nordex Energy GmbH  
Langenhorner Chaussee 600  
22419 Hamburg  
Germany  
info@nordex-online.com  
<http://www.nordex-online.com>