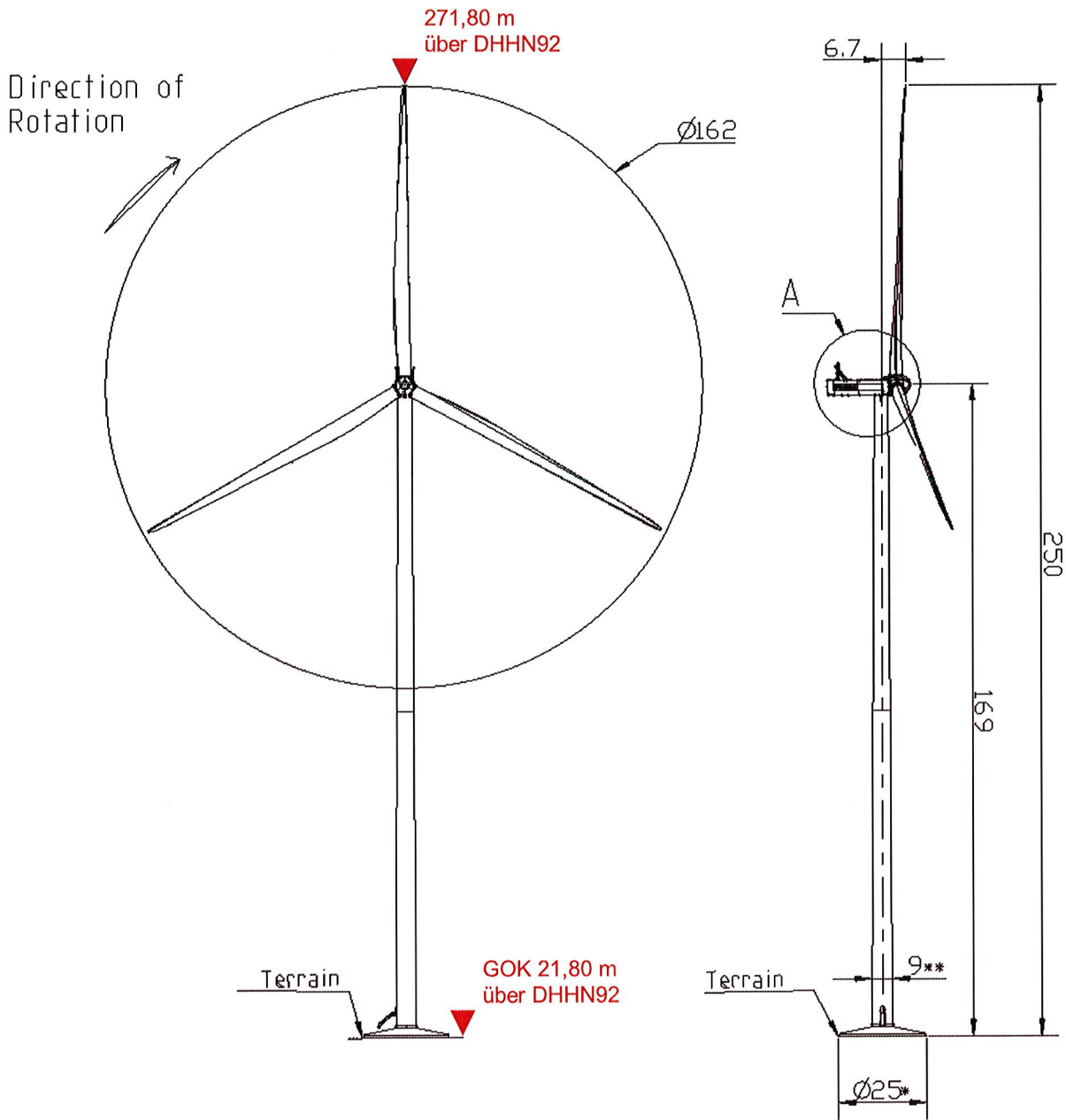


Vestas V162-6.2MW
162 m Rotordurchmesser
169 m Nabenhöhe



SAB WindTeam GmbH

Berliner Platz 1, 25524 Itzehoe
 +49 (4821) 40397-0
 info@sab-windteam.de



Windpark Krinitz-Steosow IV

Typenblatt WEA C01

Unterschrift Bauherr, SAB Projektentwicklung GmbH & Co. KG:

Itzehoe, den 15.05.2023

SAB Projektentwicklung GmbH & Co. KG
 Berliner Platz 1 * 25524 Itzehoe
 Tel.: +49 4821 40397-0 * Fax: -77

Unterschrift Entwurfsverfasser, Eike Müller, SAB WindTeam GmbH:

Kiel, den 22.05.2023

SAB WindTeam GmbH
 Berliner Platz 1 * 25524 Itzehoe
 Tel.: +49 4821 40397-0 * Fax: -77

Plannummer: 01

KBS: -

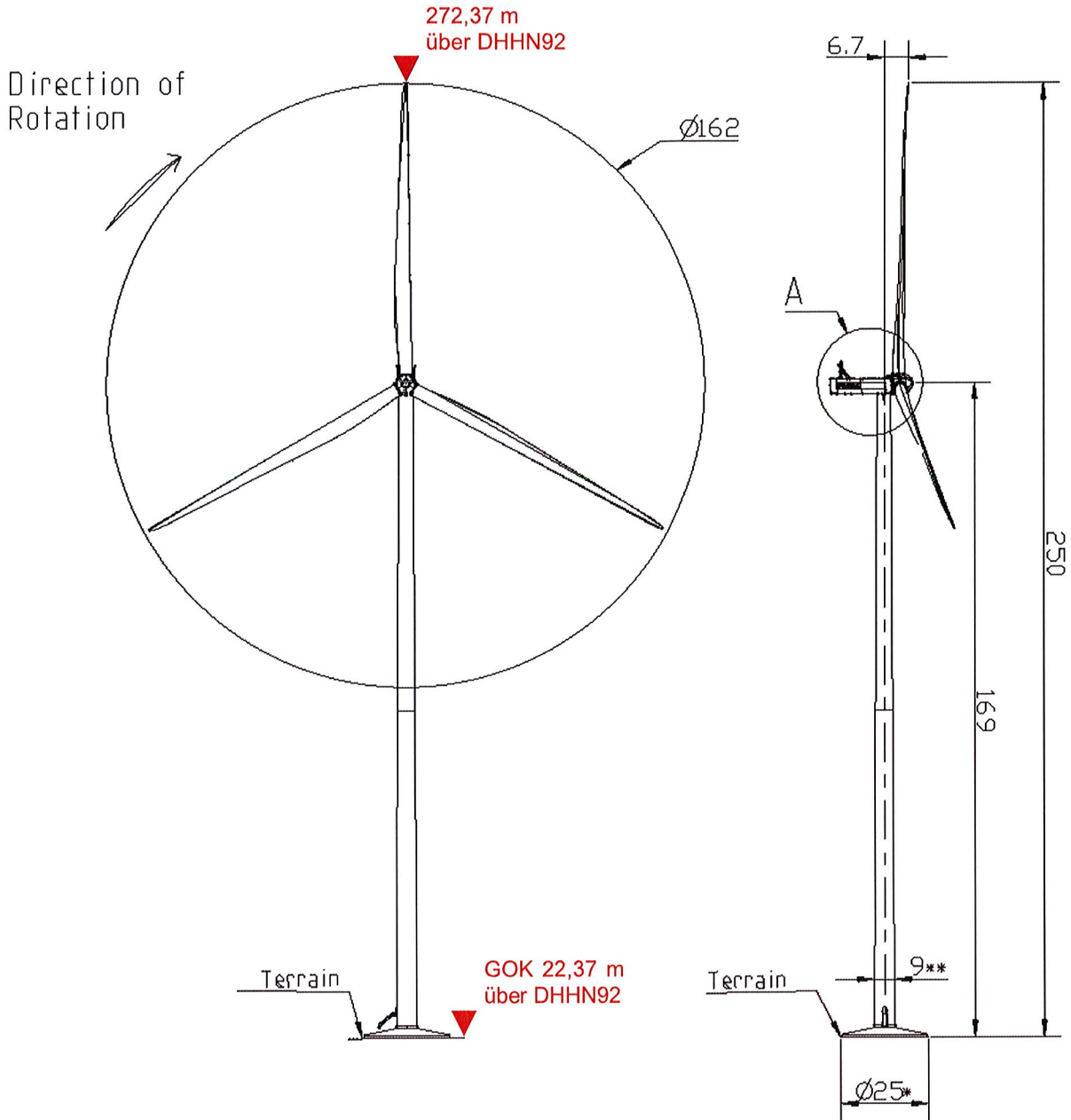
Maßstab: ohne

Kartengrundlage(-n):

Blattgröße: DIN A4

	Datum	Name	Änderung:
Bearbeit.	28.04.2023	BoF	Erstausfertigung
Bearbeit.			
Bearbeit.			
Bearbeit.			

Vestas V162-6.2MW
162 m Rotordurchmesser
169 m Nabenhöhe



SAB WindTeam GmbH

Berliner Platz 1, 25524 Itzehoe
 +49 (4821) 40397-0
 info@sab-windteam.de



Windpark Krinitz-Steeseow IV

Typenblatt WEA C02

Unterschrift Bauherr, SAB Projektentwicklung GmbH & Co. KG:

Itzehoe, den 15.05.2023

SAB Projektentwicklung GmbH & Co. KG
 Berliner Platz 1 * 25524 Itzehoe
 Tel.: +49 4821 40397-0 * Fax: -77

Unterschrift Entwurfsverfasser, Eike Müller, SAB WindTeam GmbH:

Kiel, den 22.05.2023

SAB WindTeam GmbH
 Berliner Platz 1 * 25524 Itzehoe
 Tel.: +49 4821 40397-0 * Fax: -77

Plannummer: 01

KBS: -

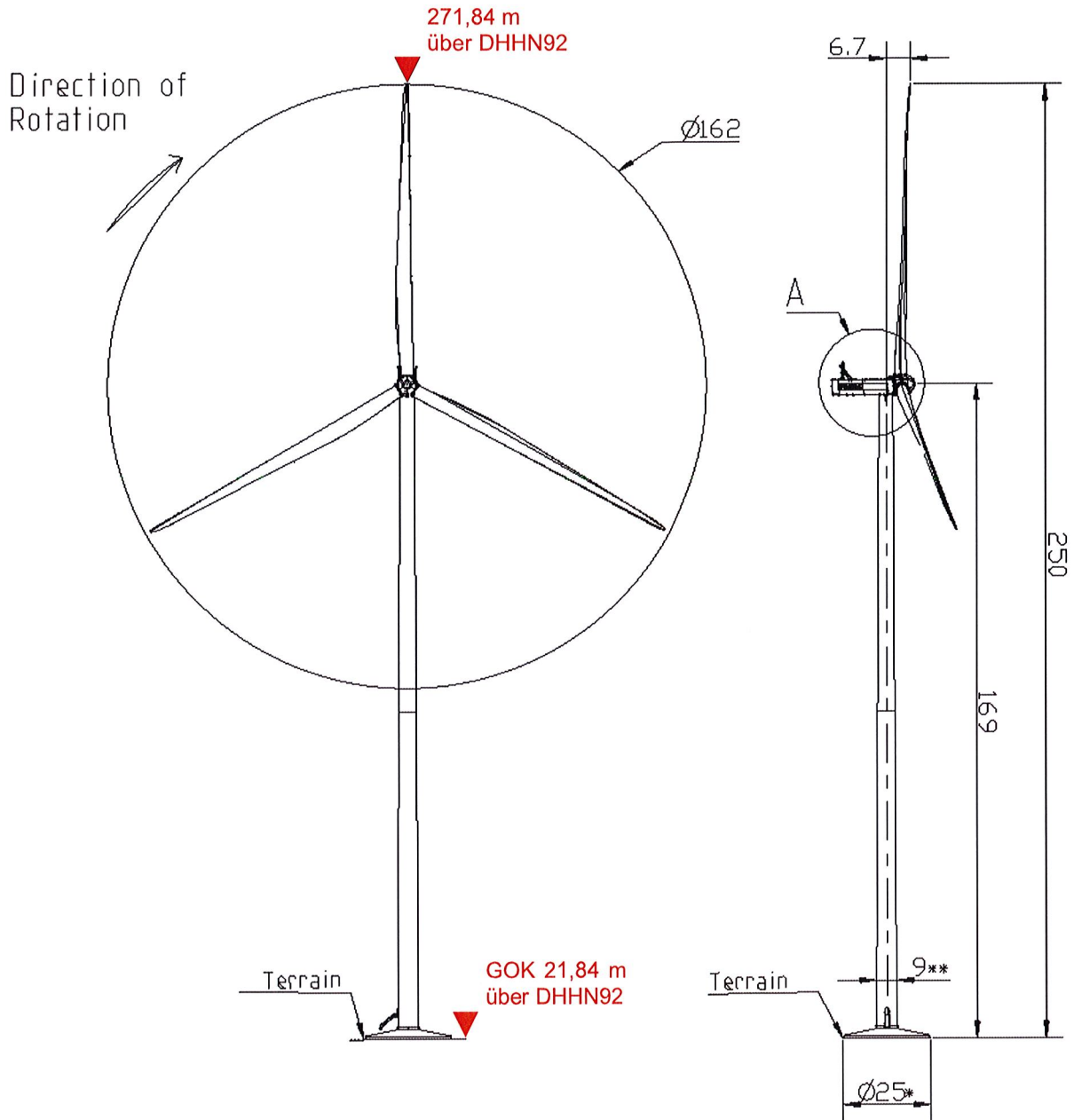
Maßstab: ohne

Kartengrundlage(-n):

Blattgröße: DIN A4

	Datum	Name	Änderung:
Bearbeit.	28.04.2023	BoF	Erstausfertigung
Bearbeit.			
Bearbeit.			
Bearbeit.			

Vestas V162-6.2MW
162 m Rotordurchmesser
169 m Nabenhöhe



SAB WindTeam GmbH

Berliner Platz 1, 25524 Itzehoe
 +49 (4821) 40397-0
 info@sab-windteam.de



Windpark Krinitz-Steosow IV

Typenblatt WEA C03

Unterschrift Bauherr, SAB Projektentwicklung GmbH & Co. KG:

Itzehoe, den

15.05.2023

SAB Projektentwicklung GmbH & Co. KG
 Berliner Platz 1 * 25524 Itzehoe
 Tel.: +49 4821 40397-0 * Fax: -77

Unterschrift Entwurfsverfasser, Eike Müller, SAB WindTeam GmbH:

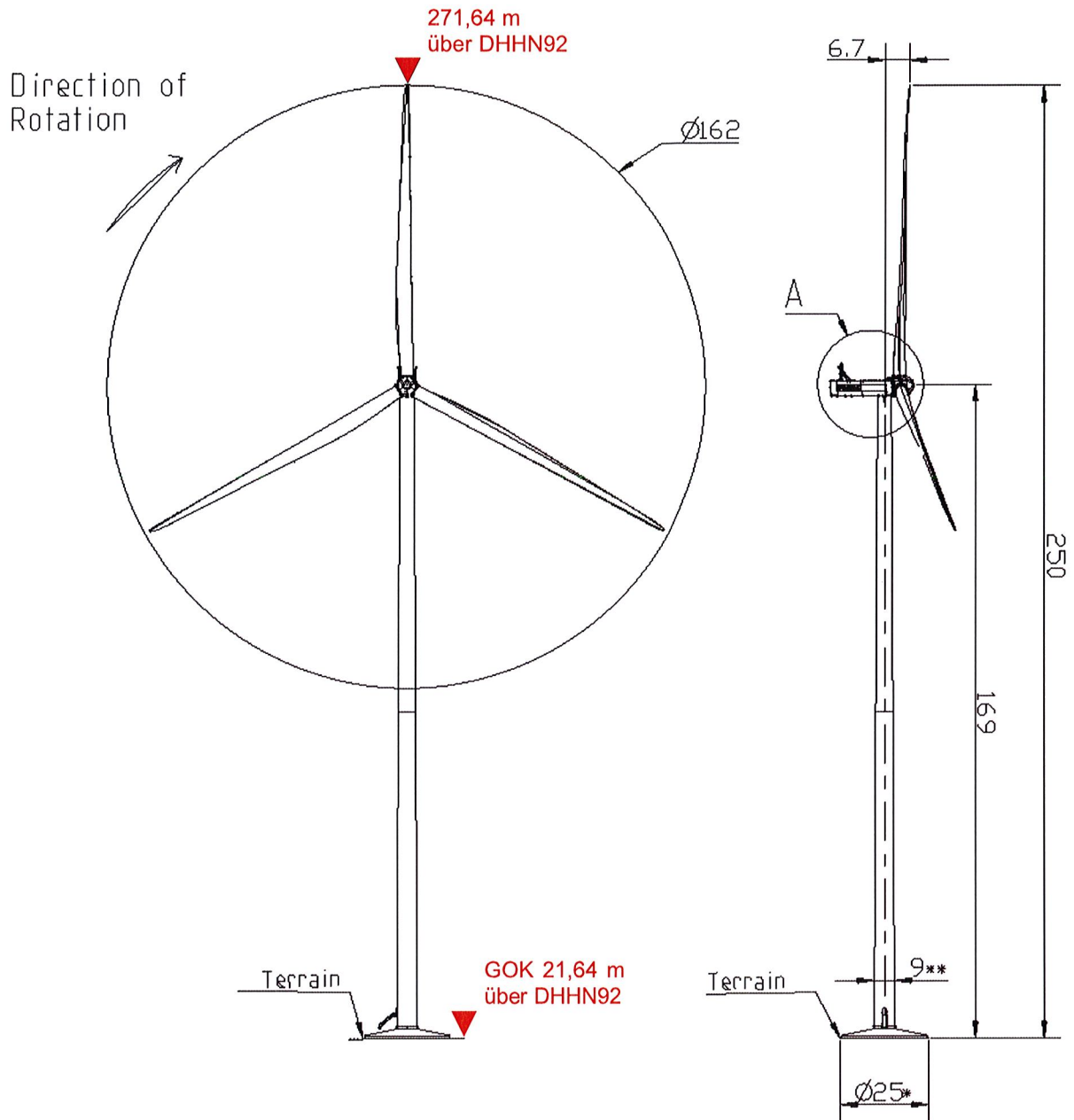
Kiel, den

22.05.2023

SAB WindTeam GmbH
 Berliner Platz 1 * 25524 Itzehoe
 Tel.: +49 4821 40397-0 * Fax: -77

Plannummer: 01		KBS: -	
Maßstab: ohne		Kartengrundlage(-n):	
Blattgröße: DIN A4		-	
	Datum	Name	Änderung:
Bearbeit.	28.04.2023	BoF	Erstausfertigung
Bearbeit.			
Bearbeit.			
Bearbeit.			

Vestas V162-6.2MW
162 m Rotordurchmesser
169 m Nabenhöhe



SAB WindTeam GmbH

Berliner Platz 1, 25524 Itzehoe
 +49 (4821) 40397-0
 info@sab-windteam.de



Windpark Krinitz-Steosow IV

Typenblatt WEA C04

Unterschrift Bauherr, SAB Projektentwicklung GmbH & Co. KG:

Itzehoe, den 15.05.2023

SAB Projektentwicklung GmbH & Co. KG
 Berliner Platz 1 * 25524 Itzehoe
 Tel.: +49 4821 40397-0 * Fax: -77

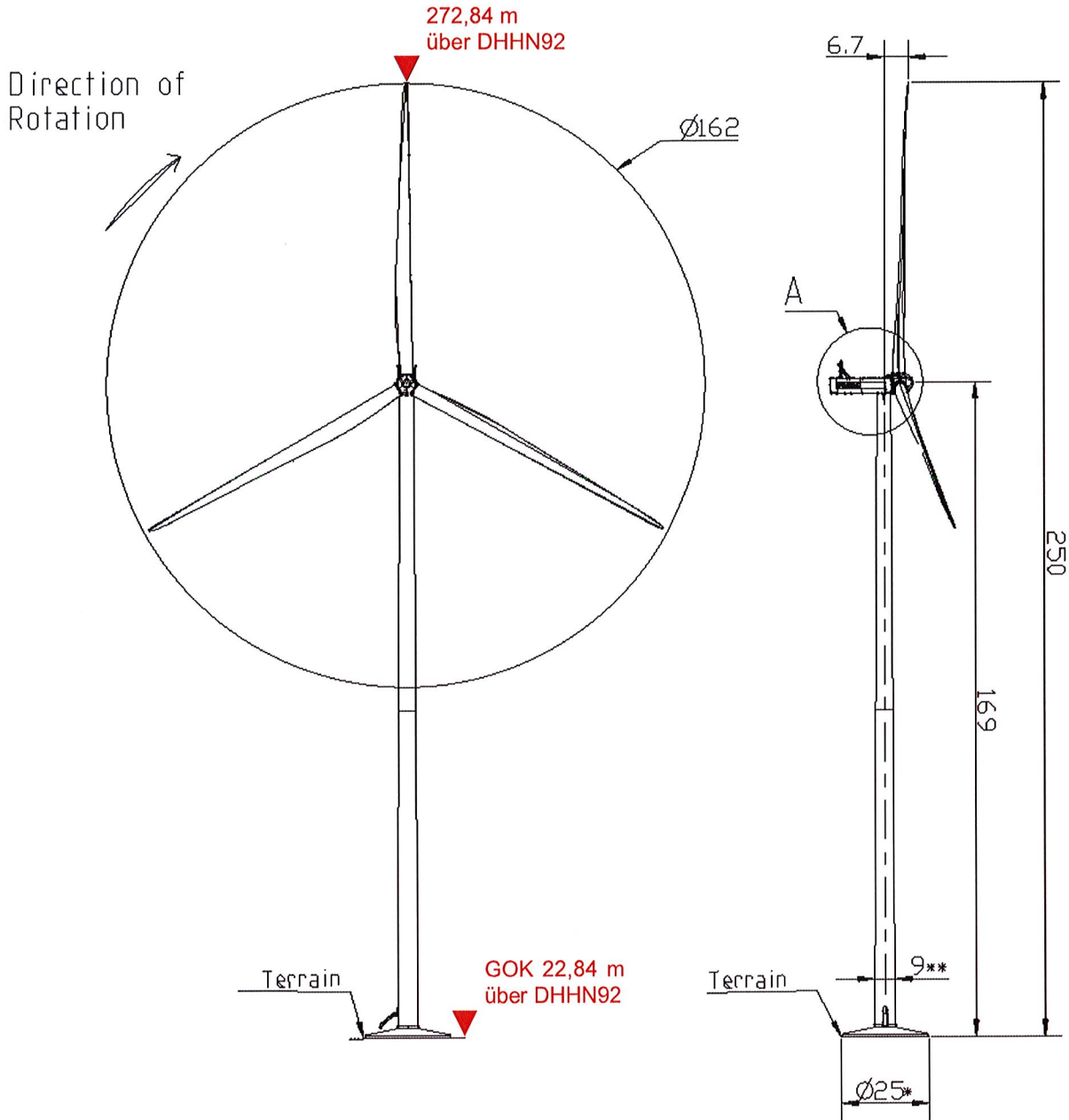
Unterschrift Entwurfsverfasser, Eike Müller, SAB WindTeam GmbH:

Kiel, den 22.05.2023

SAB WindTeam GmbH
 Berliner Platz 1 * 25524 Itzehoe
 Tel.: +49 4821 40397-0 * Fax: -77

Plannummer: 01		KBS: -	
Maßstab: ohne		Kartengrundlage(-n):	
Blattgröße: DIN A4		-	
	Datum	Name	Änderung:
Bearbeit.	28.04.2023	BoF	Erstausfertigung
Bearbeit.			
Bearbeit.			
Bearbeit.			

Vestas V162-6.2MW
162 m Rotordurchmesser
169 m Nabenhöhe



SAB WindTeam GmbH

Berliner Platz 1, 25524 Itzehoe
 +49 (4821) 40397-0
 info@sab-windteam.de



Windpark Krinitz-Steosow IV

Typenblatt WEA C05

Unterschrift Bauherr, SAB Projektentwicklung GmbH & Co. KG:

Itzehoe, den 15.05.2023

SAB Projektentwicklung GmbH & Co. KG
 Berliner Platz 1, 25524 Itzehoe
 Tel.: +49 4821 40397-0 * Fax: -77

Unterschrift Entwurfsverfasser, Eike Müller, SAB WindTeam GmbH:

Kiel, den 22.05.2023

SAB WindTeam GmbH
 Berliner Platz 1, 25524 Itzehoe
 Tel.: +49 4821 40397-0 * Fax: -77

Plannummer: 01

KBS: -

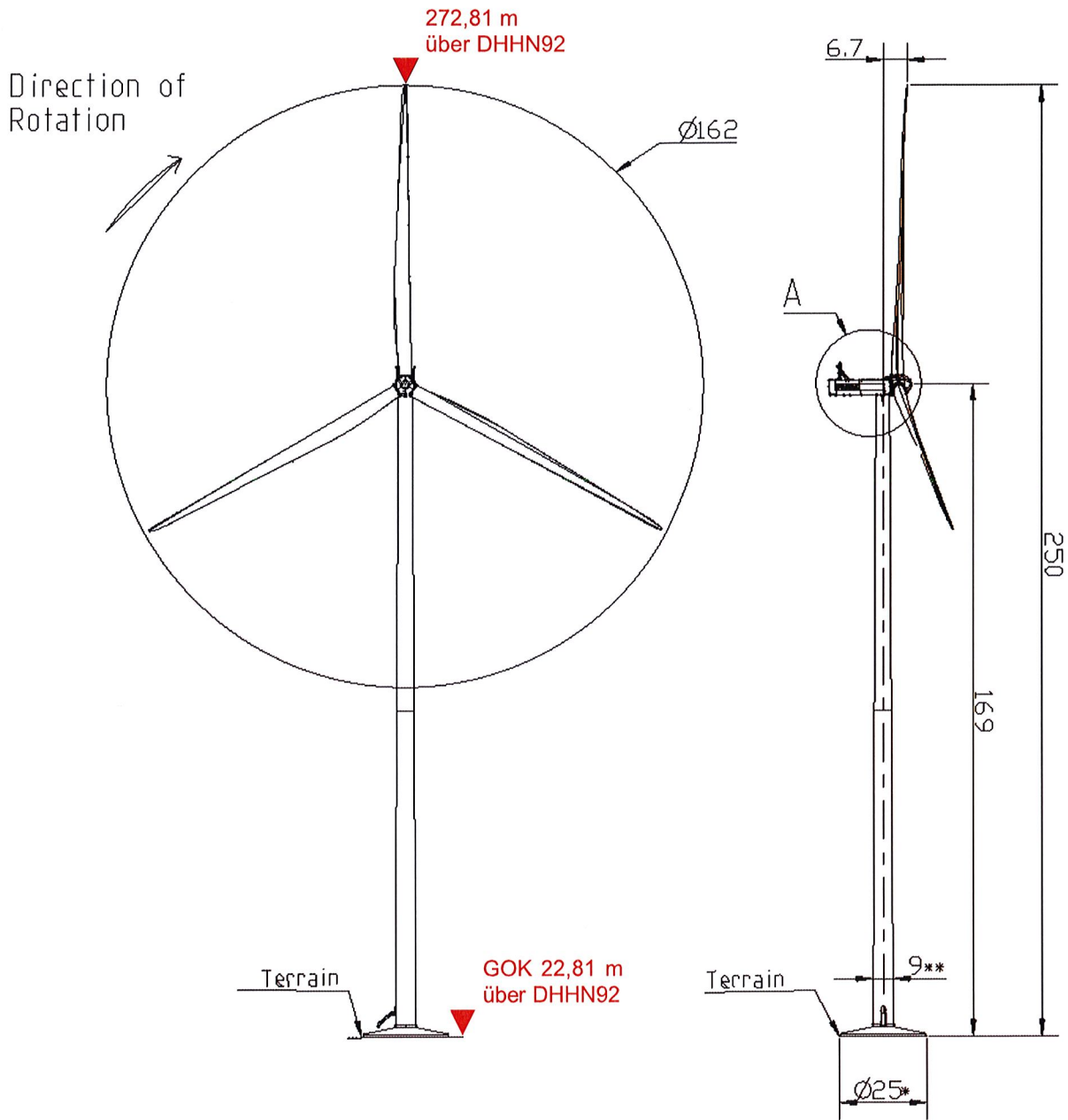
Maßstab: ohne

Kartengrundlage(-n):

Blattgröße: DIN A4

	Datum	Name	Änderung:
Bearbeit.	28.04.2023	BoF	Erstausfertigung
Bearbeit.			
Bearbeit.			
Bearbeit.			

Vestas V162-6.2MW
162 m Rotordurchmesser
169 m Nabenhöhe



SAB WindTeam GmbH

Berliner Platz 1, 25524 Itzehoe
 +49 (4821) 40397-0
 info@sab-windteam.de



Windpark Krinitz-Steeseow IV

Typenblatt WEA C06

Unterschrift Bauherr, SAB Projektentwicklung GmbH & Co. KG

Itzehoe, den 15.05.2023

SAB Projektentwicklung GmbH & Co. KG
 Berliner Platz 1, 25524 Itzehoe
 Tel.: +49 4821 40397-0 * Fax: -77

Plannummer: 01

KBS: -

Maßstab: ohne

Kartengrundlage(-n):

Blattgröße: DIN A4

-

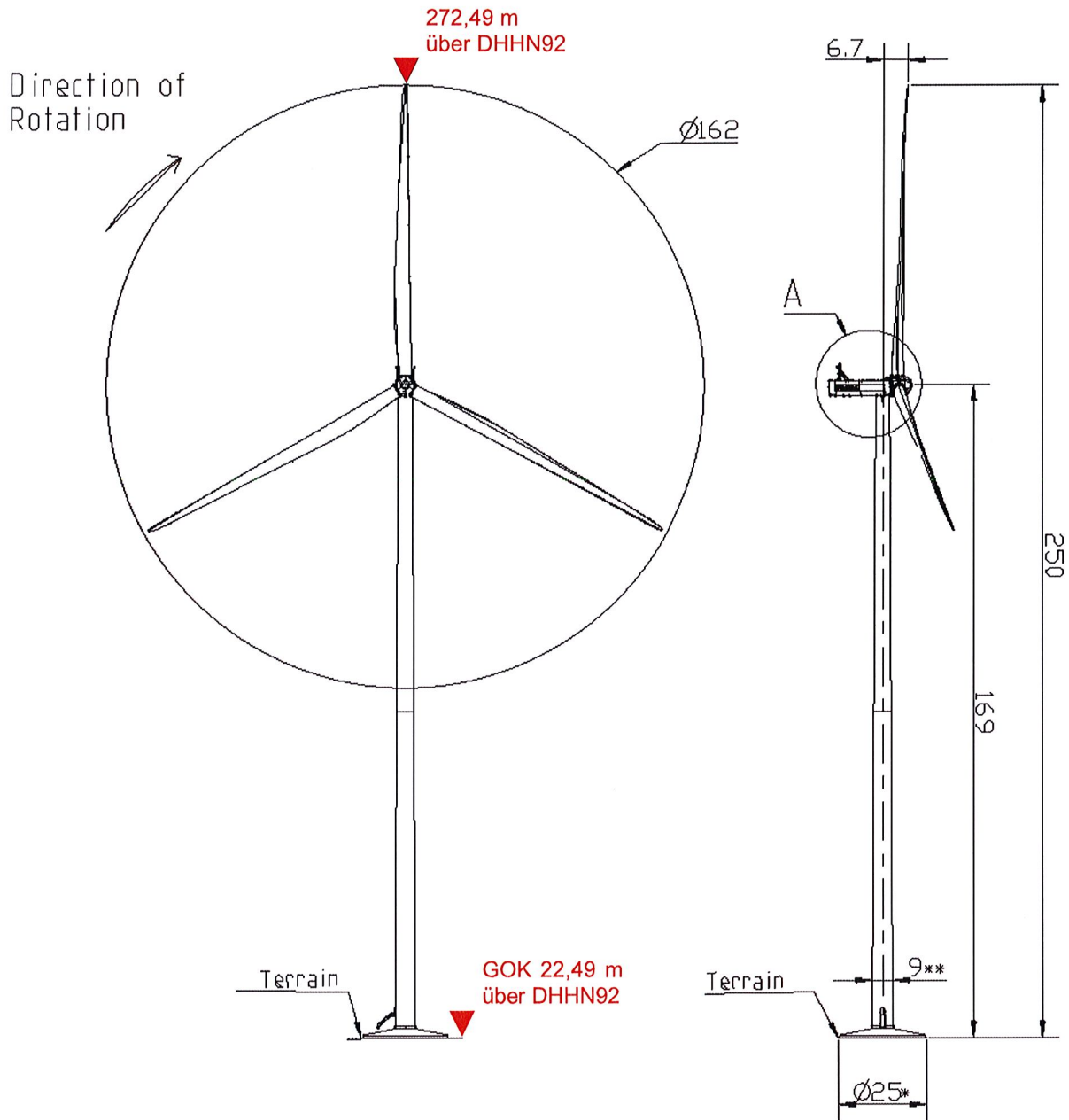
Unterschrift Entwurfsverfasser, Eike Müller, SAB WindTeam GmbH:

Kiel, den 22.05.2023

SAB WindTeam GmbH
 Berliner Platz 1, 25524 Itzehoe
 Tel.: +49 4821 40397-0 * Fax: -77

	Datum	Name	Änderung:
Bearbeit.	28.04.2023	BoF	Erstausfertigung
Bearbeit.			
Bearbeit.			
Bearbeit.			

Vestas V162-6.2MW
162 m Rotordurchmesser
169 m Nabenhöhe



SAB WindTeam GmbH

Berliner Platz 1, 25524 Itzehoe
 +49 (4821) 40397-0
 info@sab-windteam.de



Windpark Krinitz-Steosow IV

Typenblatt WEA C07

Unterschrift Bauherr, SAB Projektentwicklung GmbH & Co. KG:

Itzehoe, den

15.05.2023

SAB Projektentwicklung GmbH & Co. KG
 Berliner Platz 1 * 25524 Itzehoe
 Tel.: +49 4821 40397-0 * Fax: -77

Unterschrift Entwurfsverfasser, Eike Müller, SAB WindTeam GmbH:

Kiel, den

22.05.2023

SAB WindTeam GmbH
 Berliner Platz 1 * 25524 Itzehoe
 Tel.: +49 4821 40397-0 * Fax: -77

Plannummer: 01

KBS: -

Maßstab: ohne

Kartengrundlage(-n):

Blattgröße: DIN A4

Bearbeit.

Datum

Name

Änderung:

Bearbeit.

28.04.2023

BoF

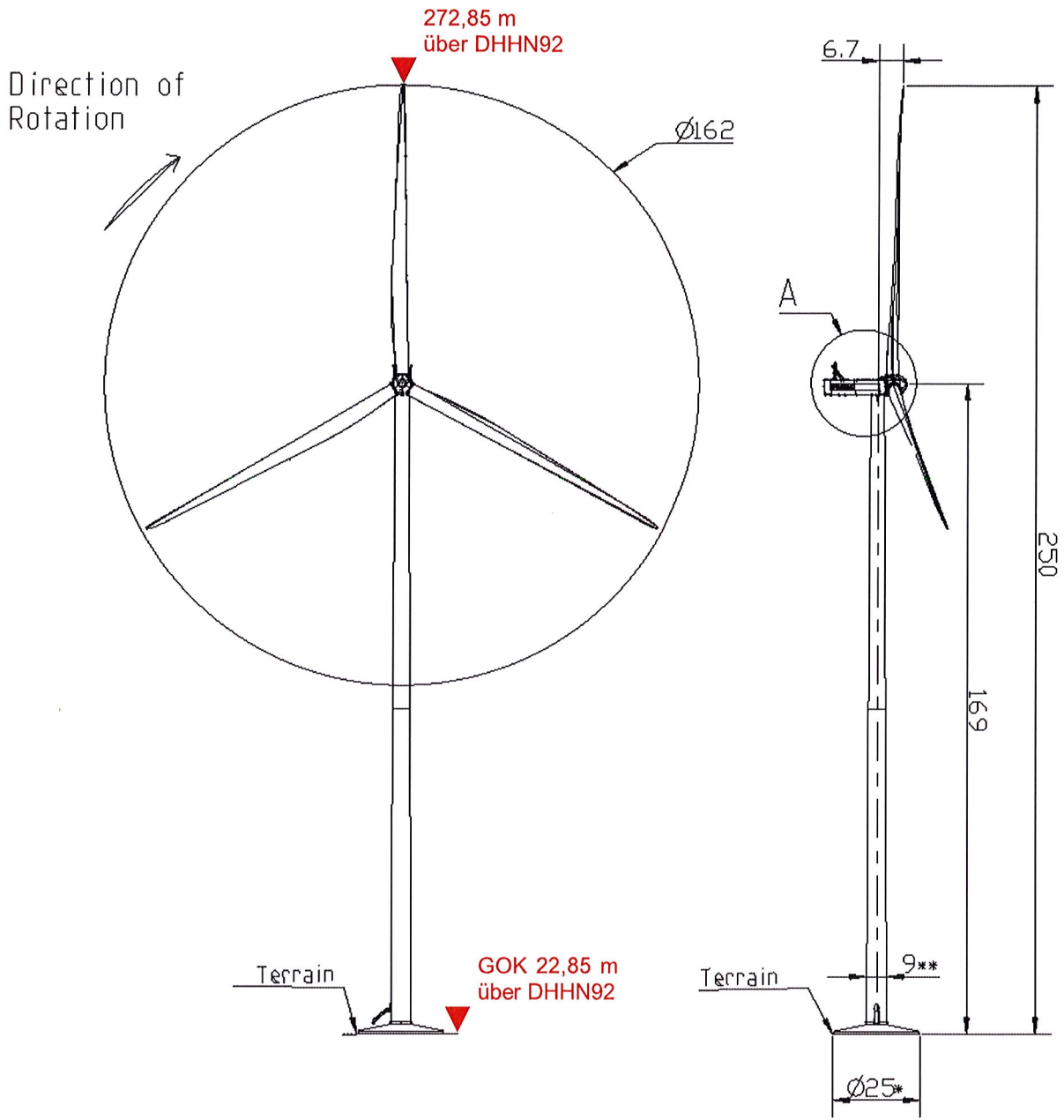
Erstausfertigung

Bearbeit.

Bearbeit.

Bearbeit.

Vestas V162-6.2MW
162 m Rotordurchmesser
169 m Nabenhöhe



SAB WindTeam GmbH

Berliner Platz 1, 25524 Itzehoe
 +49 (4821) 40397-0
 info@sab-windteam.de



Windpark Krinitz-Steosow IV

Typenblatt WEA C08

Unterschrift Bauherr, SAB Projektentwicklung GmbH & Co. KG:

Itzehoe, den 15.05.2023

SAB Projektentwicklung GmbH & Co. KG
 Berliner Platz 1 * 25524 Itzehoe
 Tel.: +49 4821 40397-0 * Fax: -77

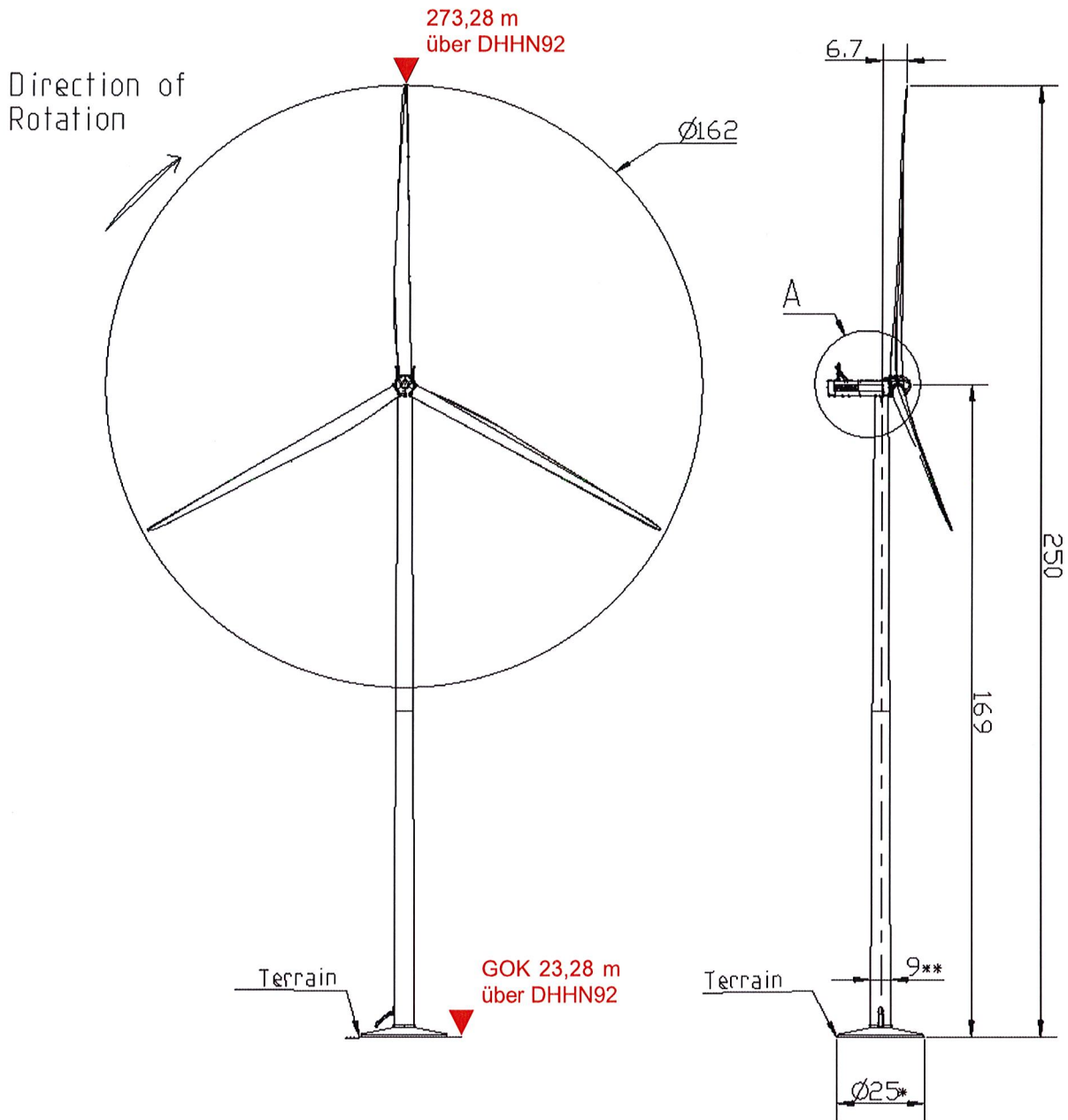
Unterschrift Entwurfsverfasser, Eike Müller, SAB WindTeam GmbH:

Kiel, den 22.05.2023

SAB WindTeam GmbH
 Berliner Platz 1 * 25524 Itzehoe
 Tel.: +49 4821 40397-0 * Fax: -77

Plannummer: 01	KBS: -		
Maßstab: ohne	Kartengrundlage(-n):		
Blattgröße: DIN A4	-		
	Datum	Name	Änderung:
Bearbeit.	28.04.2023	BoF	Erschlussfertigung
Bearbeit.			
Bearbeit.			
Bearbeit.			

Vestas V162-6.2MW
162 m Rotordurchmesser
169 m Nabenhöhe



SAB WindTeam GmbH

Berliner Platz 1, 25524 Itzehoe
+49 (4821) 40397-0
info@sab-windteam.de



Windpark Krinitz-Steosow IV

Typenblatt WEA C09

Unterschrift Bauherr, SAB Projektentwicklung GmbH & Co. KG:

Itzehoe, den 15.05.2023

SAB Projektentwicklung GmbH & Co. KG
Berliner Platz 1 * 25524 Itzehoe
Tel.: +49 4821 40397-0 * Fax: -77

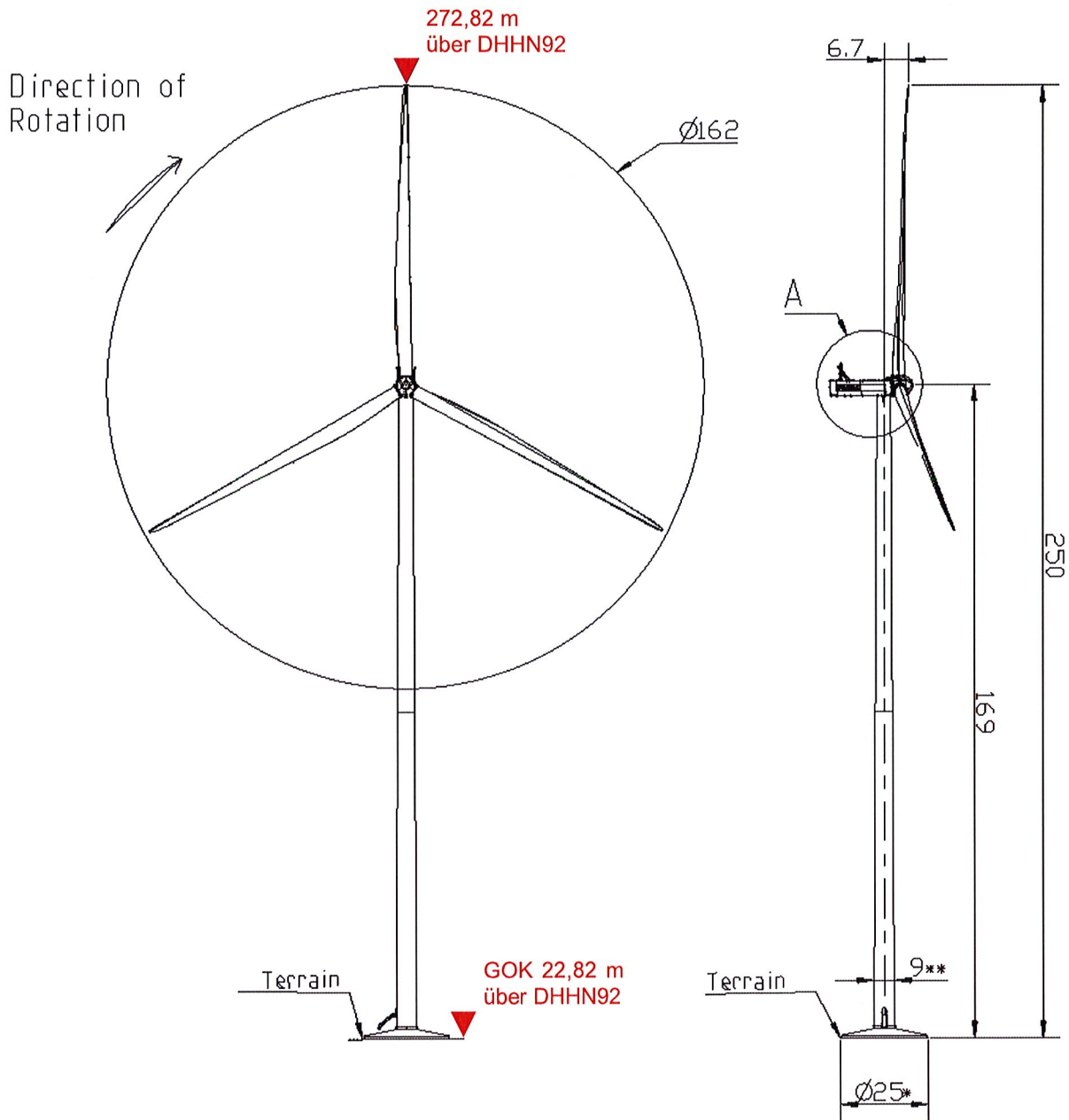
Unterschrift Entwurfsverfasser, Eike Müller, SAB WindTeam GmbH:

Kiel, den 22.05.2023

SAB WindTeam GmbH
Berliner Platz 1 * 25524 Itzehoe
Tel.: +49 4821 40397-0 * Fax: -77

Plannummer: 01		KBS: -	
Maßstab: ohne		Kartengrundlage(-n):	
Blattgröße: DIN A4		-	
	Datum	Name	Änderung:
Bearbeit.	28.04.2023	BoF	Erstausfertigung
Bearbeit.			
Bearbeit.			
Bearbeit.			

Vestas V162-6.2MW
162 m Rotordurchmesser
169 m Nabenhöhe



SAB WindTeam GmbH

Berliner Platz 1, 25524 Itzehoe
 +49 (4821) 40397-0
 info@sab-windteam.de



Windpark Krinitz-Steosow IV

Typenblatt WEA C10

Unterschrift Bauherr, SAB Projektentwicklung GmbH & Co. KG:

Itzehoe, den 15.05.2023

SAB Projektentwicklung GmbH & Co. KG
 Berliner Platz 1 * 25524 Itzehoe
 Tel.: +49 4821 40397-0 * Fax: -77

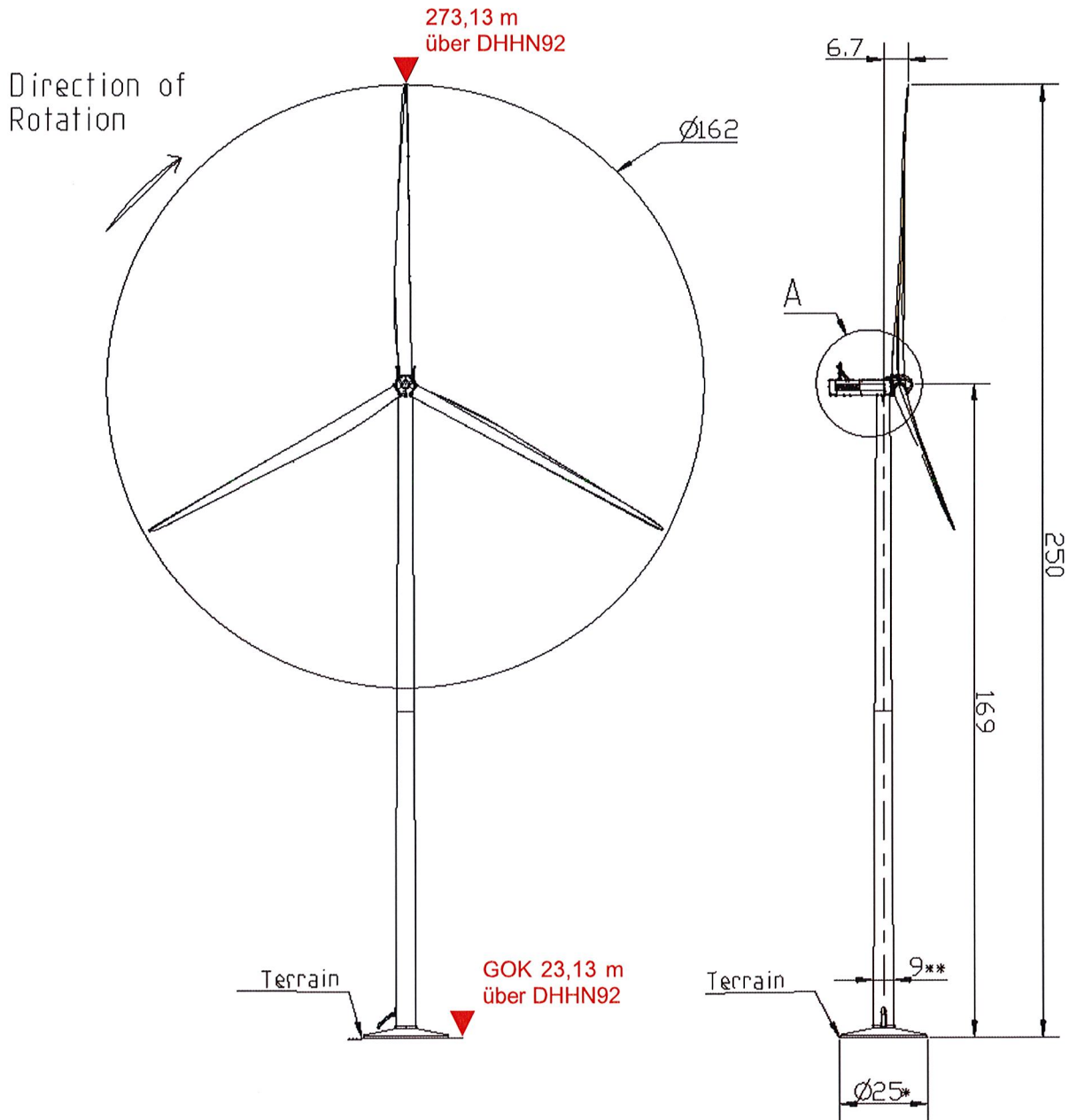
Unterschrift Entwurfsverfasser, Eike Müller, SAB WindTeam GmbH:

Kiel, den 22.05.2023

SAB WindTeam GmbH
 Berliner Platz 1 * 25524 Itzehoe
 Tel.: +49 4821 40397-0 * Fax: -77

Plannummer: 01		KBS: -	
Maßstab: ohne		Kartengrundlage(-n):	
Blattgröße: DIN A4		-	
	Datum	Name	Änderung:
Bearbeit.	28.04.2023	BoF	Erstausfertigung
Bearbeit.			
Bearbeit.			
Bearbeit.			

Vestas V162-6.2MW
162 m Rotordurchmesser
169 m Nabenhöhe



SAB WindTeam GmbH

Berliner Platz 1, 25524 Itzehoe
 +49 (4821) 40397-0
 info@sab-windteam.de



Windpark Krinitz-Steosow IV

Typenblatt WEA C11

Unterschrift Bauherr, SAB Projektentwicklung GmbH & Co. KG:

Itzehoe, den 15.05.2023

SAB Projektentwicklung GmbH & Co. KG
 Berliner Platz 1 * 25524 Itzehoe
 Tel.: +49 4821 40397-0 * Fax: -7777

Unterschrift Entwurfsverfasser, Eike Müller, SAB WindTeam GmbH:

Kiel, den 22.05.2023

SAB WindTeam GmbH
 Berliner Platz 1 * 25524 Itzehoe
 Tel.: +49 4821 40397-0 * Fax: -77

Plannummer: 01

KBS: -

Maßstab: ohne

Kartengrundlage(-n):

Blattgröße: DIN A4

-

	Datum	Name	Änderung:
Bearbeit.	28.04.2023	BoF	Erstausfertigung
Bearbeit.			
Bearbeit.			
Bearbeit.			