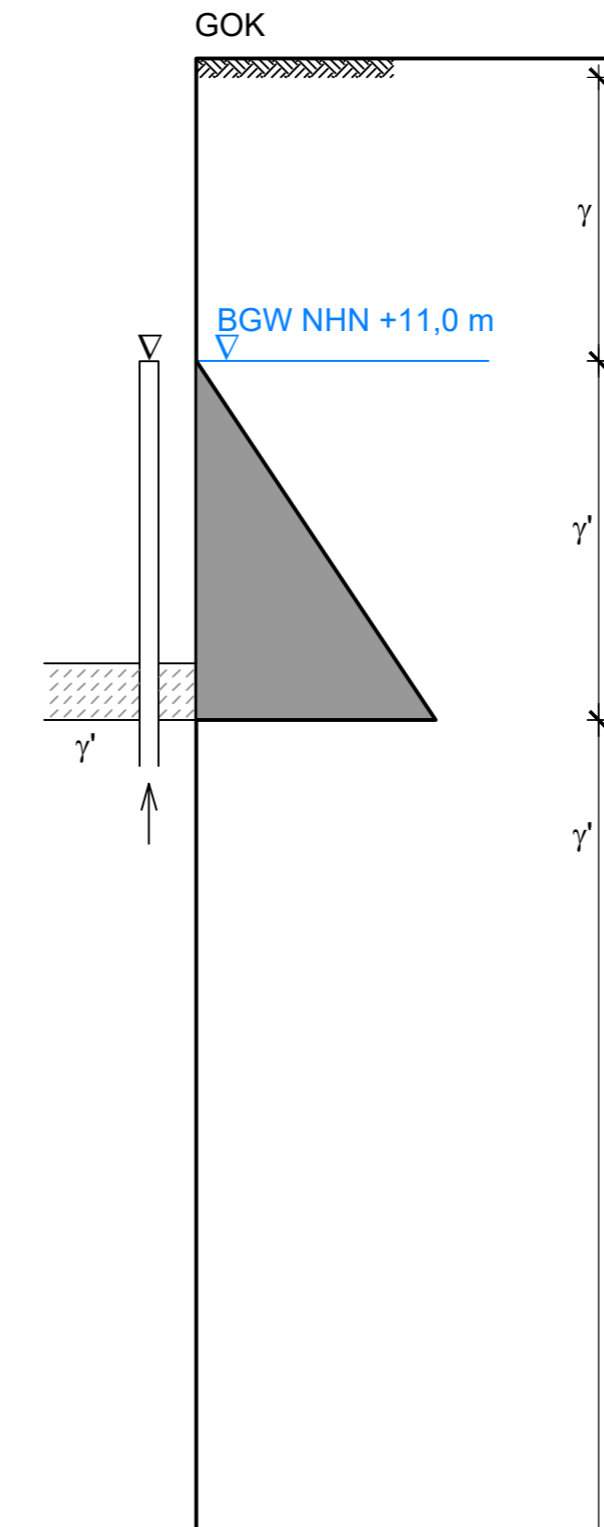
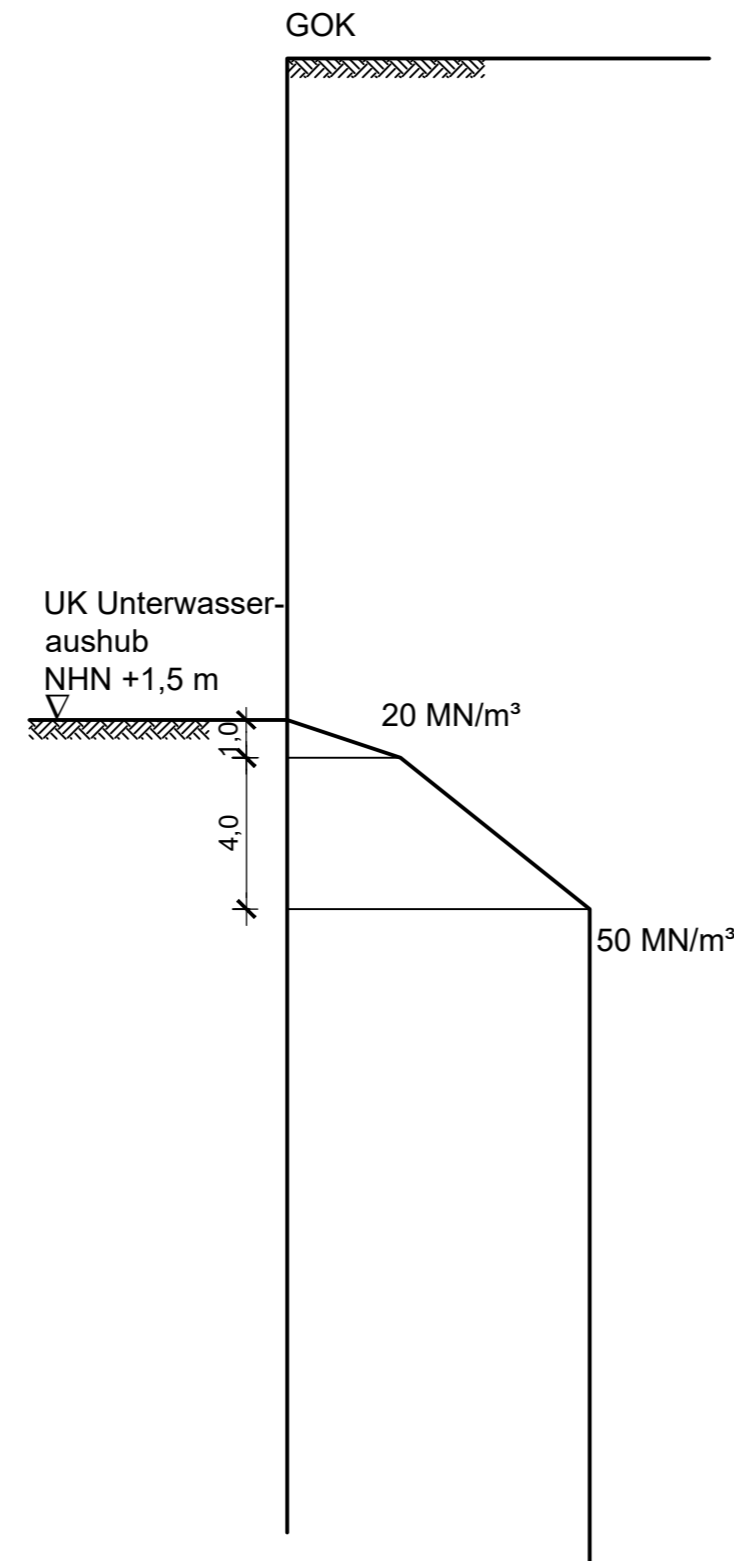


Bettungsmoduli auf Erdwiderstandsseite

Wasserdruckansatz: (nach Lenzen der Baugrube)

	Schicht	γ / γ' [kN/m ³]	ϕ'_k [°]	c'_k [kN/m ²]	$E_{s,k}$ [MN/m ²]
~ ∇ NHN +19,0 m	Auffüllung, sandig	18/10	30	0	30
∇ NHN +17,0 m					
∇ NHN +15,0m	Sand, mind. mitteldicht	19/11	35	0	50
∇ NHN +12,5 m	Beckenschluff, steif	20/10	25	10	30
BGW NHN +11,0 m					
∇ NHN +10,0 m	Geschiebemergel, mind. steif	22/12	30	10	60
∇ NHN +5,0 m					
∇ NHN +2,0 m					
∇ NHN ±0,0m	Sand, mind. mitteldicht	19/11	35	0	80
∇ NHN -4,0 m	Geschiebemergel	22/12	30	10	100
∇ NHN -5,0m					
∇ NHN -10,0m	Sand, mind. mitteldicht	19/11	35	0	100
∇ NHN -11,0 m					
∇ NHN -15,0m					
∇ NHN -20,0m					



Zu den Gültigkeitsbereichen der Bemessungsprofile
siehe Lageskizze in Anlage 022445/14.3

Anlage: 022445/14.9	U5 Ost City Nord bis Bramfeld Entwurfsplanung	Änderungen:
Maßstab: 1:200		
Gez.: Smt	Baugrubenbemessungsprofil	
Dat.: 04.10.2018	Tunnelbauwerk östl. Sengelmannstraße Teilbaugruben Dock 4 (Unterwasseraushub)	Gepr.: Bt Dat.: 17.01.2019

GRUNDBAUINGENIEURE STEINFELD UND PARTNER
BERATENDE INGENIEURE mbB
20457 HAMBURG - REIMERSBRÜCKE 5 - TELEFON (040) 389139-0



P:\022000 bis 022999\022445 U5-Ost, Entwurfsplanung\03 Zeichnungen\Bemessungsprofile\022445 Anlage 14.1 bis 14.22.dwg