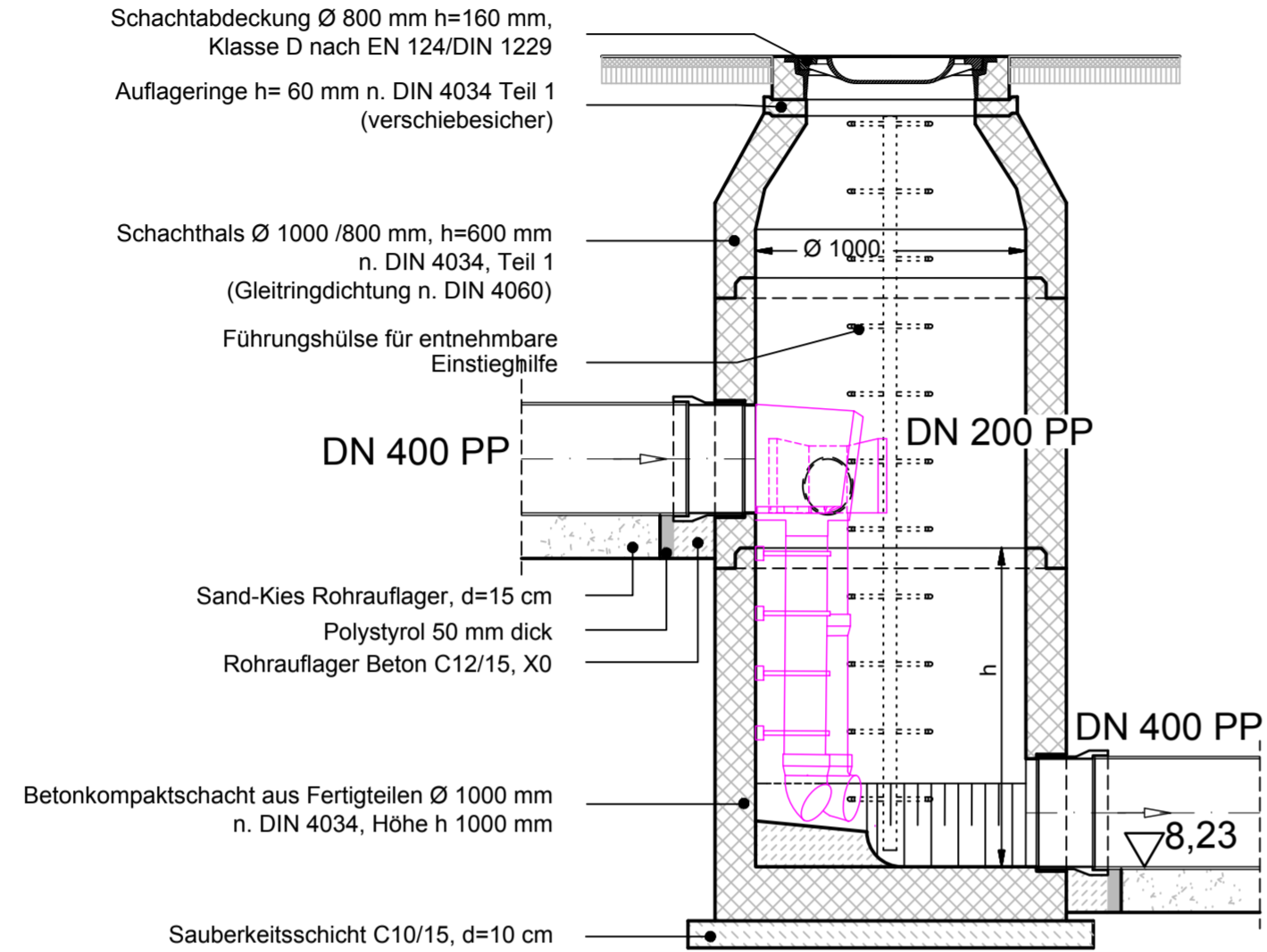
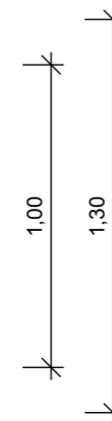
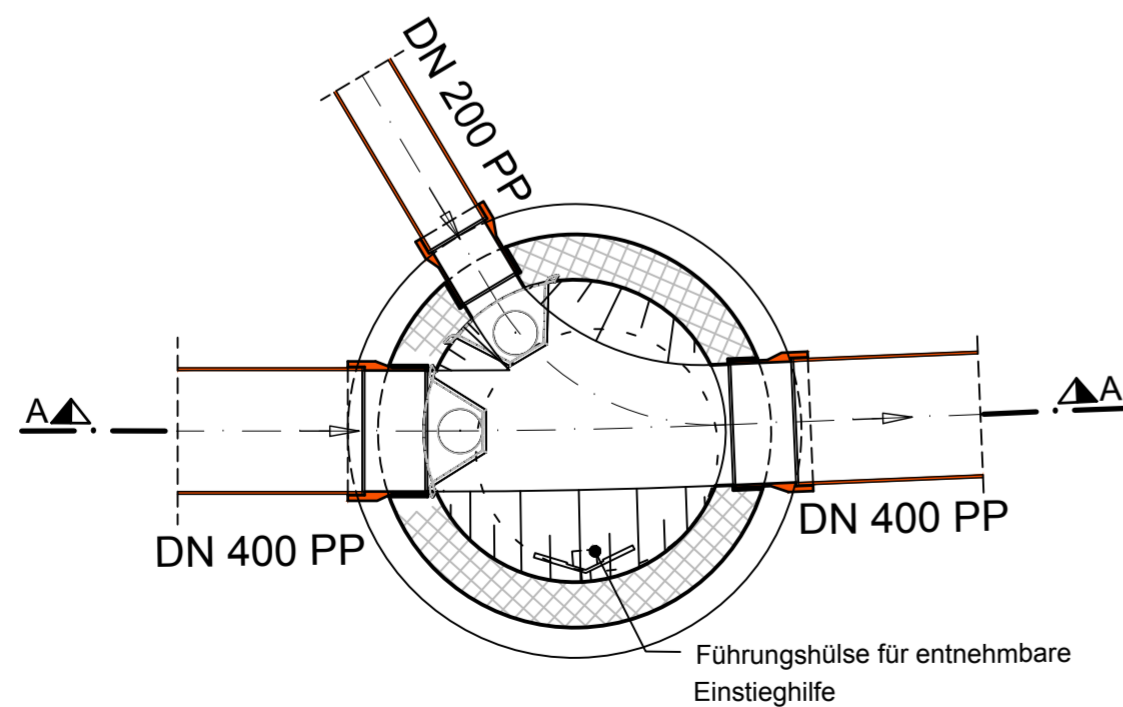


Übergabeschacht

Schnitt A-A



Grundriss



Legende:

- Sauberkeitsschicht, Gefällebeton
- FBS Schachtbauteile und Rohre
- Schnittführung

1 Boh (-) 225 / 0201



Genehmigungsplanung

Lageplan M 1:29000

Anlage: 3.1

Planungsgrundlage: ALKIS Karte LS320 Vermessung; Stand November 2018 Endgültige Verkehrsplanung; Büro Argus; Stand November 2018		Koordinatensystem: ETRS89-GK/LS320	
Höhensystem: HS 160; Höhen über NHN		ETRS89-GK/LS320	
Index			
Index			
Index			
Index			
Änderungen Zeichnungsinhalt		geändert am	Name
HOCHBAHN Steinstraße 20 20095 Hamburg Tel. 3288-0			
Genehmigungsplanung U5 Ost City Nord - Bramfeld		Dokument-Nr.: 1 Boh (-) 225/0203	
Betriebsanlage Ohlsdorf Kanalbauwerk Entwässerung Übergabeschacht		EDM-NR.: Ursprung: Ersatz für: Ersetzt durch:	
		Extern Nr.: SI_BH1709 Extern Name: Spiekermann GmbH	
		Maßstab 1:25	TU-P 01
		Bearbeitet 21.02.2019	Name Igel
		Erstellt 21.02.2019	Rudowski
		Freigabe 21.02.2019	Rademacher
		Ungültig	
Abteilung	Fachbereich	Geprüft	Datum:

1 Boh (-) 225 / 0201