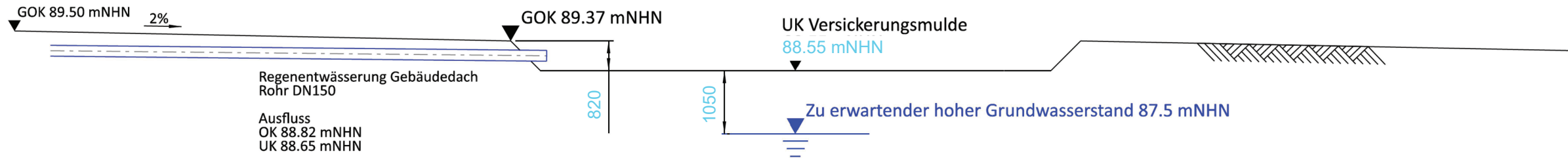


Schnitt A-A



Regenentwässerung Gebäudedach
Rohr DN150
Ausfluss
OK 88.82 mNHN
UK 88.65 mNHN

UK Versickerungsmulde
88.55 mNHN

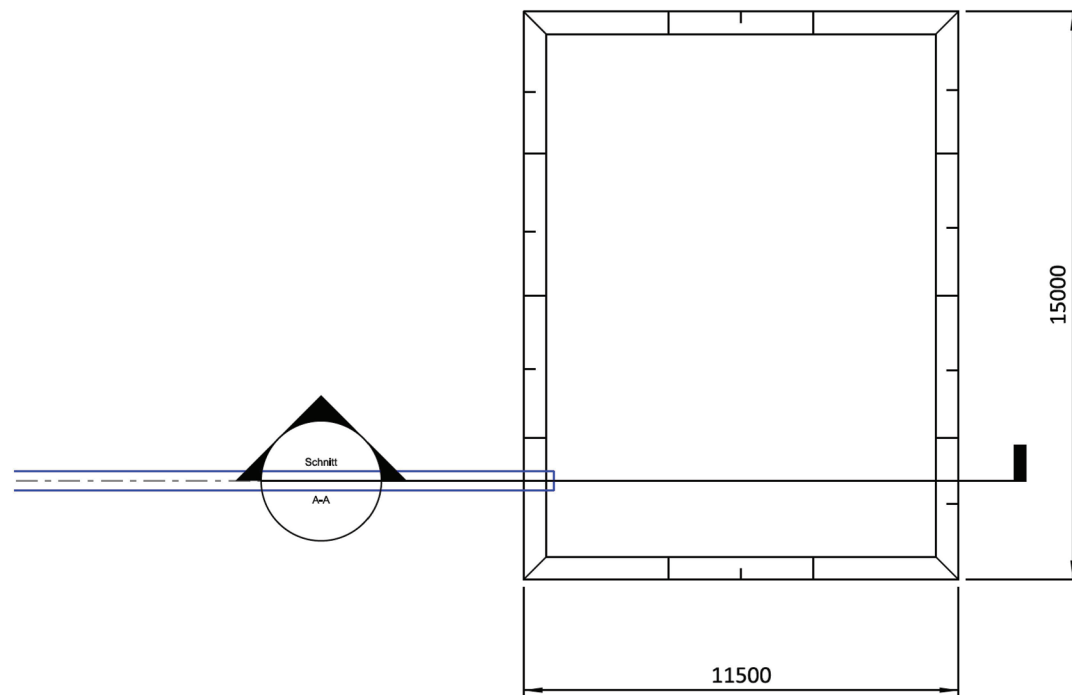
Zu erwartender hoher Grundwasserstand 87.5 mNHN

Ausführung der Versickerungsmulde:

- 20 cm dicke Oberbodenschicht aus Gründen des vorsorgenden Grundwasserschutzes
- Zuleitung des Niederschlagswassers zur Versickerungsmulde über Muldensteine
- Räumlich eng begrenzte Steinschüttung als Erosionsschutz an der Eintrittsstelle
- Die Entwässerungsanlage ist entsprechend der örtlichen Gegebenheiten mit einer landschaftsgerechten Begrünung zu versehen

Draufsicht

Maßstab 1:200



VORWERK Planer	Planersteller FRIEDRICH VORWERK KG Niedersachsenstraße 19-21 21255 Tostedt / Germany www.friedrich-vorwerk.de		Planersteller- Z-Nr.	
	Index Aa	Index- Datum 09.11.2020	UK Versickerungsmulde angepasst	
RWE	RWE Generation SE Gasturbinenkraftwerk Biblis, Kraftwerkstrasse, 68647 Biblis			
		Datum	Name	Benennung Gasnetzanbindung Gasturbinenkraftwerk Biblis Anlage 11.01.03 a Schnittzeichnung Versickerungsmulde
	bearb.:	27.05.2020	Weigel	
	gepr.:	27.05.2020	Eigelt	
freigeg.:				
Zeichnungsnummer 02892VORWK-CLD0109016-Aa				
Maßstab 1:100	Format 33	Stückl.-Nr.:	Aufstellungsort (+)	
	Ers.f.:		Datei-Name:	02892VORWK-CLD0109016.dgn
Leistungseinheit 02892	Kurzzeichen VOR	KKS-Funktion -	Aggregat DCC	Lfd.-Nr. 9016
			Index Aa	
VORLIEGENDE ZEICHNUNG IST URHEBERRECHTLICH GESCHÜTZT JEDE VERVIELFÄLTIGUNG, AUCH VON AUSSCHNITTEN IST VERBOTEN!				