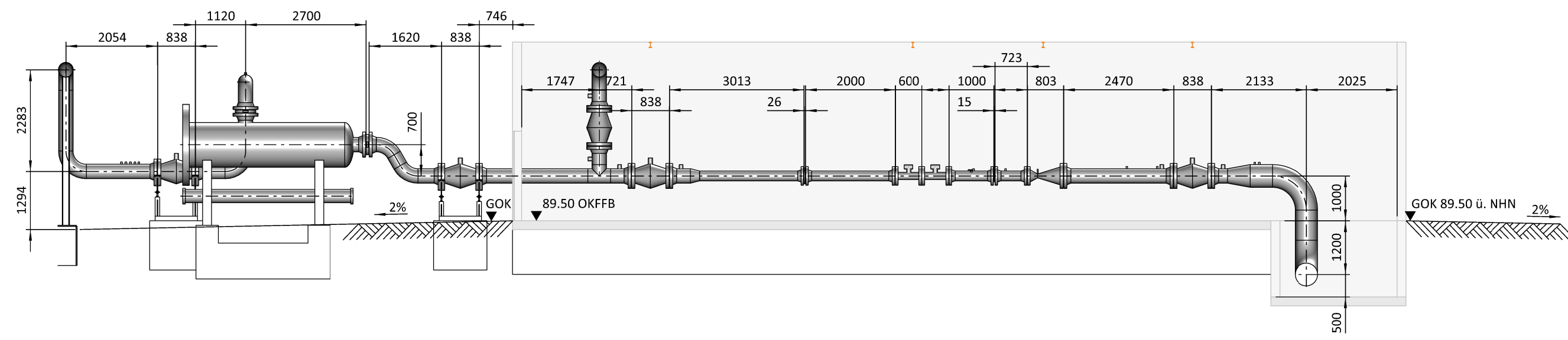


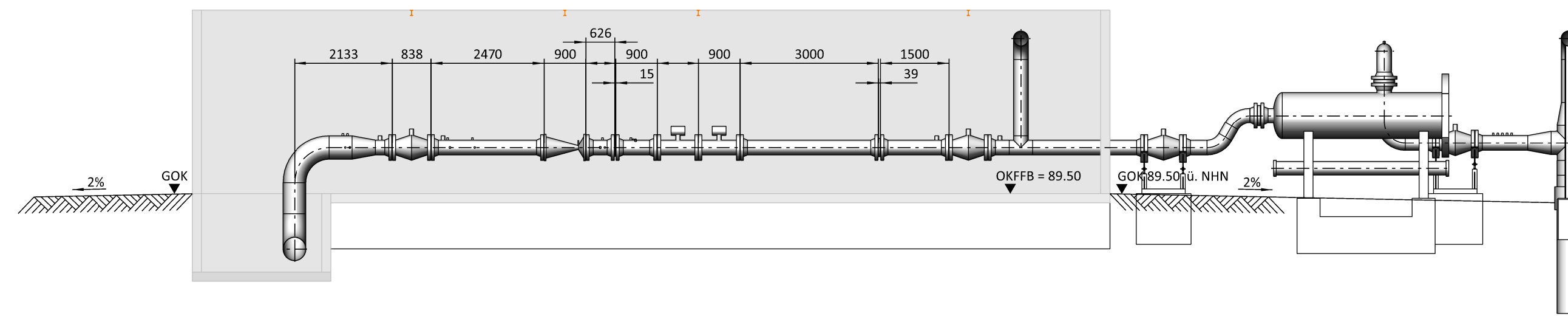
Schnitt A - A

M 1:100
Schiene mit DN200 - Messstrecke



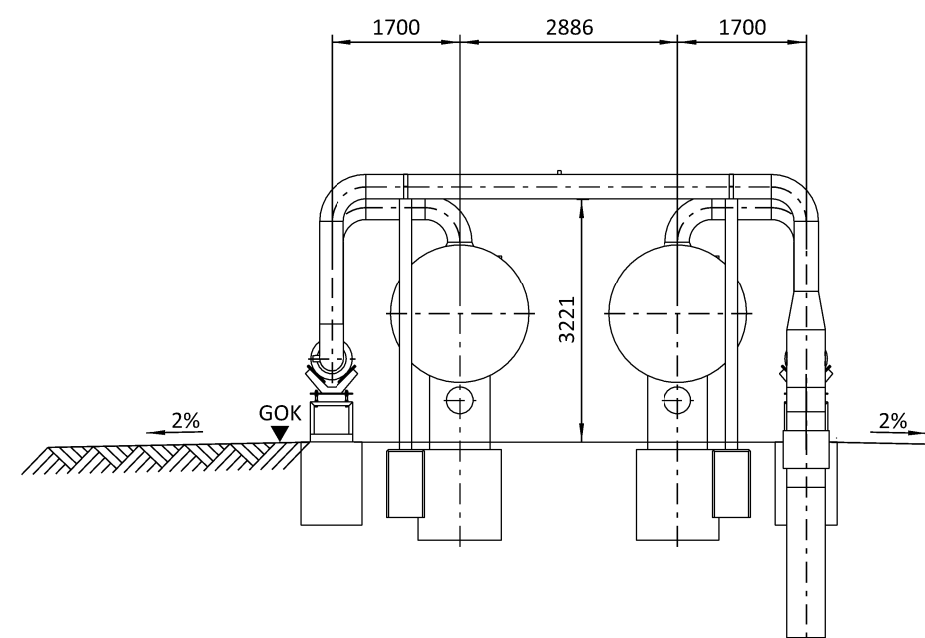
Schnitt B - B

M 1:100
Schiene mit DN300 - Messstrecke



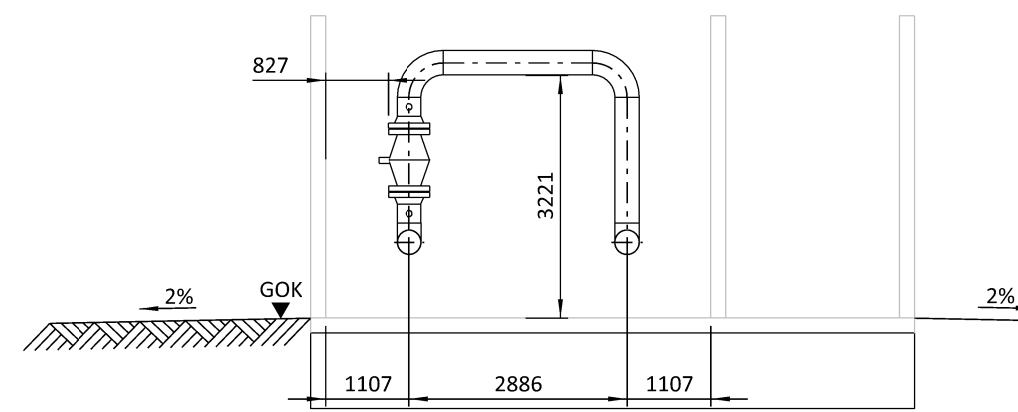
Schnitt C - C

M 1:100



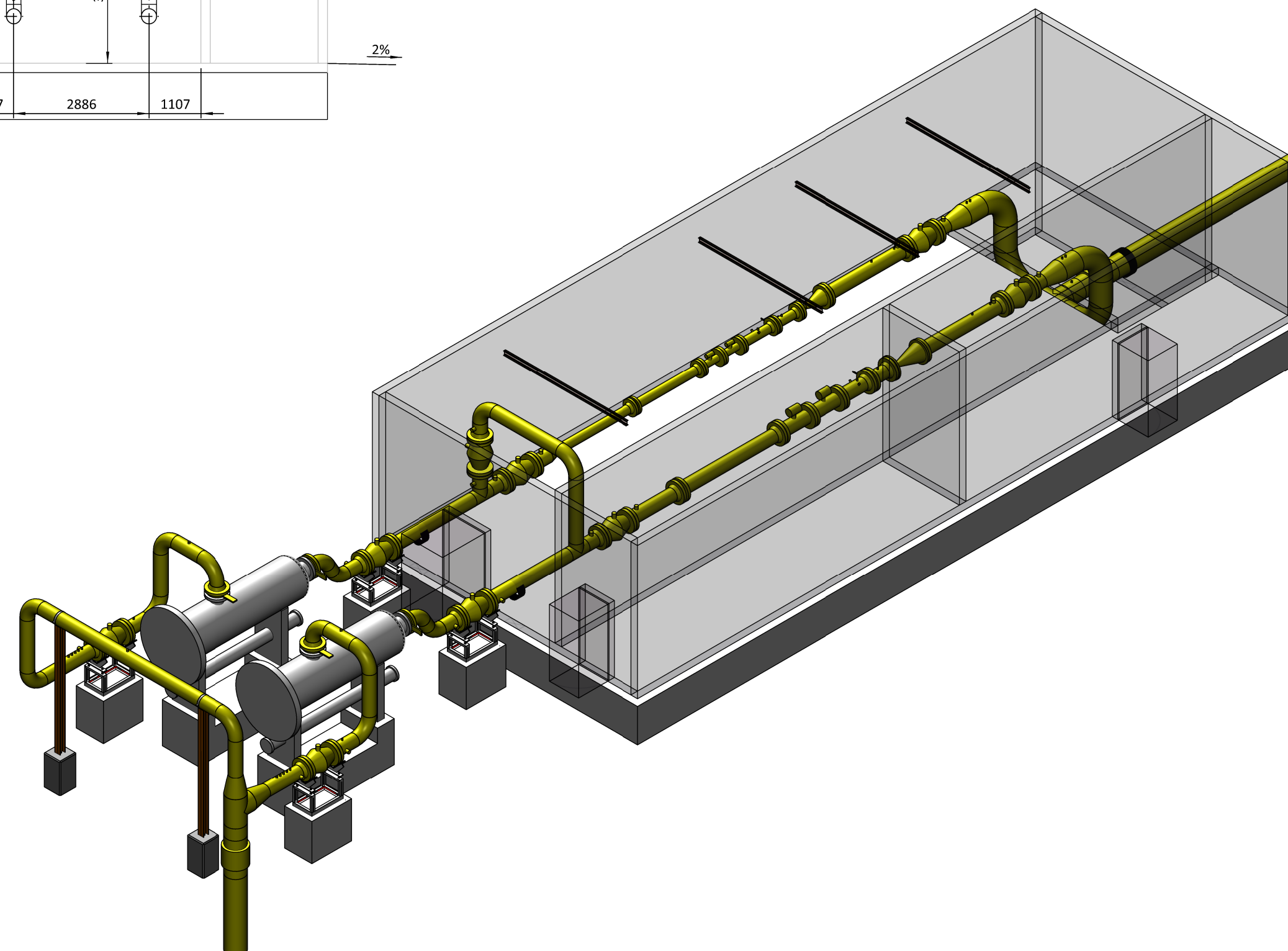
Schnitt D - D

M 1:100



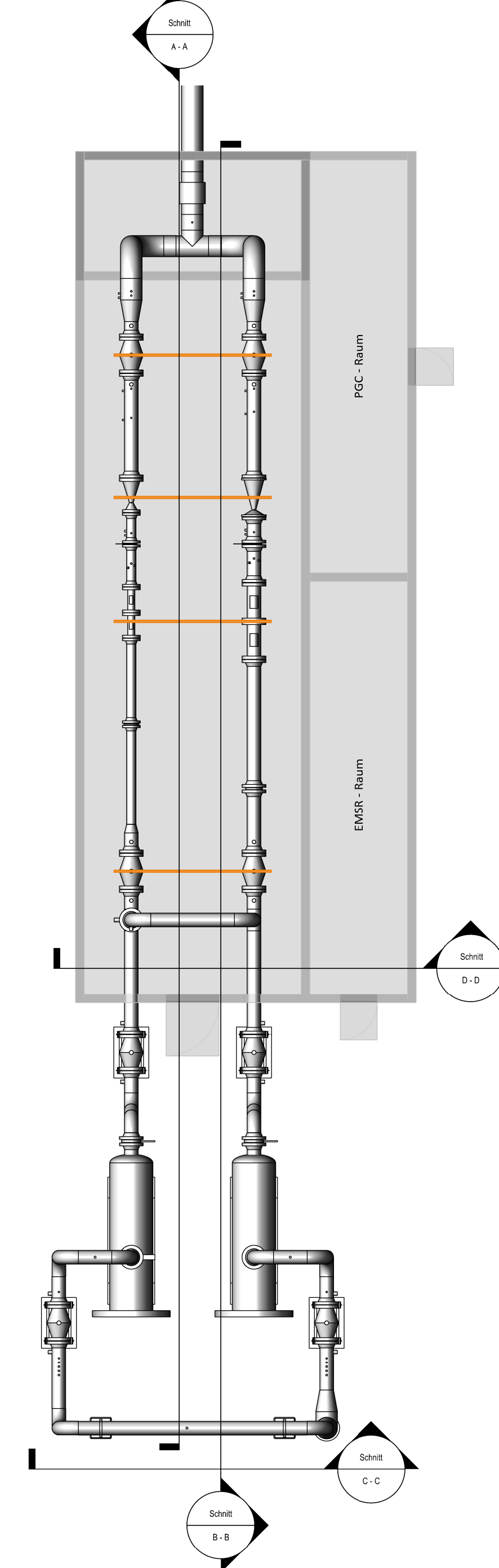
isometrische Ansicht

M 1:100



Draufsicht

M 1:100



Die Lage des Gebäudes ist der Zeichnung 02892VORWK-CLD0109002 zu entnehmen.
Gebäudeinformationen sind der Zeichnung 02892VORWK-CLD0109012 zu entnehmen.

Planer 		Planersteller FRIEDRICH VORWERK KG Niedersachsenstraße 19-21 21255 Tostedt / Germany www.friedrich-vorwerk.de		Planersteller- Z-Nr. Index C	
RWE		RWE Generation SE Gasturbinenkraftwerk Biblis, Kraftwerkstrasse, 68647 Biblis			
Datum 27.08.2019	Name Pankalla	Benennung Erdgasanschlussleitung Anlage 5.2	Gasturbinenkraftwerk Biblis Gasübergabestation Biblis - Aufstellungsplan		
bearb.: 30.08.2019	Eigelg				
freigeg.:					
Zeichnungsnummer 02892VORWK-CLD0109008-C					
Maßstab 1:100	Format 11	Stückl.-Nr.:	Aufstellungsort (+)	Index- Datum 21.02.2020	
Leistungseinheit 02892	Kurzzeichen VOR	KKS-Funktion	Aggregat DCC	Datei-Name: 02892VORWK-CLD0109008.dgn	Lfd.-Nr. 9008
				CLD010	Index C
VORLIEGENDE ZEICHNUNG IST URHEBERRECHTLICH GESCHÜTZT. JEDE VERVIELFÄLTIGUNG, AUCH VON AUSSCHNITTEN IST VERBOTEN!					