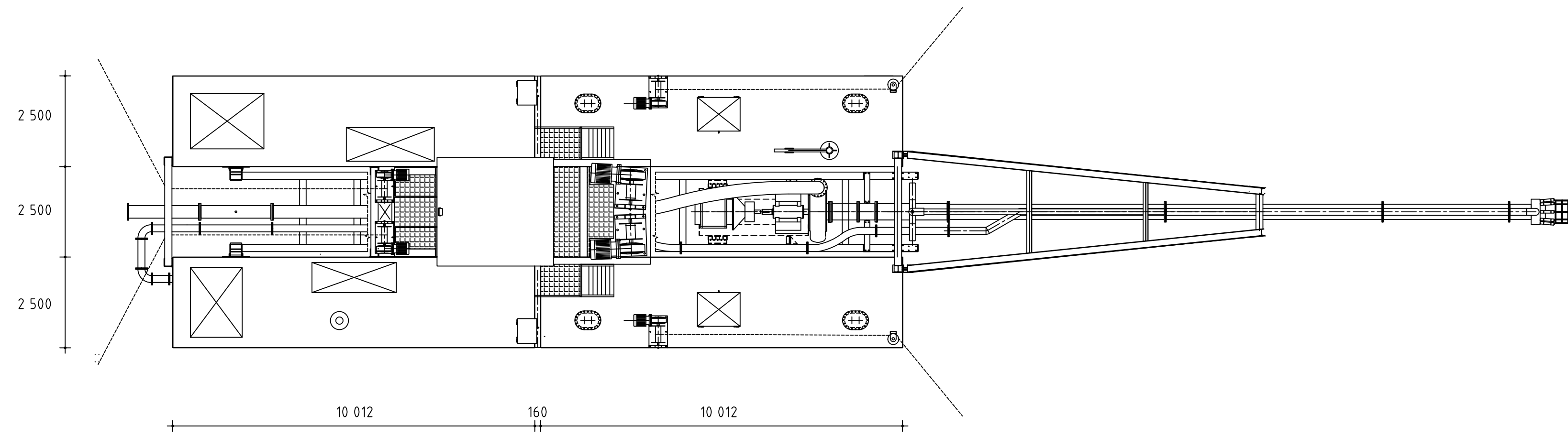
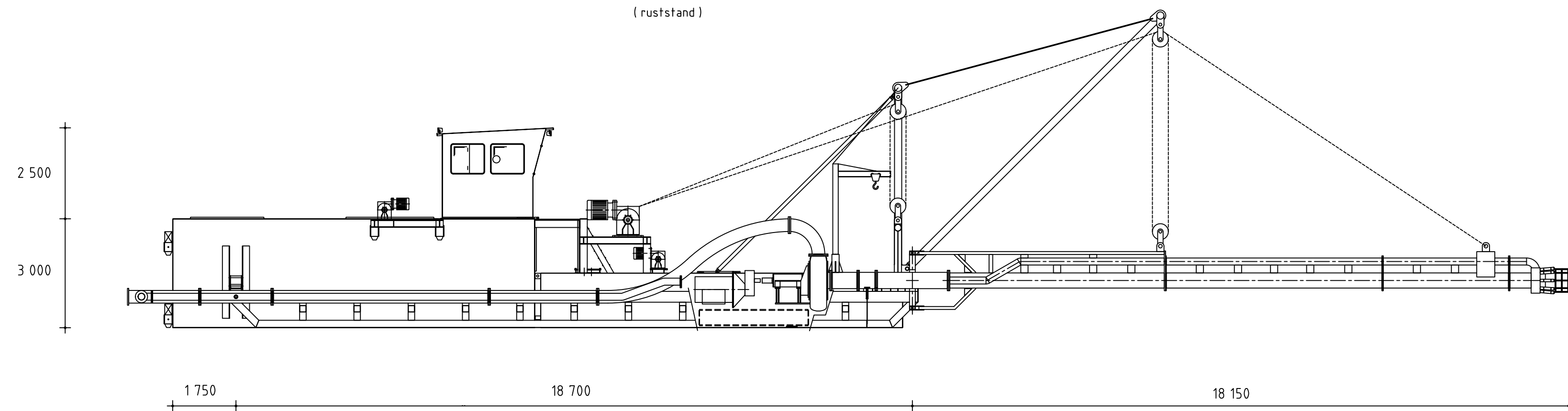


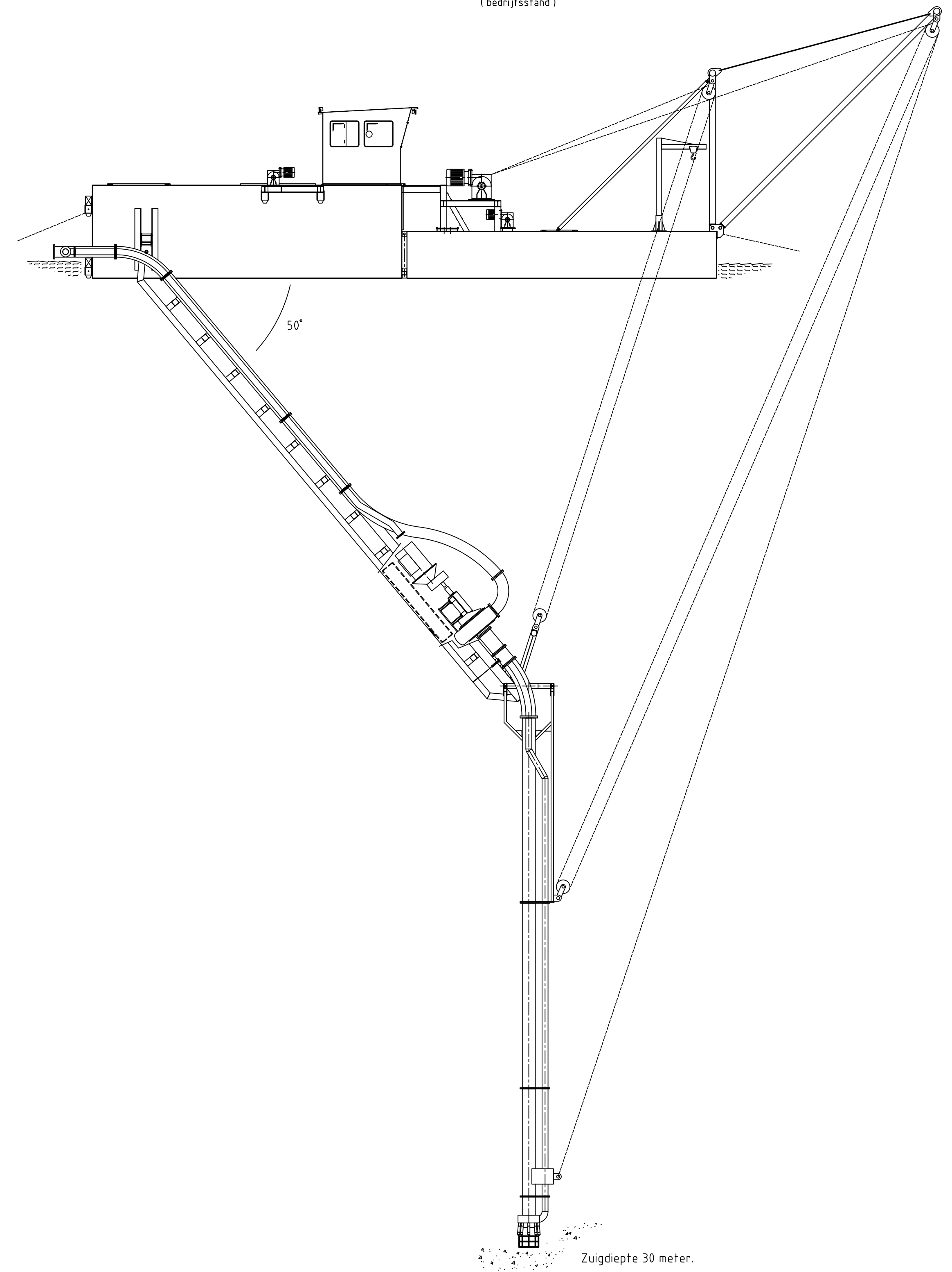
**Anlage 8
Technische
Zeichnungen und
Spezifikation
Schwimmbagger
(Anlage 8a-c)**



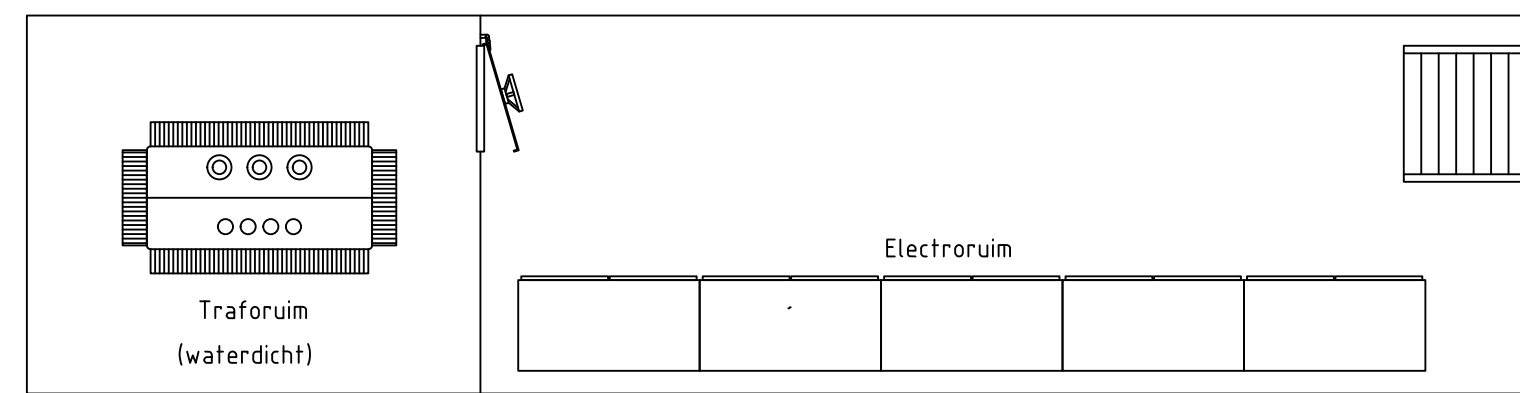
Langs-doorsnede
(ruststand)



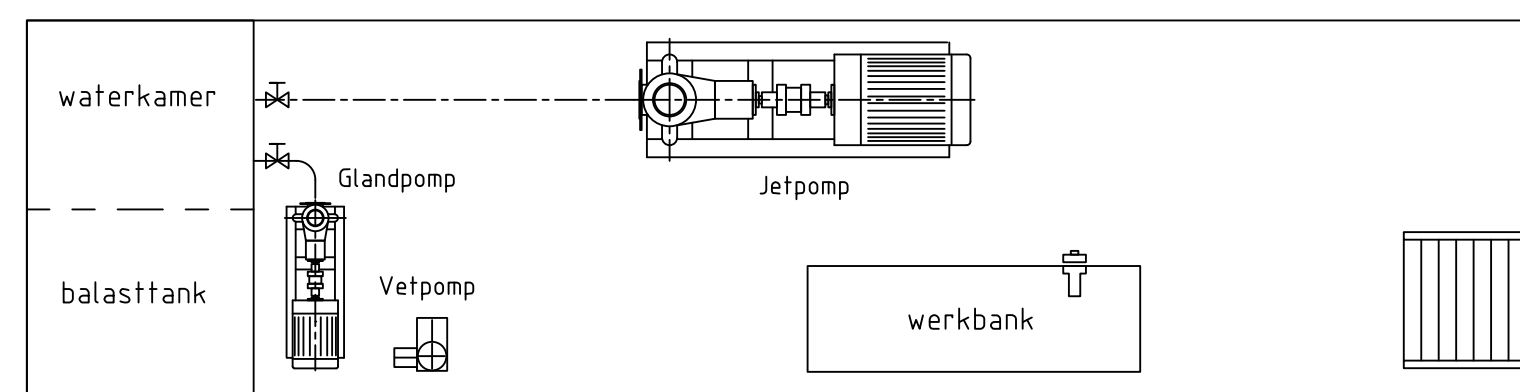
Langs-doorsnede
(bedrijfsstand)



Layout Electroponton



Layout Machineponton



1 m

STUK NR.	AANTAL	BENAMING	MATERIAAL OF HALFFABRIKAAT	NORMAANDUIDING OF AFMETING	OPMERKING
RUIWHEID ZIE NEN 3634		MAATTOLERANTIES ZIE NEN 2365	MASSA: PROJECT: TYPE 3	kg	VORM-EN PLAATSTOL ZIE NEN 3311
PROJECTIE		SCHAAL: 1:100	GETEKEND: G-J SNELTING		OPMERKING
		MAATEENHEID: mm	WIJZ.		Zonder railingwerk.
		DATUM: 04.04.96	D.D.		Normale montage.
BENAMING OVERZICHT CATAMARAN					NUMMER: T3 0013 SN
					FORMAAT: A1