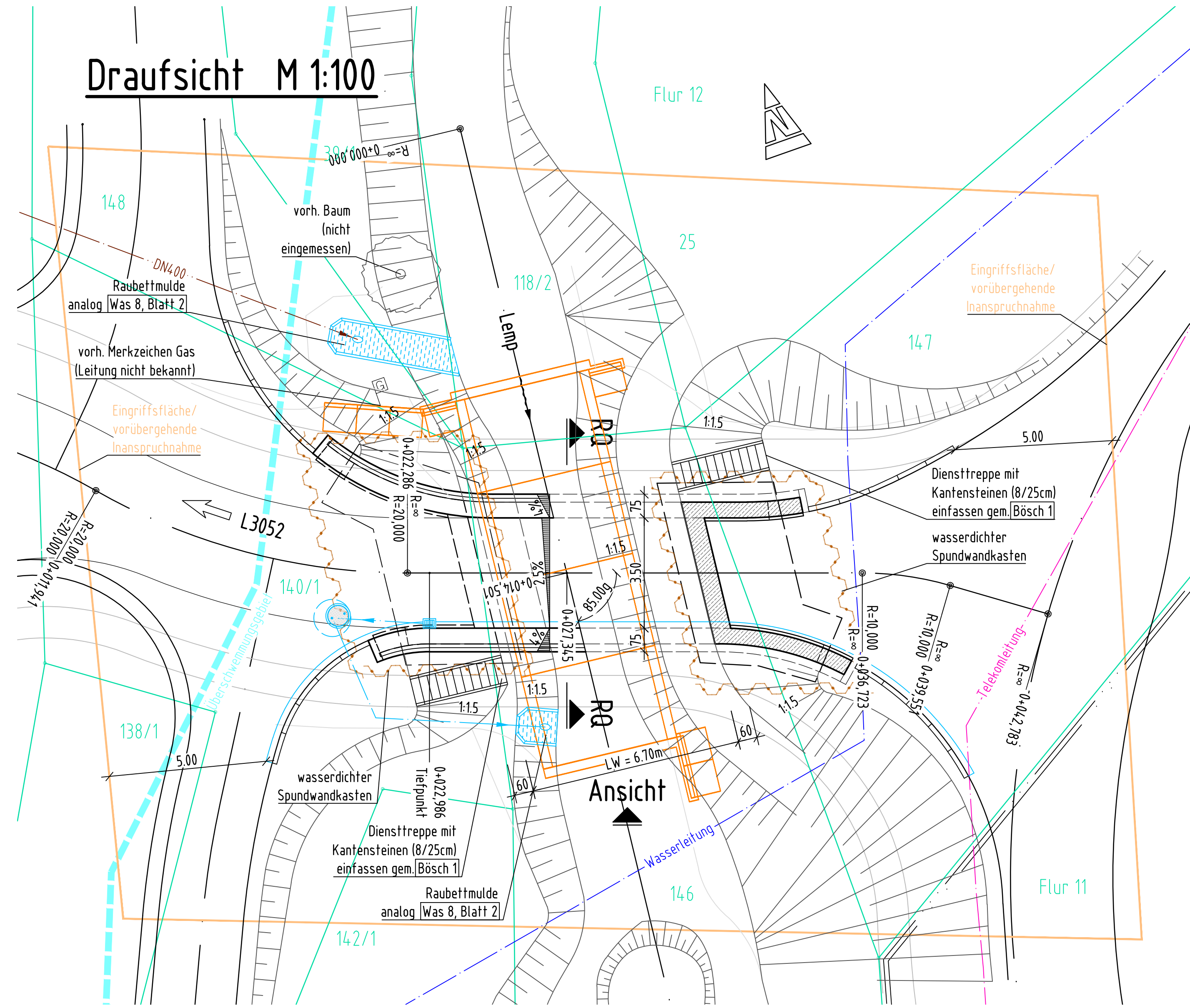
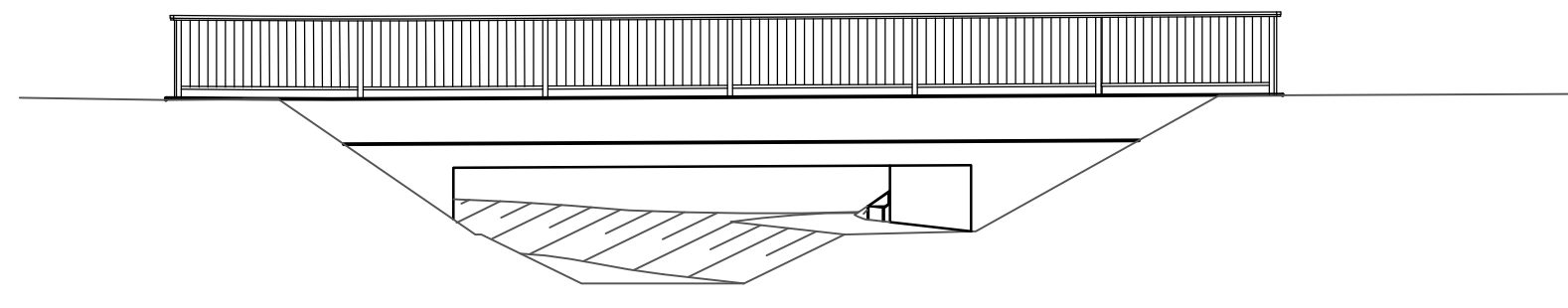


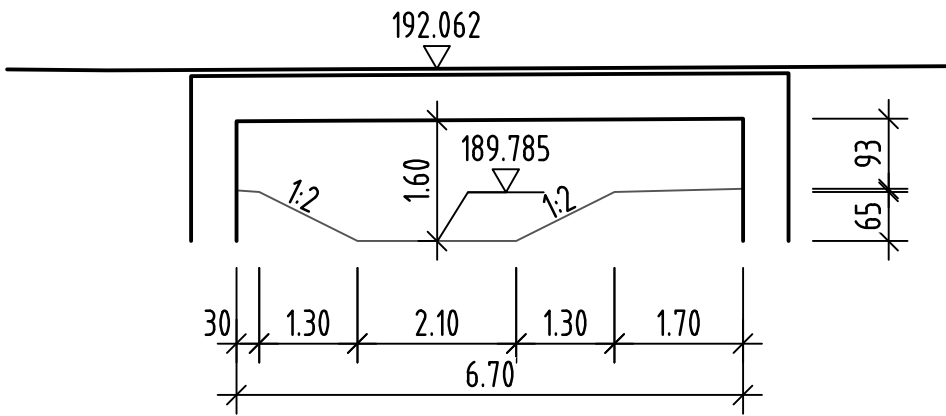
Draufsicht M 1:100



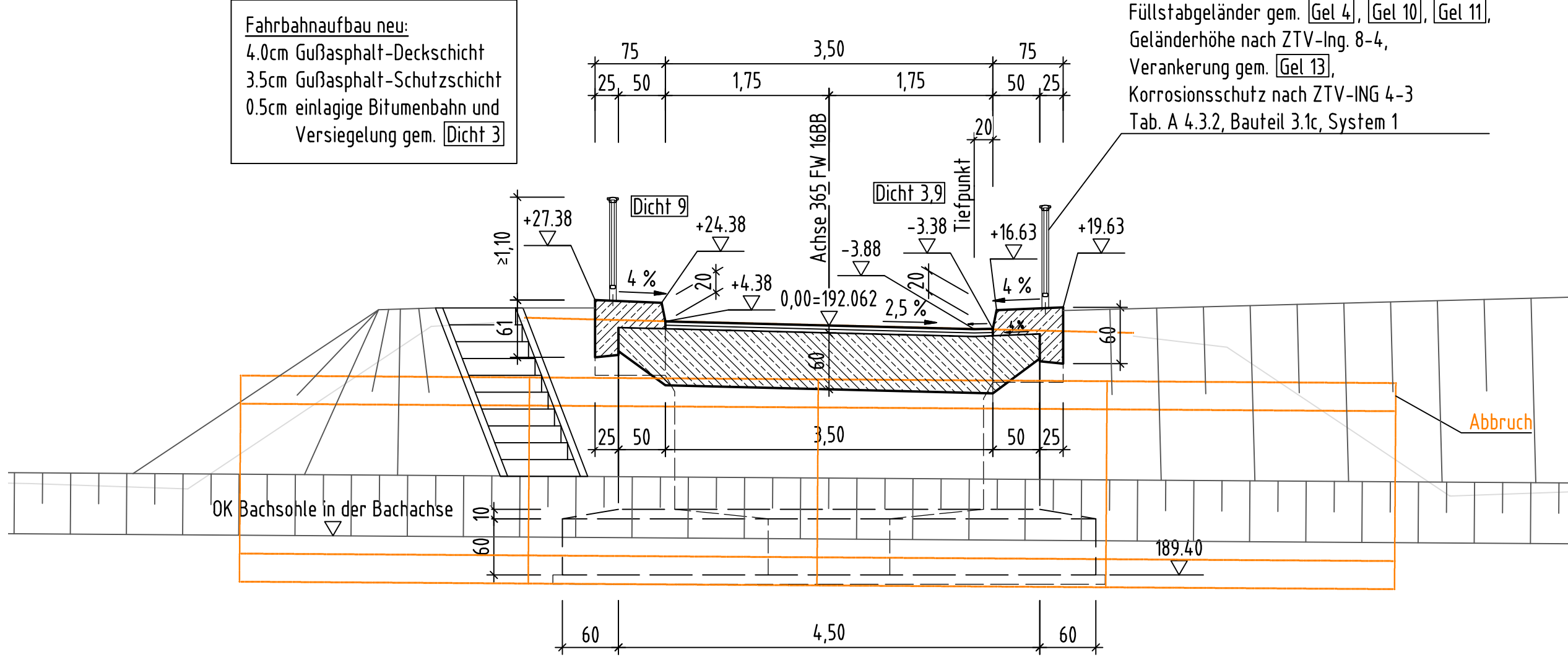
Ansicht M 1:100



Durchflussquerschnitt M 1:100



Regelquerschnitt RQ-RQ M 1:50



Legende

- Wasser
- Abwasser
- Telekom
- Abbruch
- Kataster
- Baugrube/Verbau

Bauwerk 04

(Lemtalbrücke)
ASB Ehr08

Ersatzneubau im Zuge eines
Wirtschaftsweges über die Lemp
bei Försterstein, Kölschhausen

Bau-km 0+027.345

Kreuzungswinkel (gon) 85,000
Lichte Weite (m) 6,70
Breite zw. Geländern (m) 4,50
Lichte Höhe (m) ≥ 0,93

vorgesehene Gründungsart: Flachgründung

Datengrundlage: Hessische Verwaltung für Bodenmanagement und Geoinformation. Lagebezug: UTM

a			
b			
c			
Nr.	Art der Änderung	Datum	Zeichen

■ Hessen Mobil
■ Straßen- und Verkehrsmanagement
■ Fachbereich Bauwerksentwurf
■ Darmstadt



VORENTWURF

Straßenklasse und Nr.: **A 45**
 Streckenbezeichnung: **Dortmund - Hanau bei Försterstein Kölschhausen**
 ASB-Nr.: Ehr08 Hessen-ID: 20853
 Unterlage/Blatt-Nr.: 15 / 2
Bauwerksskizze
Bauwerk 04
LA

Bauwerk/Baumaßnahme	Datum	Zeichen
Ersatzneubau UF Lemp im Zuge eines Wirtschaftsweges	Bearb.: 07/2017	Bartho
	Gez.: 07/2017	Feldmann
	Gepr.:	
Maßstab: 1:100 / 1:50		

Aufgestellt:
Darmstadt, den 29.08.2017
Hessen Mobil
Fachbereich Bauwerksentwurf
i. A. gez. Bartho
Projektingenieur

Geprüft:
Darmstadt, den 29.08.2017
Hessen Mobil
Fachbereich Bauwerksentwurf
i. A. gez. Meltz
Projektingenieur

Genehmigt:
Darmstadt, den 29.08.2017
Hessen Mobil
Fachbereich Bauwerksentwurf
i. A. gez. Arndt
Fachbereichsleiter/-in

Schmitt, Markus (HSWV) 30.08.2017;
 V:\Bau\B44\4_PROJEKTE\A - Autobahnen\A45\KleinB\NRW-Gamb\km53_7-116_3-ber_Lemtal\Umr08_UF_Lemp\Z_WW_Försterstein_Kölschhausen_Arbeitsdaten\Planung_BW_Zwischenstand_Vorskizze\Bauwerk\Bauwerk\Umr08_15-2_Vorskizze_Embauwerk.dwg

vorh. Leitungen im Baufeld sind bauzeitlich zu verlegen
 (Lage der Leitungen sind aus dem Lageplan der
 Straßenplanung Unterlage Nr.5, Blatt Nr. 2 vom 09.08.2016).