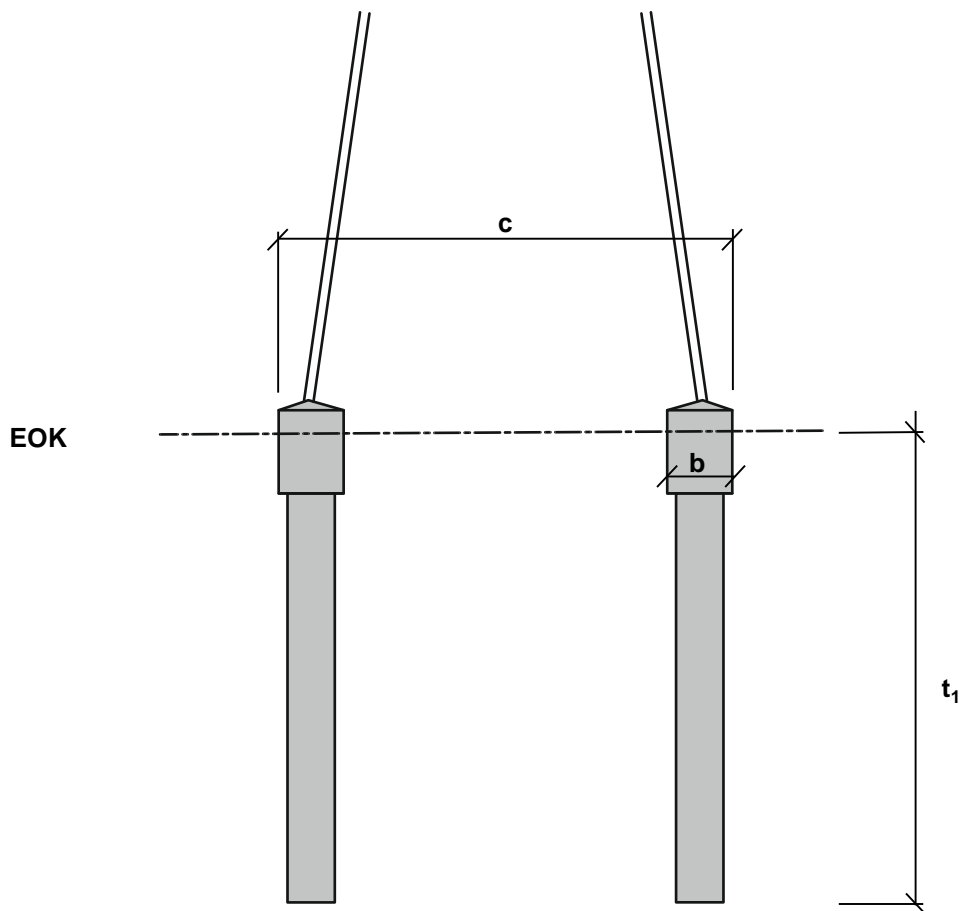
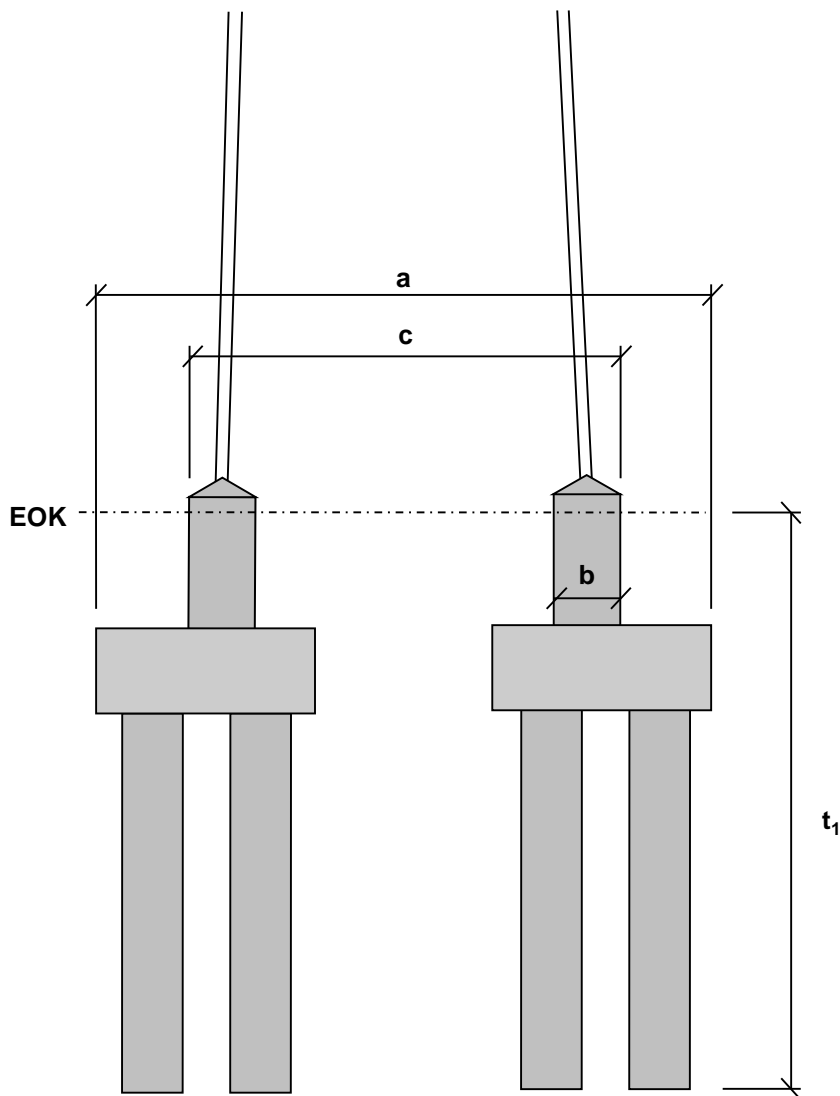


Einfachbohrpfahl- fundament



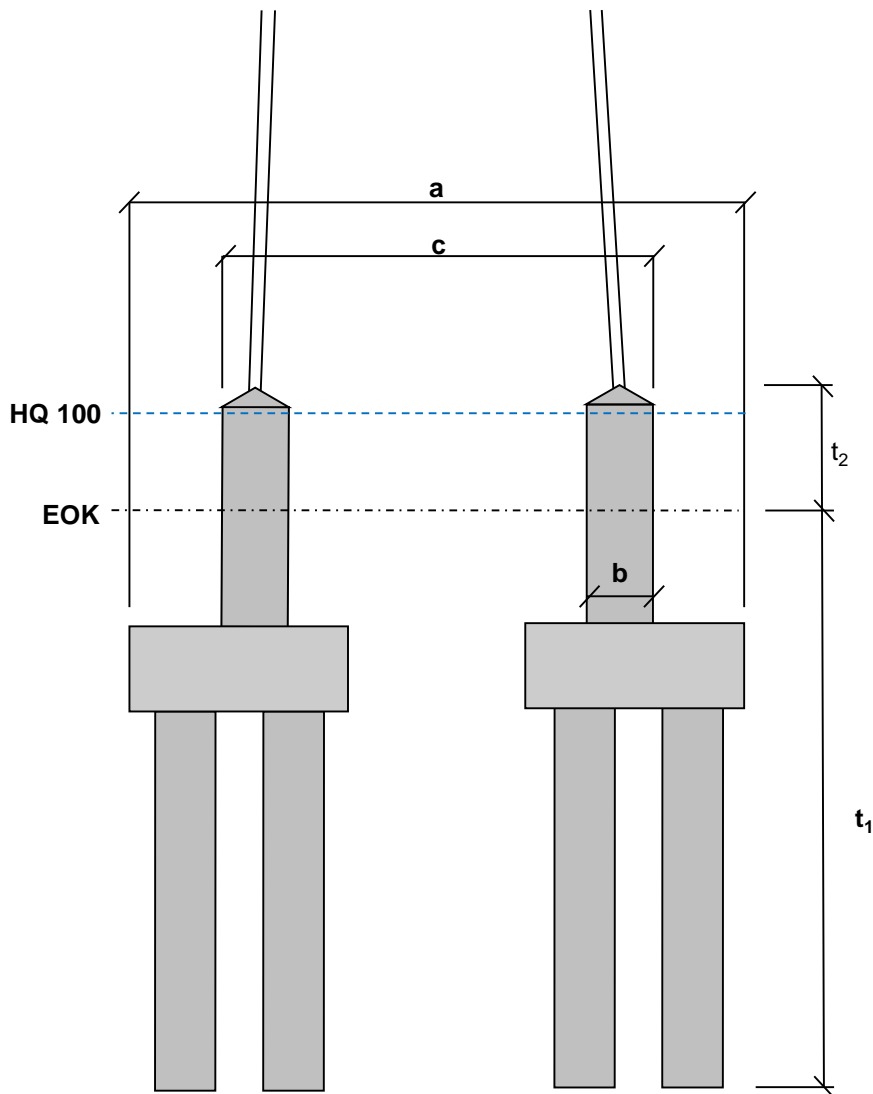
- EOK = Erdoberkante
 b = Durchmesser der sichtbaren Fundamentköpfe
 c = Abstand der Außenkanten der sichtbaren Fundamentköpfe
 t_1 = Gründungstiefe des Fundamentes

Zwillingsbohrpfahl- fundament



- EOK = Erdoberkante
a = Abstand der Außenkanten der Fundamentplatte
b = Durchmesser der sichtbaren Fundamentköpfe
c = Abstand der Außenkanten der sichtbaren Fundamentköpfe
 t_1 = Gründungstiefe des Fundamentes

Hochwasser- fundament



EOK = Erdoberkante

HQ 100 = Hochwasserszenario HQ 100 (100-jähriges Hochwasser)

a = Abstand der Außenkanten der Fundamentplatte

b = Durchmesser der sichtbaren Fundamentköpfe

c = Abstand der Außenkanten der sichtbaren Fundamentköpfe

t₁ = Gründungstiefe des Fundamentes

t₂ = Höhe der Fundamentköpfe (über EOK)