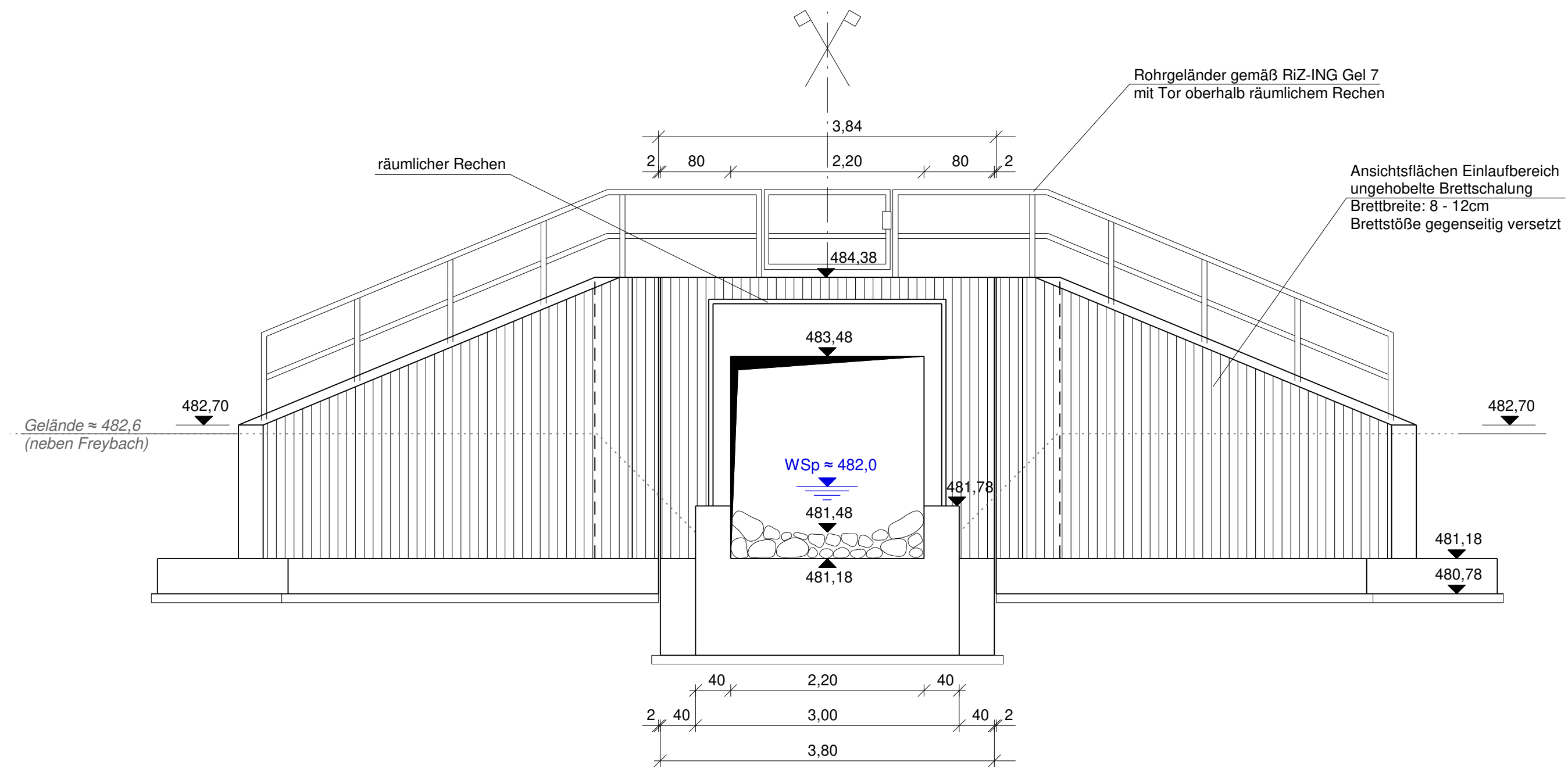
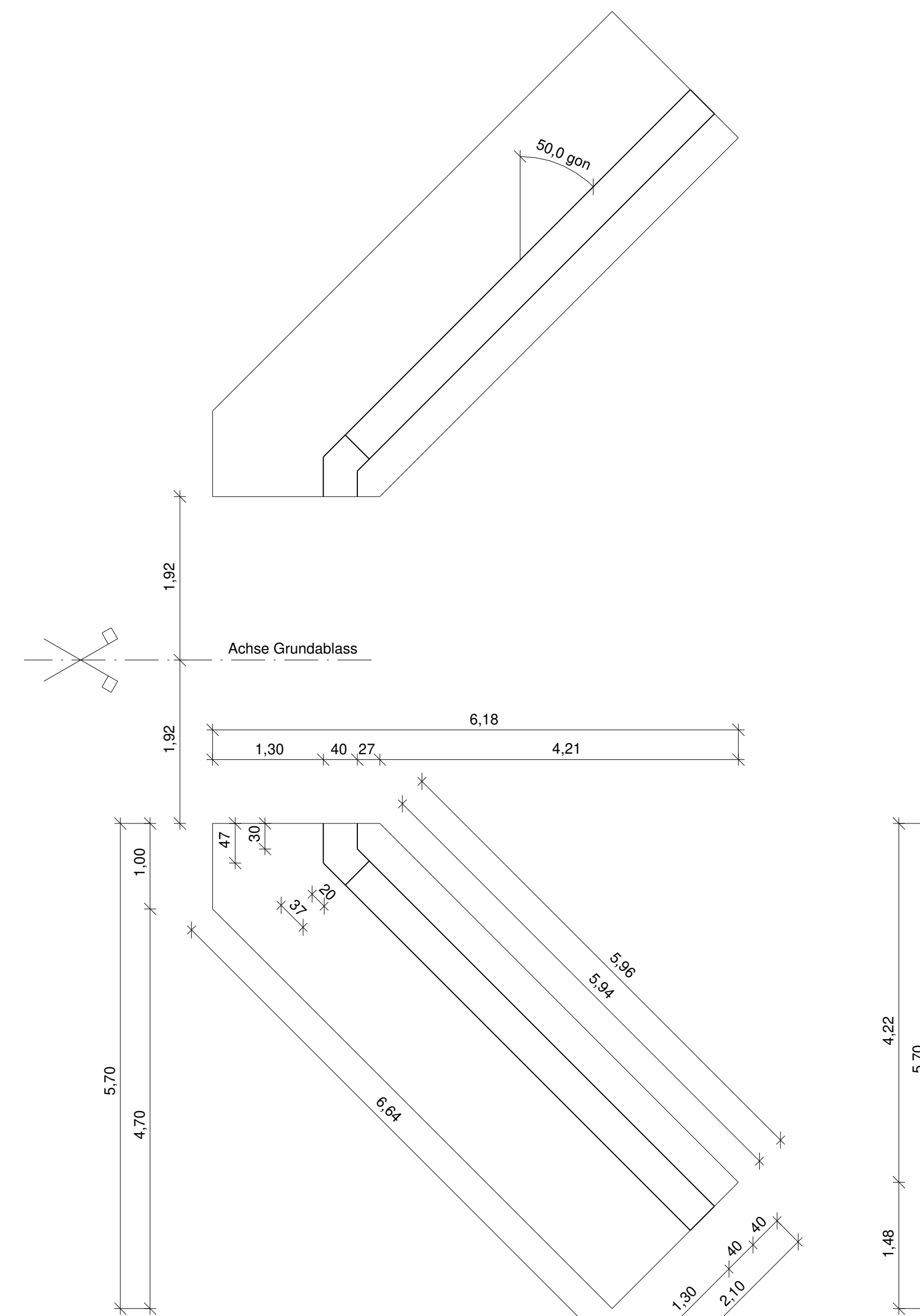


Schnitt B-B

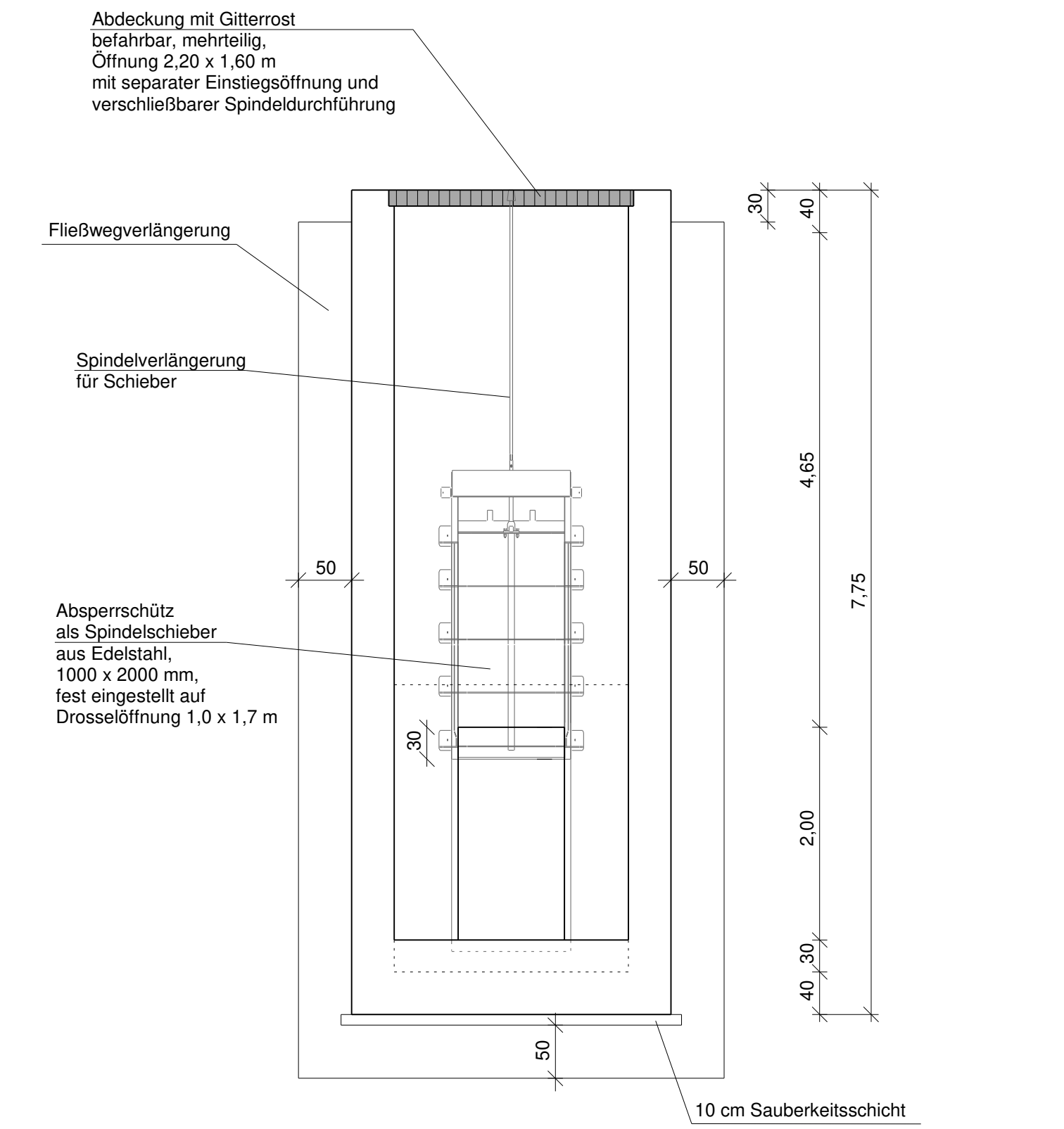


Rüttelstopfsäulen ab OK Baustraße bis OK Bodenschicht 4, im Bereich Grundablass und Überlaufschwelle Raster nach statischer Erfordernis

Grundriss Stützwand

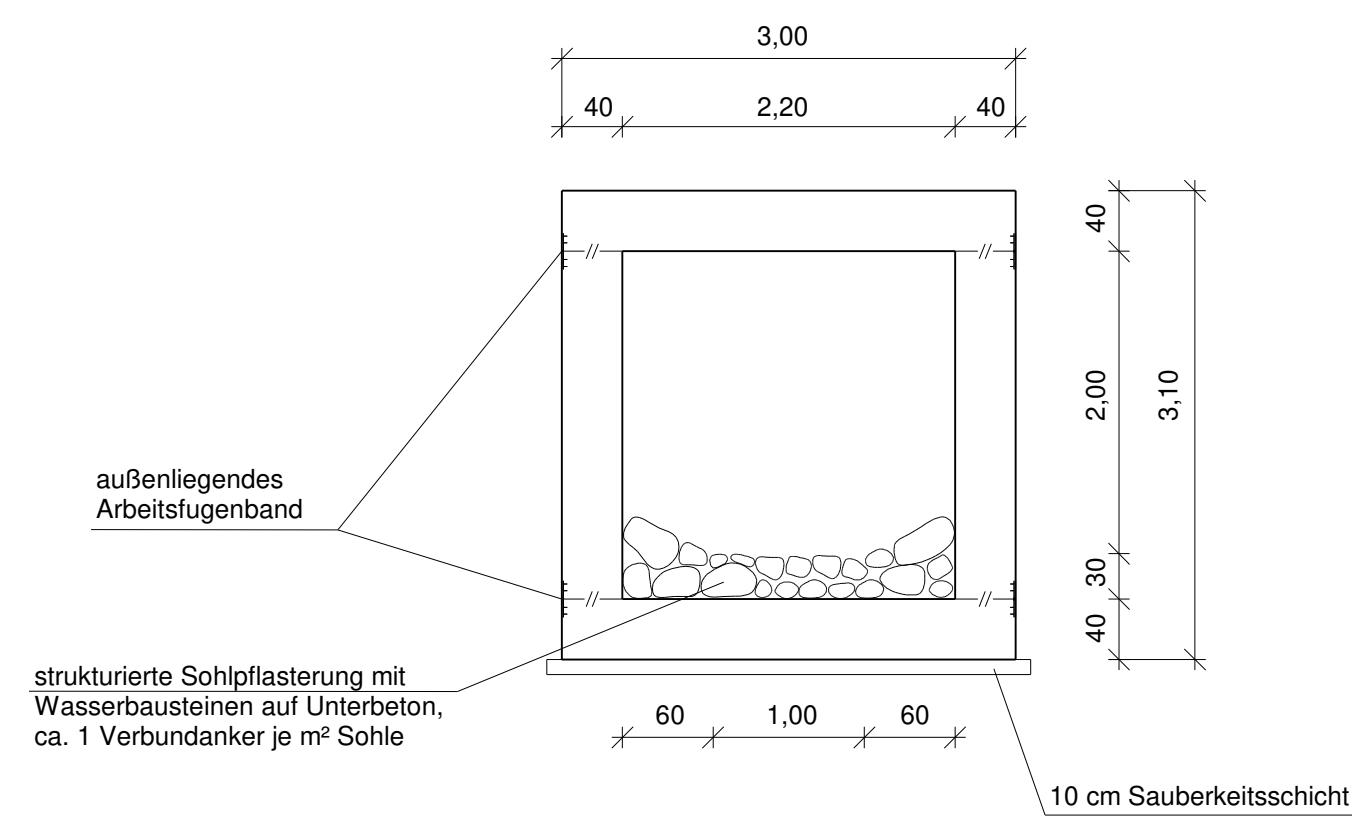


Schnitt C-C



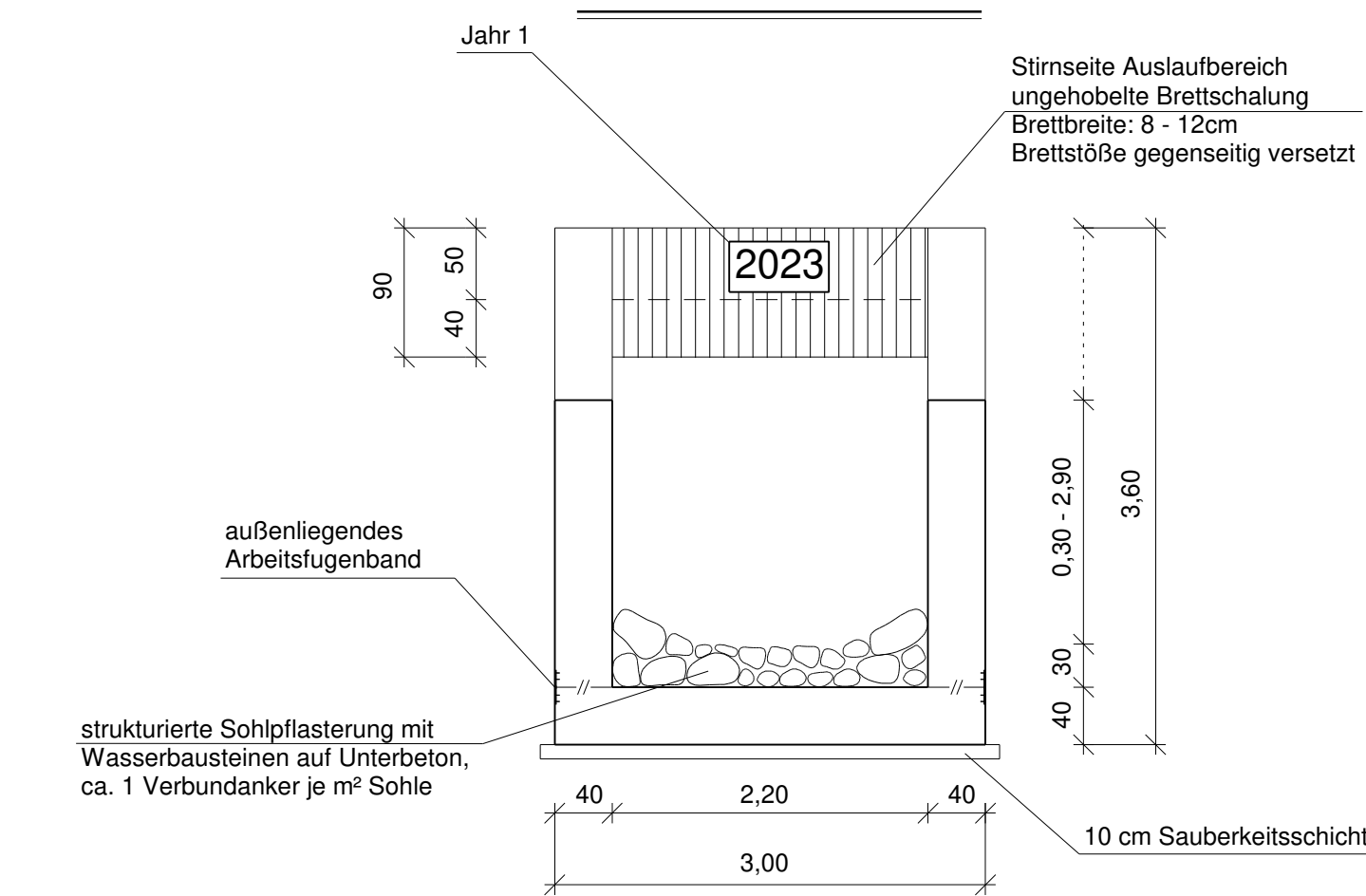
Rüttelstopfsäulen ab OK Baustraße bis OK Bodenschicht 4, im Bereich Grundablass und Überlaufschwelle Raster nach statischer Erfordernis

Schnitt D-D



Rüttelstopfsäulen ab OK Baustraße bis OK Bodenschicht 4, im Bereich Grundablass und Überlaufschwelle Raster nach statischer Erfordernis

Schnitt E-E



Rüttelstopfsäulen ab OK Baustraße bis OK Bodenschicht 4, im Bereich Grundablass und Überlaufschwelle Raster nach statischer Erfordernis

PLANUNGSGEMEINSCHAFT		Datum	Zeichen
S ² BERATENDE INGENIEURE	Steinwanger, Scholz & Partner Partnerschaftsgesellschaft mbH Berlinger Feld 1 • 83052 Garsing Tel.: 09401 8261-0 • www.s2i.de	bearbeitet:	30.11.2022 Eichinger
	INGENIEUR-GESELLSCHAFT MBH	gezeichnet:	30.11.2022 Eichinger
KEMPA		geprüft:	30.11.2022 Dietl
NIEDERLASSUNG REGENSBURG			

Nr.	Art der Änderung	Datum	Zeichen

FESTSTELLUNGSENTWURF

Markt Neukirchen beim Heiligen Blut	Unterlage / Blatt-Nr.: 6.2 / 2
Marktplatz 2 93453 Neukirchen b. Hl. Blut	Grundablass
Tel.: 09947/9408-0, Fax: 09947/9408-40, E-Mail: poststelle@neukirchen.bayern	Maßstab: 1 : 50

Hochwasserschutz Neukirchen b. Hl. Blut
Hochwasserrückhaltebecken RH1

aufgestellt:
Markt Neukirchen b. Hl. Blut
Neukirchen, den 30.11.2022

geprüft: