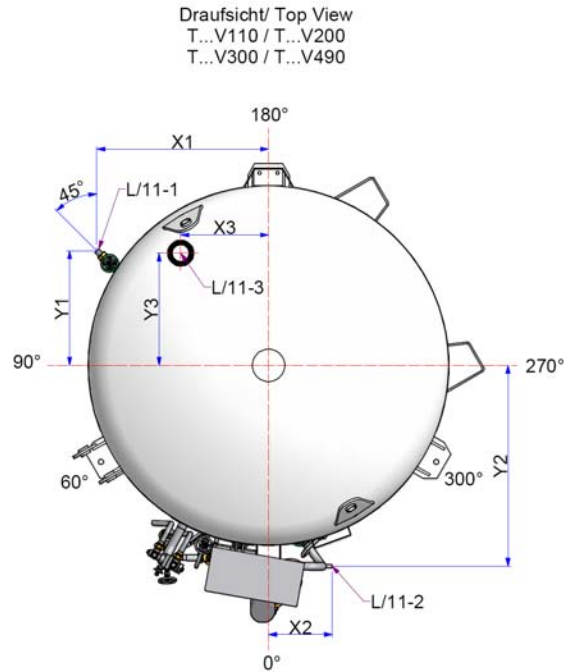
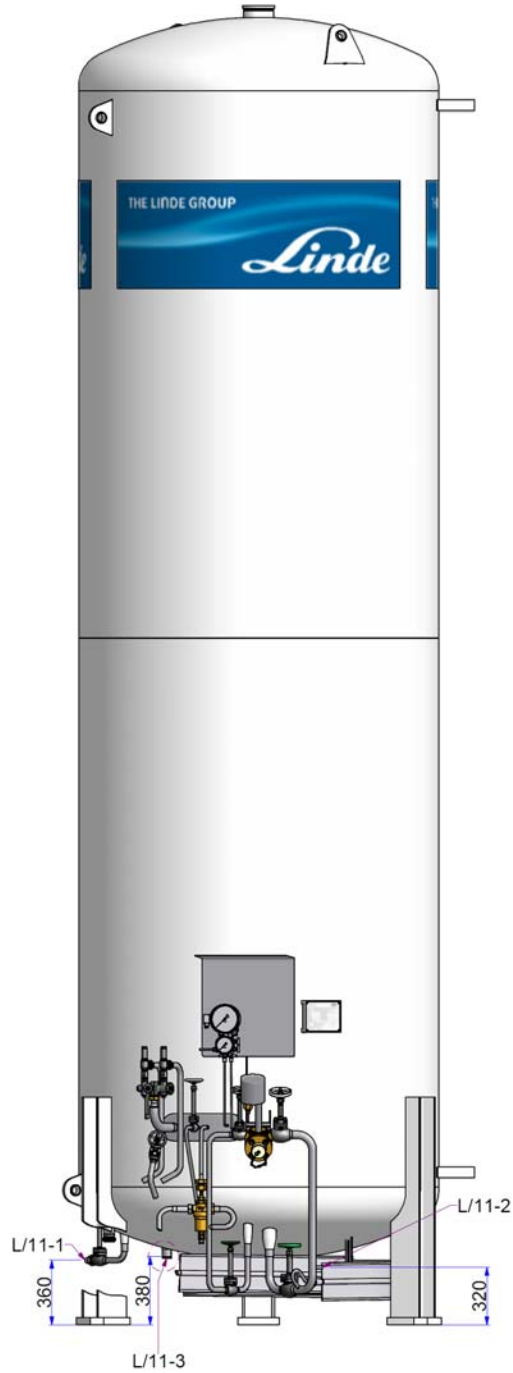


T...V110 / T...V200 / T...V300 / T...V490



| T18/36... | V110 | V200 | V300 | V490 |
|------------------|------|------|------|------|
| X1 | 953 | 1126 | 1126 | 1381 |
| Y1 | 638 | 738 | 738 | 884 |
| X2 | 354 | 354 | 354 | 354 |
| Y2 | 1118 | 1320 | 1320 | 1620 |
| X3 ¹⁾ | - | 681 | 681 | 830 |
| Y3 ¹⁾ | - | 812 | 812 | 989 |

| T22... | V110 | V200 | V300 | V490 |
|--------|------|------|------|------|
| X1 | 999 | 1173 | 1173 | 1422 |
| Y1 | 685 | 785 | 785 | 924 |
| X2 | 354 | 354 | 354 | 354 |
| Y2 | 1120 | 1320 | 1320 | 1620 |

¹⁾ only T18...