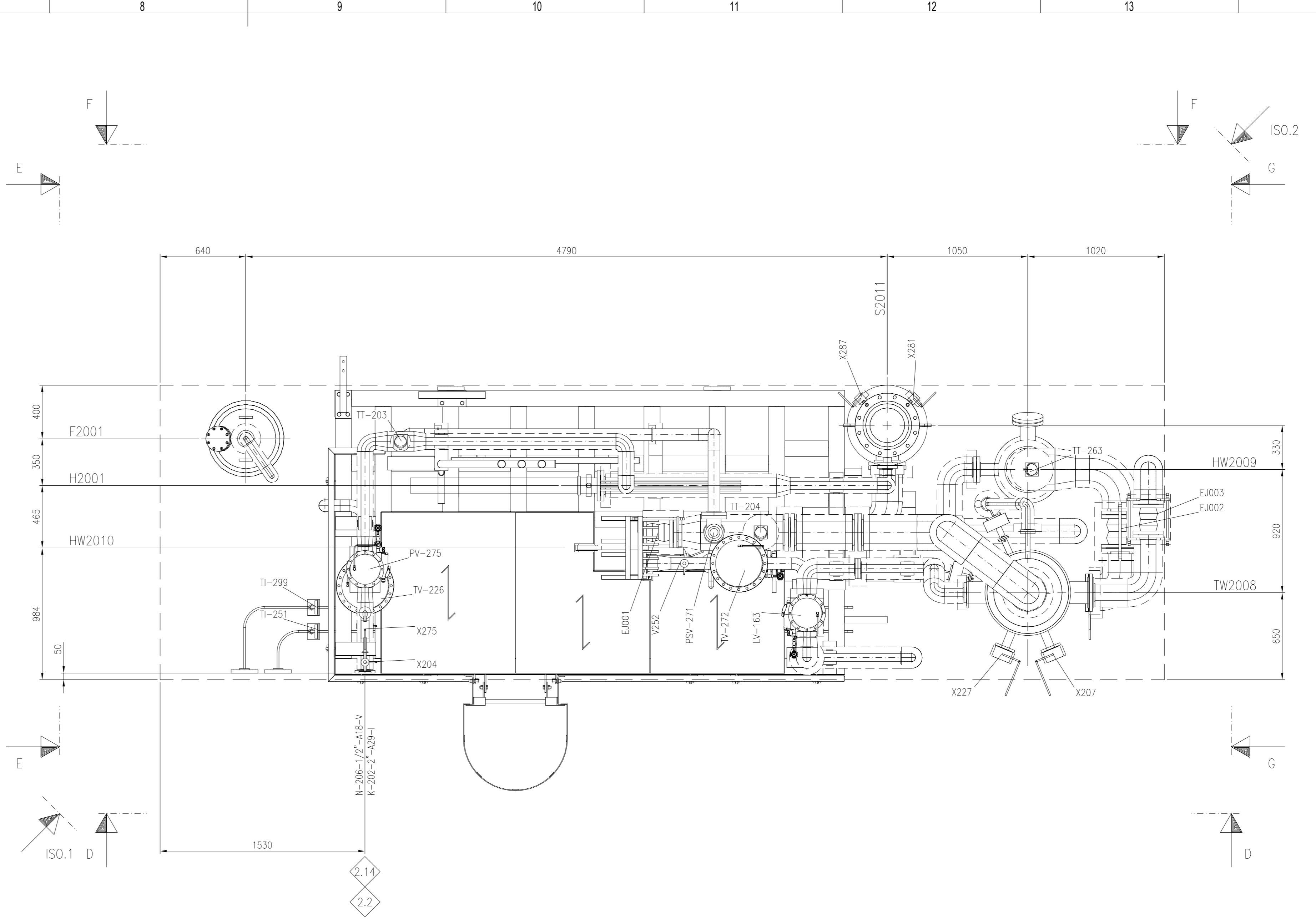
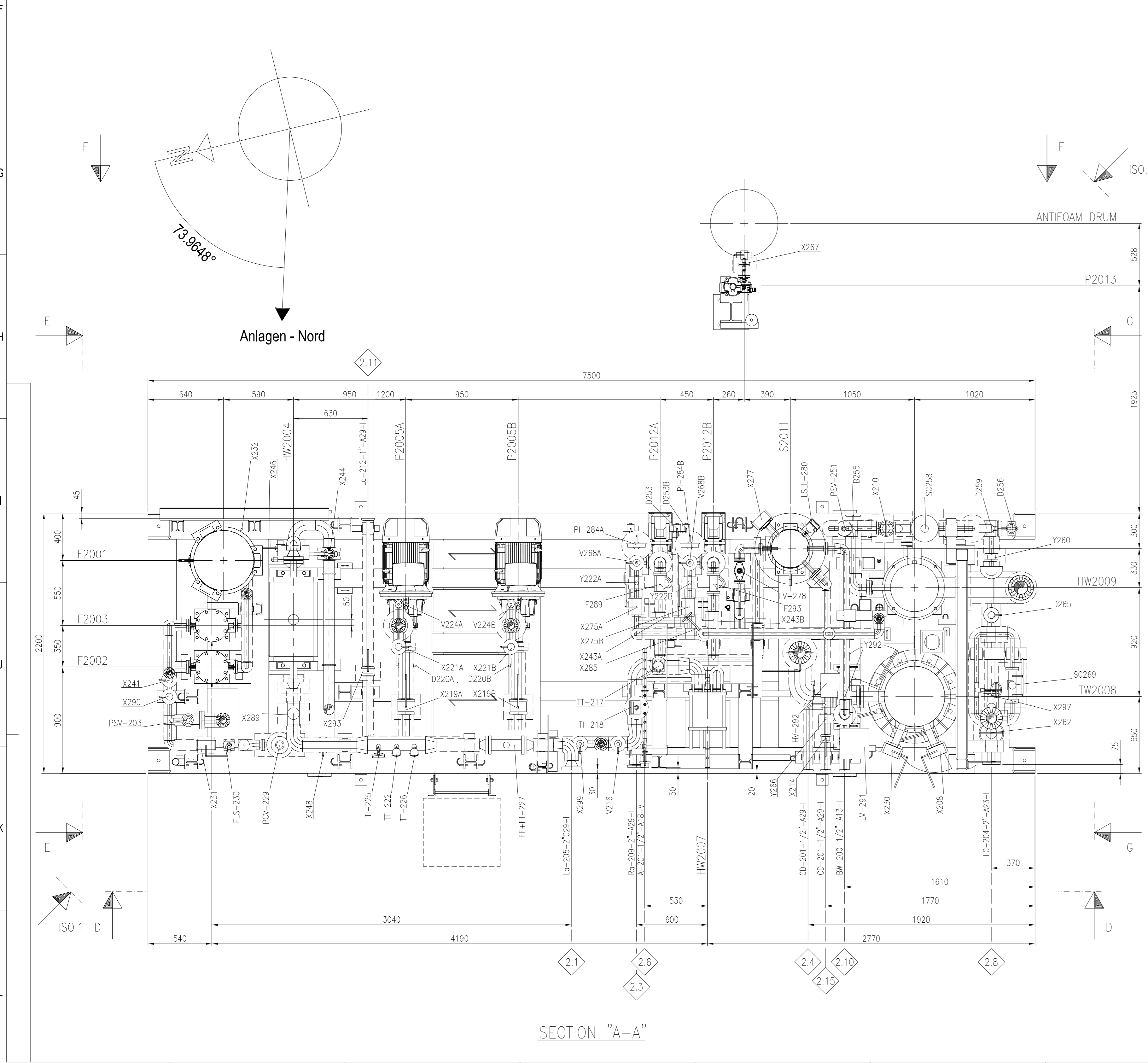


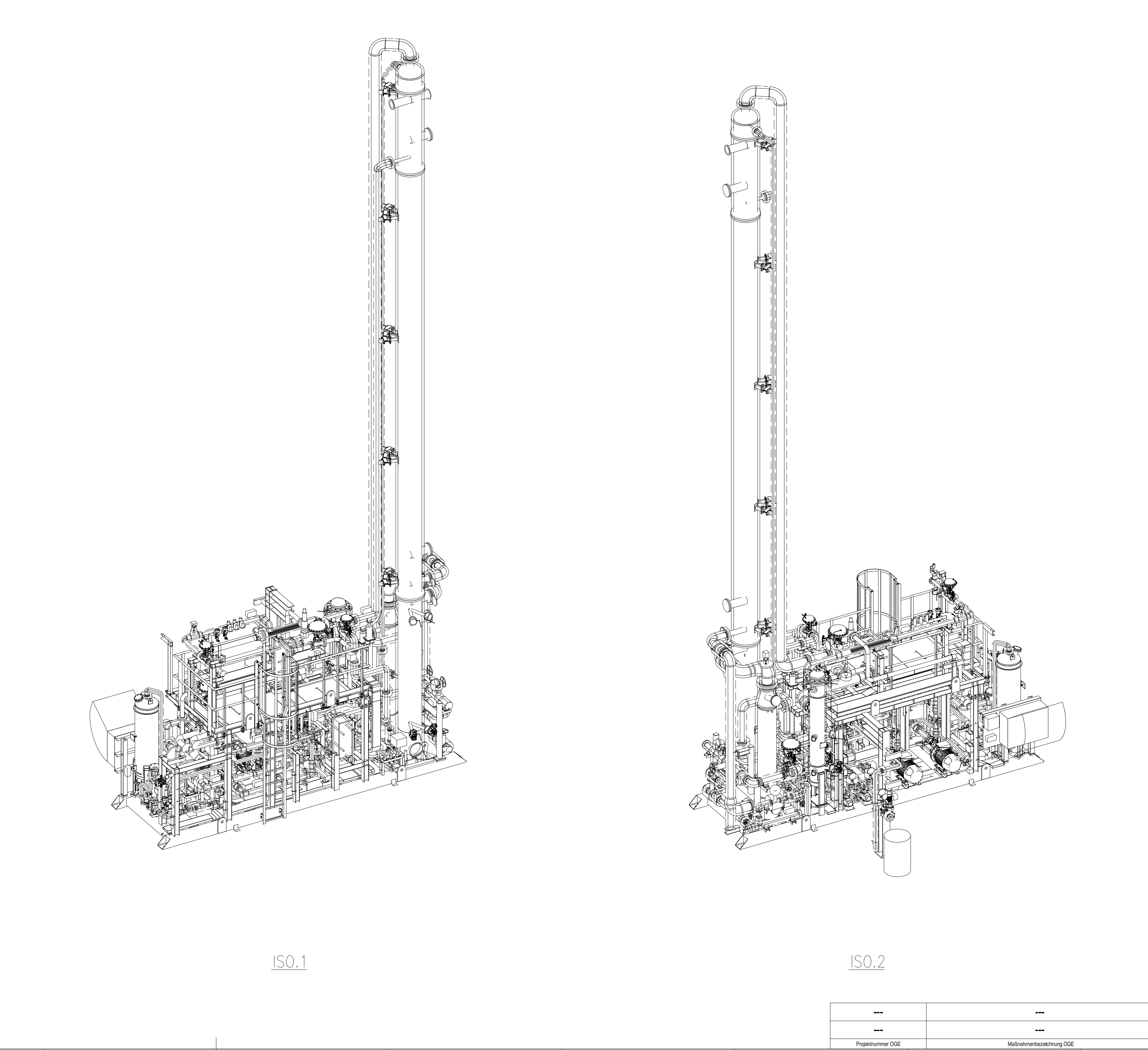
SECTION "B-B"



SECTION "C-C"



SECTION "A-A"



ISO.1

ISO.2

CONNECTION LIST			
	DESCRIPTION	LINE NUMBER	CONNECTION
2.1	LEAN AMINE	La-205-2"-C29-I	FLG. 02" 600# R.F.
2.2	TO COMBUSTOR	K-202-2"-A29-I	FLG. 02" 150# R.F.
2.3	RICH AMINE FROM FLASH	Ra-209-2"-A29-I	FLG. 02" 150# R.F.
2.4	CONDENSATE FROM C5500	CD-201-1"-A29-I	FLG. 01/2" 150# R.F.
2.5	MDEA LOADING	La-203-1"-A29-I	FLG. 01" 150# R.F.
2.6	INSTRUMENT AIR	A-201-1/2"-A18-V	FLG. 01/2" 150# R.F.
2.7	LP STEAM	LS-200-3"-A23-I	FLG. 03" 150# R.F.
2.8	LP STEAM CONDENSATE	LC-204-2"-A23-I	FLG. 02" 150# R.F.
2.10	DEMI WATER INLET	BW-200-1"-A13-I	FLG. 01/2" 150# R.F.
2.11	TO MDEA BLOWDOWN TANK	La-212-1"-A29-I	FLG. 01" 150# R.F.
2.12	COOLING WATER OUTLET	CW-206-4"-A08-V	FLG. 04" 150# R.F.
2.13	COOLING WATER INLET	CW-202-4"-A08-V	FLG. 04" 150# R.F.
2.14	NITROGEN INLET	N-206-1/2"-A18-V	FLG. 01/2" 150# R.F.
2.15	CONDENSATE FROM S75000	CD-201-1/2"-A29-I	FLG. 01/2" 150# R.F.
2.16	TO MDEA BLOWDOWN TANK	La-213-3"-A29-N	FLG. 03" 150# R.F.

NOTE
 1. ALL DIMENSIONS ARE IN MILLIMETERS
 2. T.O.G. = TOP OF GROUT - T.O.C. = TOP OF CONCRETE - T.O.S. = TOP OF STEEL

REF. DOCUMENTS
 - FOUNDATION LAYOUT WITH LOADS AND TRENCHES SEE DWG.

01	Project - Nr.	DG-001115	Standard/Projektname	LNG LIQUEFACTION PLANT
02	Datum			
03	Verfasser			
04	Geprüft			
05	Freigegeben			
06	Datum			
07	Freigegeben			
08	Proj. Nr.	DG-001115	Standard/Projektname	LNG LIQUEFACTION PLANT
09	Datum			
10	Verfasser			
11	Geprüft			
12	Freigegeben			
13	Datum			
14	Freigegeben			
15	Proj. Nr.	DG-001115	Standard/Projektname	LNG LIQUEFACTION PLANT
16	Datum			
17	Verfasser			
18	Geprüft			
19	Freigegeben			
20	Datum			
21	Freigegeben			
22	Proj. Nr.	DG-001115	Standard/Projektname	LNG LIQUEFACTION PLANT
23	Datum			
24	Verfasser			
25	Geprüft			
26	Freigegeben			
27	Datum			
28	Freigegeben			
29	Proj. Nr.	DG-001115	Standard/Projektname	LNG LIQUEFACTION PLANT
30	Datum			
31	Verfasser			
32	Geprüft			
33	Freigegeben			
34	Datum			
35	Freigegeben			
36	Proj. Nr.	DG-001115	Standard/Projektname	LNG LIQUEFACTION PLANT
37	Datum			
38	Verfasser			
39	Geprüft			
40	Freigegeben			
41	Datum			
42	Freigegeben			
43	Proj. Nr.	DG-001115	Standard/Projektname	LNG LIQUEFACTION PLANT
44	Datum			
45	Verfasser			
46	Geprüft			
47	Freigegeben			
48	Datum			
49	Freigegeben			
50	Proj. Nr.	DG-001115	Standard/Projektname	LNG LIQUEFACTION PLANT