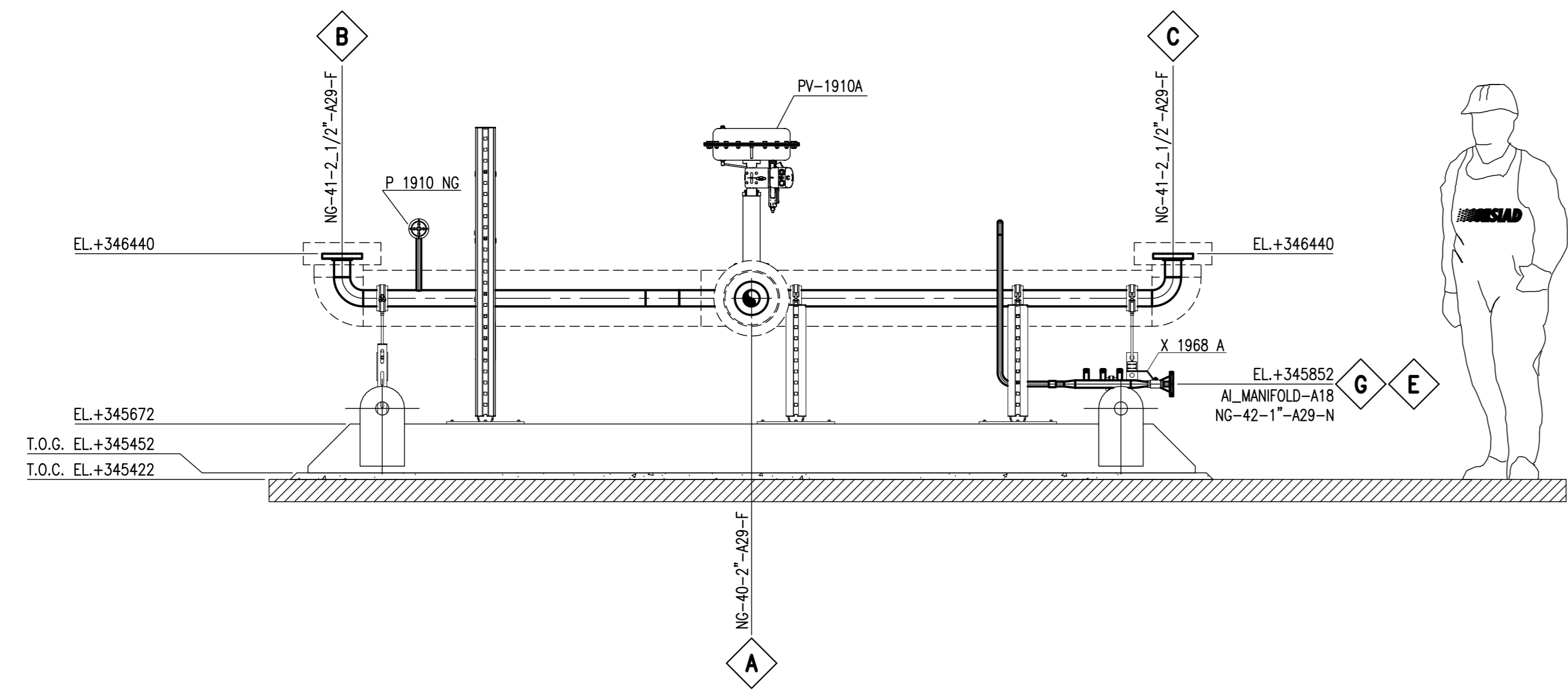
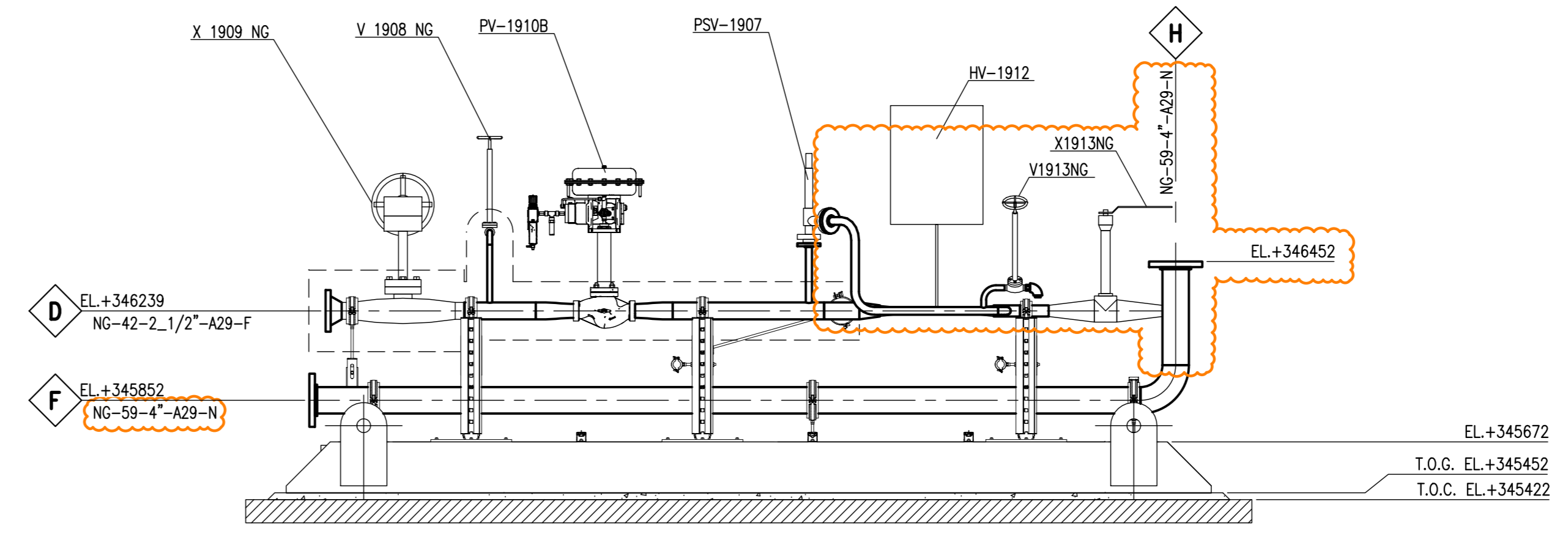


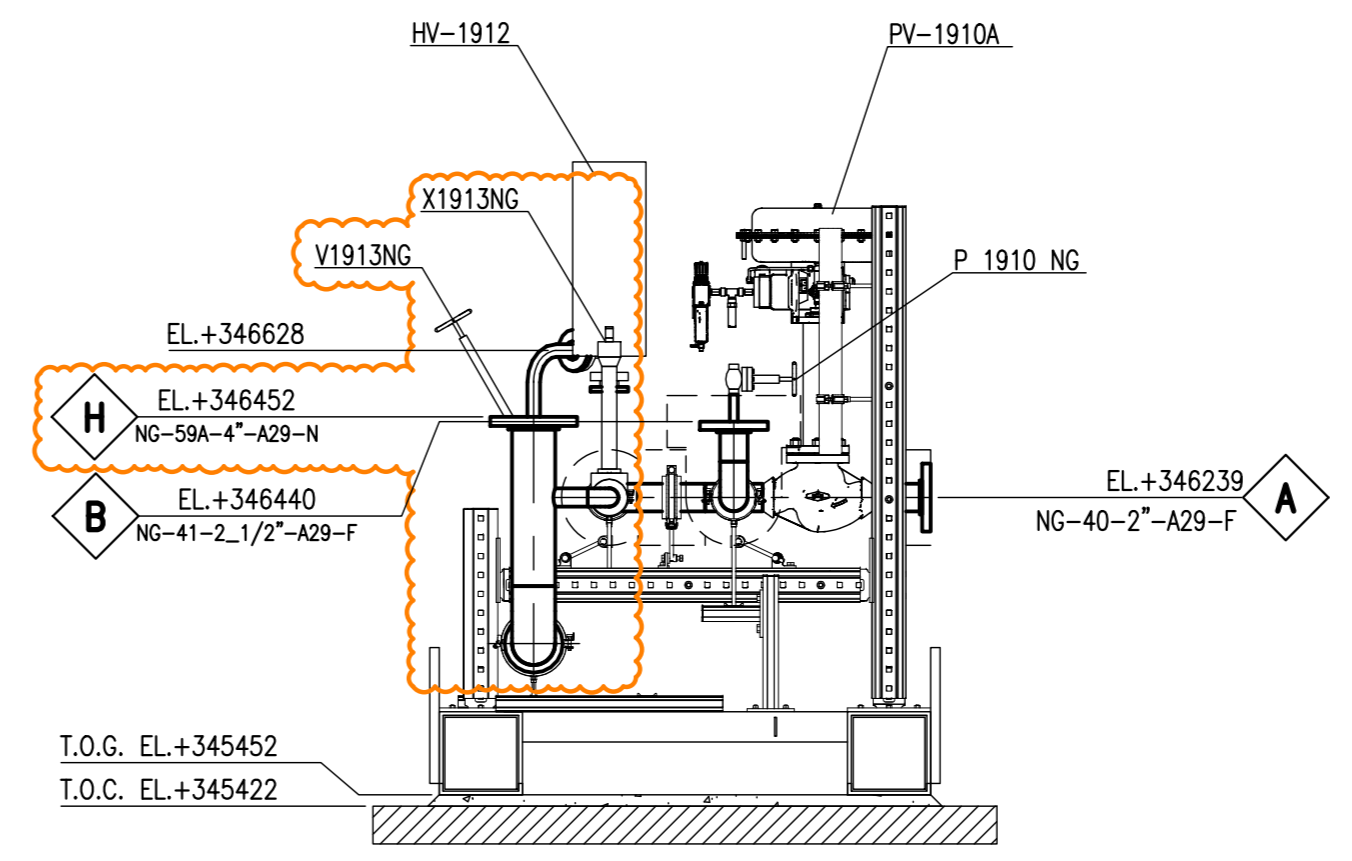
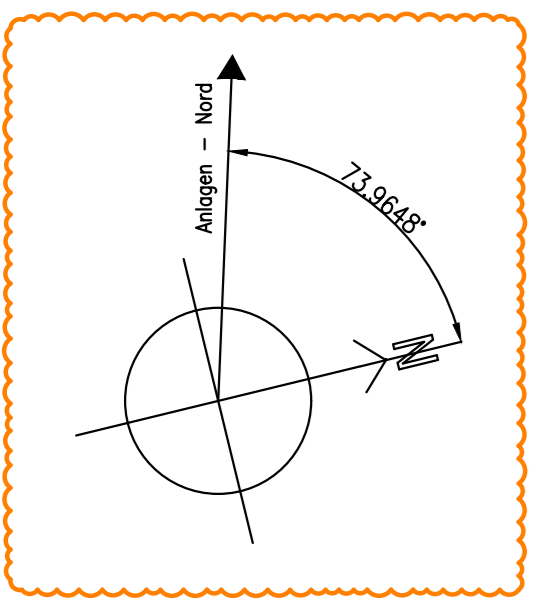
CONNECTION LIST			
	DESCRIPTION	LINE NUMBER	CONNECTION
A	NG INLET	NG-40-2"-A29-F	FLG. #2" 150# R.F.
B	NG TO TANK (V119000)	NG-41-2,1/2"-A29-F	FLG. #2,1/2" 150# R.F.
C	NG TO TANK (V119001)	NG-41-2,1/2"-A29-F	FLG. #2,1/2" 150# R.F.
D	NG TO MDL9000	NG-42-2,1/2"-A29-F	FLG. #2,1/2" 150# R.F.
E	NG TO HOT FLARE (FL16002)	NG-42-1"-A29-N	FLG. #1" 150# R.F.
F	NG TO VENT (FL16000)	NG-59-4"-A29-N	FLG. #4" 150# R.F.
G	INSTRUMENT AIR INLET	AL_MANIFOLD-A18	FLG. #1/2" 150# R.F.
H	NG TO VENT (FL16000)	NG-59-4"-A29-N	FLG. #4" 150# R.F.



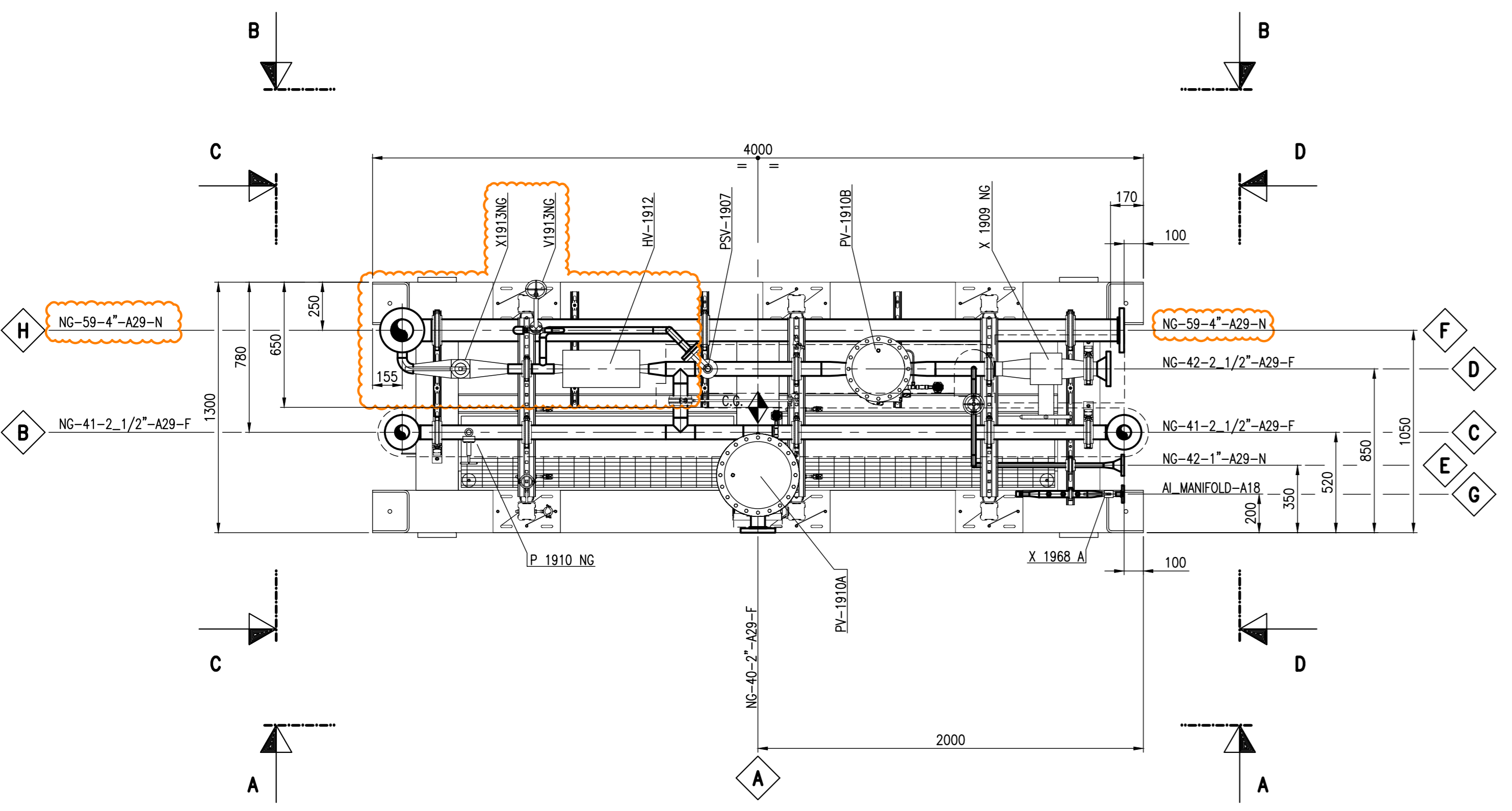
VIEW "A-A"



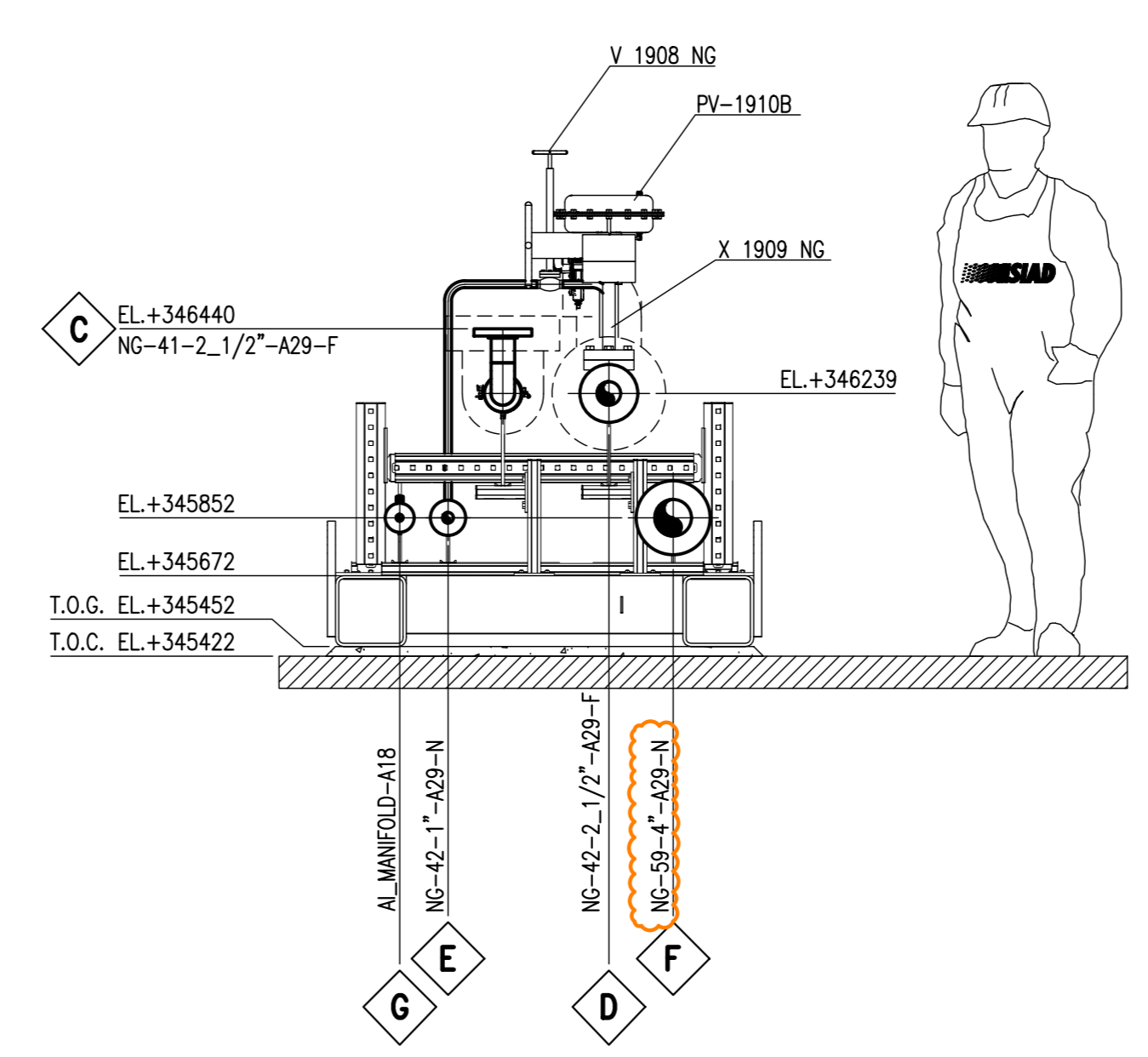
VIEW "B-B"



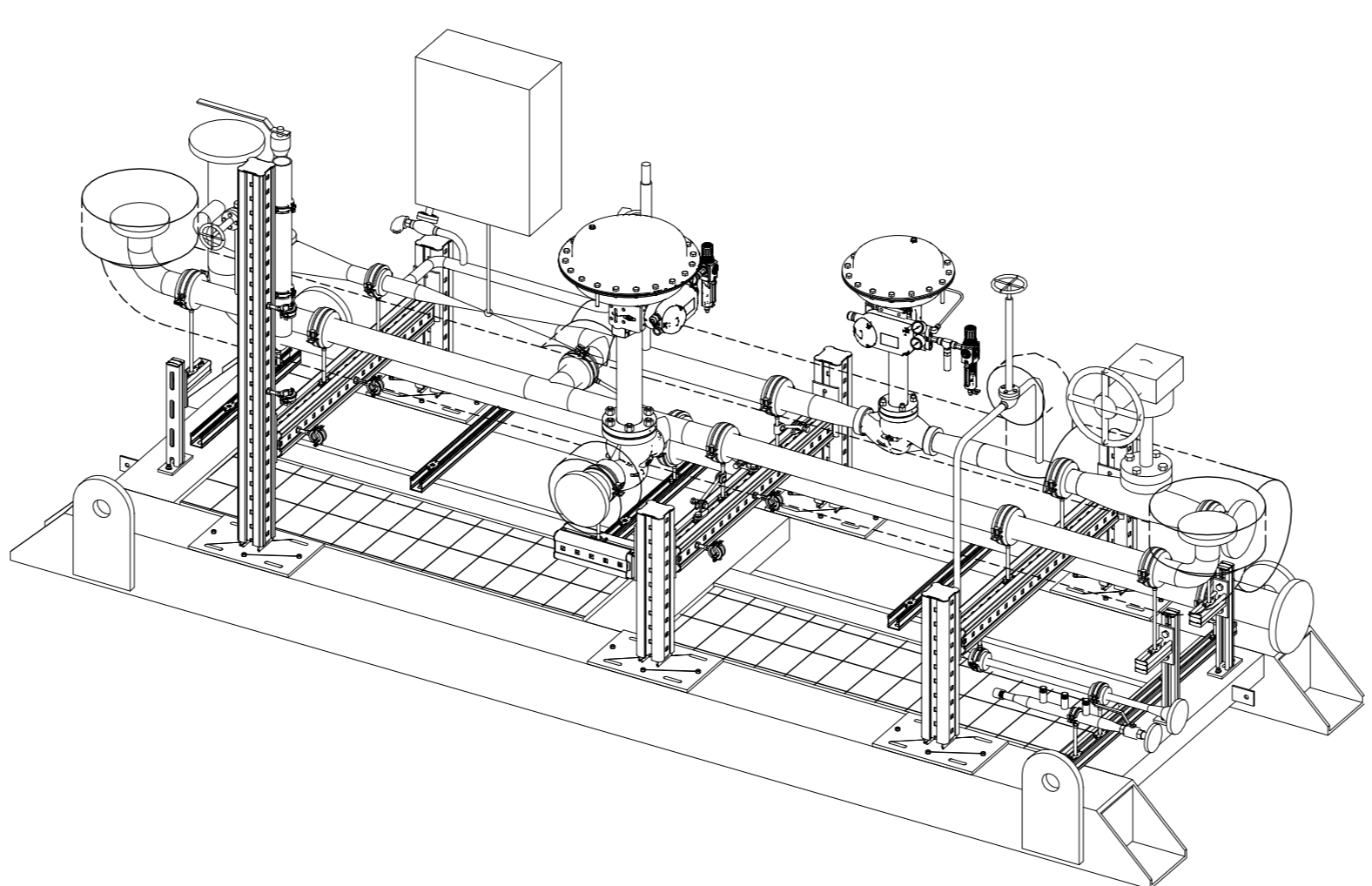
VIEW "C-C"



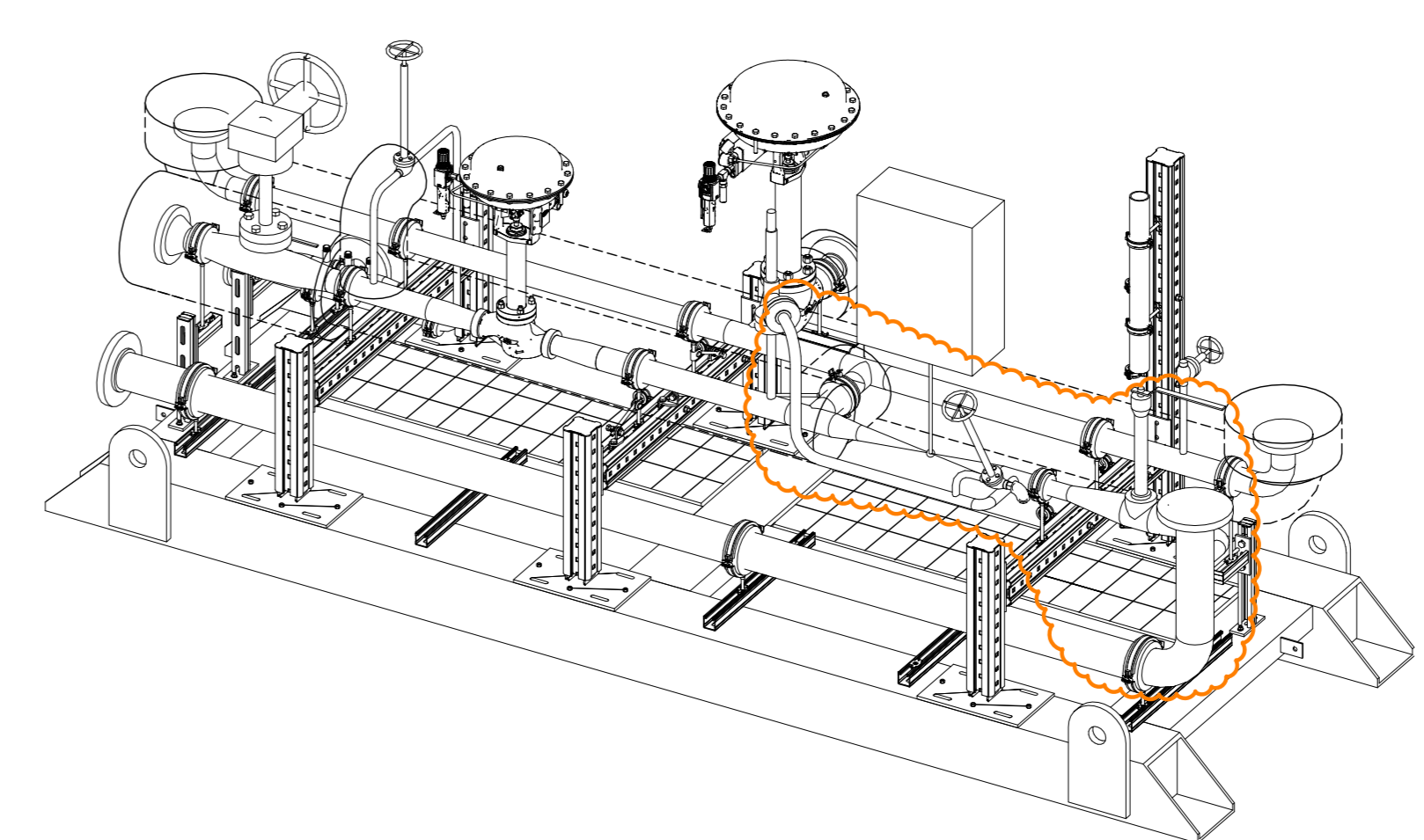
PLAN VIEW



VIEW "D-D"



ISO VIEW



ISO VIEW

- NOTE**
- ALL DIMENSIONS ARE IN MILLIMETERS
  - T.O.G. = TOP OF GROUT - T.O.C. = TOP OF CONCRETE

- REF. DOCUMENTS**
- FOUNDATION LAYOUT WITH LOADS AND TRENCHES SEE DWG. I 20833 - 422REZH030001001PLY001

Rev	Datum	Bezeichnung	Gezeichnet	Geprüft	Freigegeben
01	12.07.2024	REVISI	ANTONELLI	ANTONELLI	ANTONELLI
02	12.07.2024	GRUND	ANTONELLI	ANTONELLI	ANTONELLI
03	12.07.2024	GRUND	ANTONELLI	ANTONELLI	ANTONELLI
04	12.07.2024	GRUND	ANTONELLI	ANTONELLI	ANTONELLI
05	12.07.2024	GRUND	ANTONELLI	ANTONELLI	ANTONELLI
06	12.07.2024	GRUND	ANTONELLI	ANTONELLI	ANTONELLI
07	12.07.2024	GRUND	ANTONELLI	ANTONELLI	ANTONELLI
08	12.07.2024	GRUND	ANTONELLI	ANTONELLI	ANTONELLI
09	12.07.2024	GRUND	ANTONELLI	ANTONELLI	ANTONELLI
10	12.07.2024	GRUND	ANTONELLI	ANTONELLI	ANTONELLI
11	12.07.2024	GRUND	ANTONELLI	ANTONELLI	ANTONELLI
12	12.07.2024	GRUND	ANTONELLI	ANTONELLI	ANTONELLI
13	12.07.2024	GRUND	ANTONELLI	ANTONELLI	ANTONELLI
14	12.07.2024	GRUND	ANTONELLI	ANTONELLI	ANTONELLI
15	12.07.2024	GRUND	ANTONELLI	ANTONELLI	ANTONELLI
16	12.07.2024	GRUND	ANTONELLI	ANTONELLI	ANTONELLI
17	12.07.2024	GRUND	ANTONELLI	ANTONELLI	ANTONELLI
18	12.07.2024	GRUND	ANTONELLI	ANTONELLI	ANTONELLI
19	12.07.2024	GRUND	ANTONELLI	ANTONELLI	ANTONELLI
20	12.07.2024	GRUND	ANTONELLI	ANTONELLI	ANTONELLI

Proj. No.	DG-001115	Standort/Projektname	LNG LIQUEFACTION PLANT
Datum	12.07.2024	Name	Zachungsbezeichnung
Rev	01	Gezeichnet	ANTONELLI
Rev	02	Geprüft	ANTONELLI
Rev	03	Freigegeben	ANTONELLI
Schubwerk	ED 10016	Modul	1:20
Proj. No.	DG-001115	Standort/Projektname	LNG LIQUEFACTION PLANT
Datum	12.07.2024	Name	Zachungsbezeichnung
Rev	01	Gezeichnet	ANTONELLI
Rev	02	Geprüft	ANTONELLI
Rev	03	Freigegeben	ANTONELLI
Schubwerk	ED 10016	Modul	1:20
Proj. No.	DG-001115	Standort/Projektname	LNG LIQUEFACTION PLANT
Datum	12.07.2024	Name	Zachungsbezeichnung
Rev	01	Gezeichnet	ANTONELLI
Rev	02	Geprüft	ANTONELLI
Rev	03	Freigegeben	ANTONELLI
Schubwerk	ED 10016	Modul	1:20