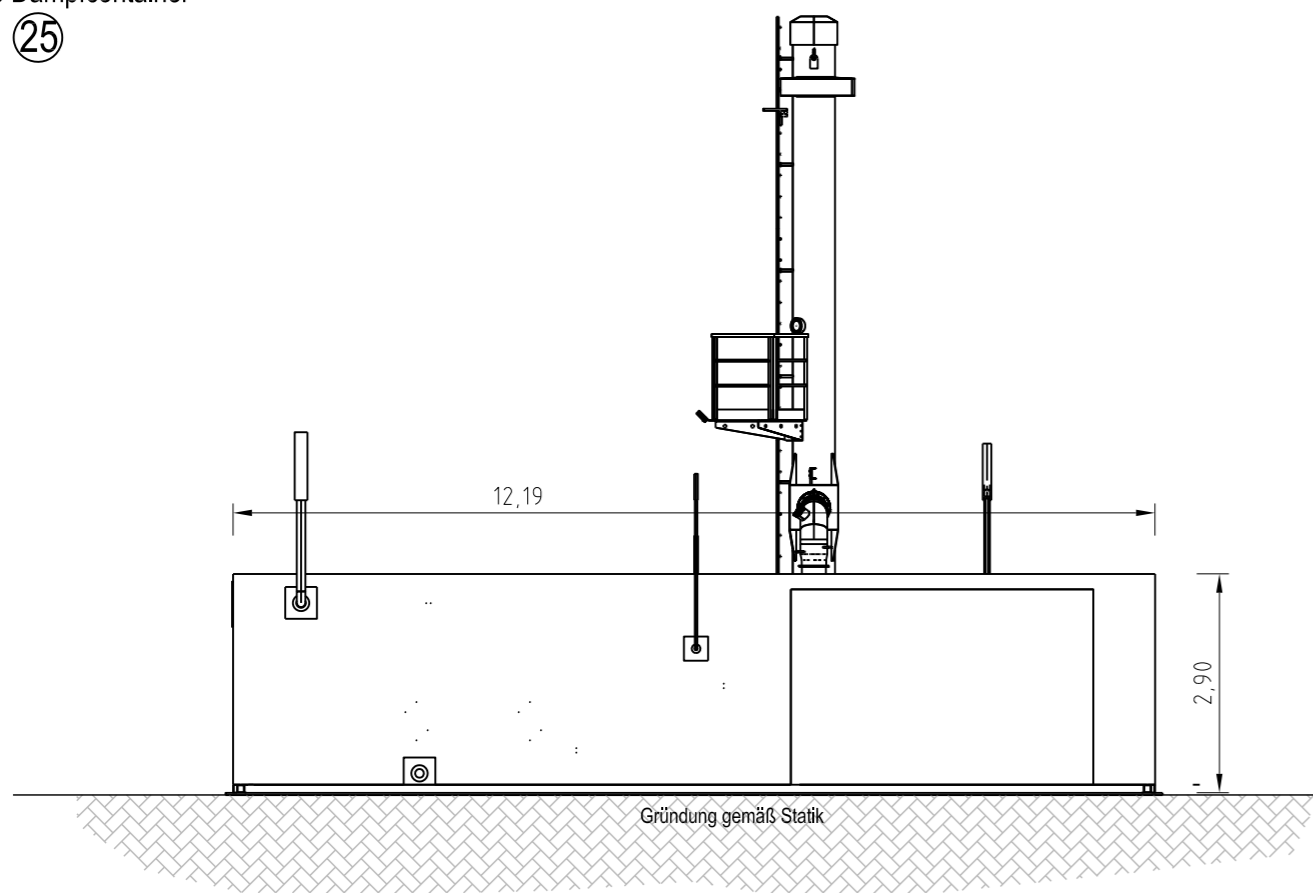
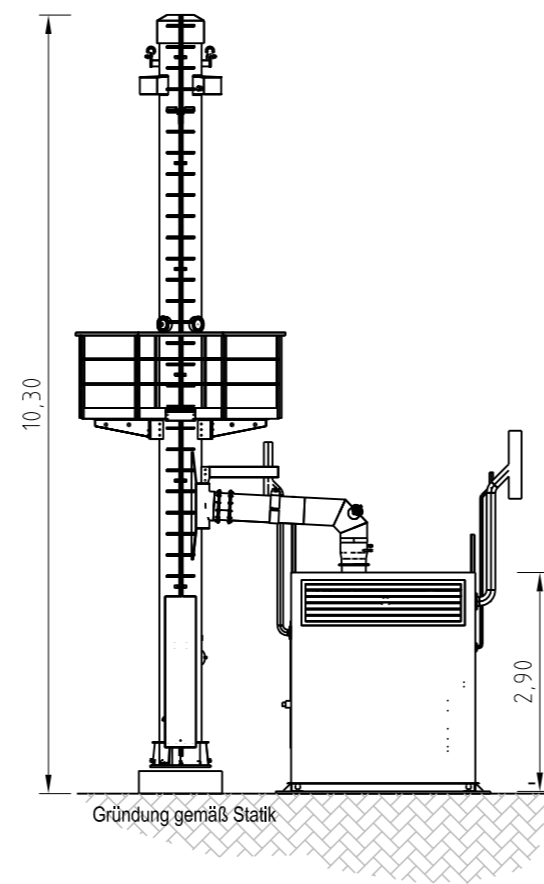


Gebäude Dampfcontainer

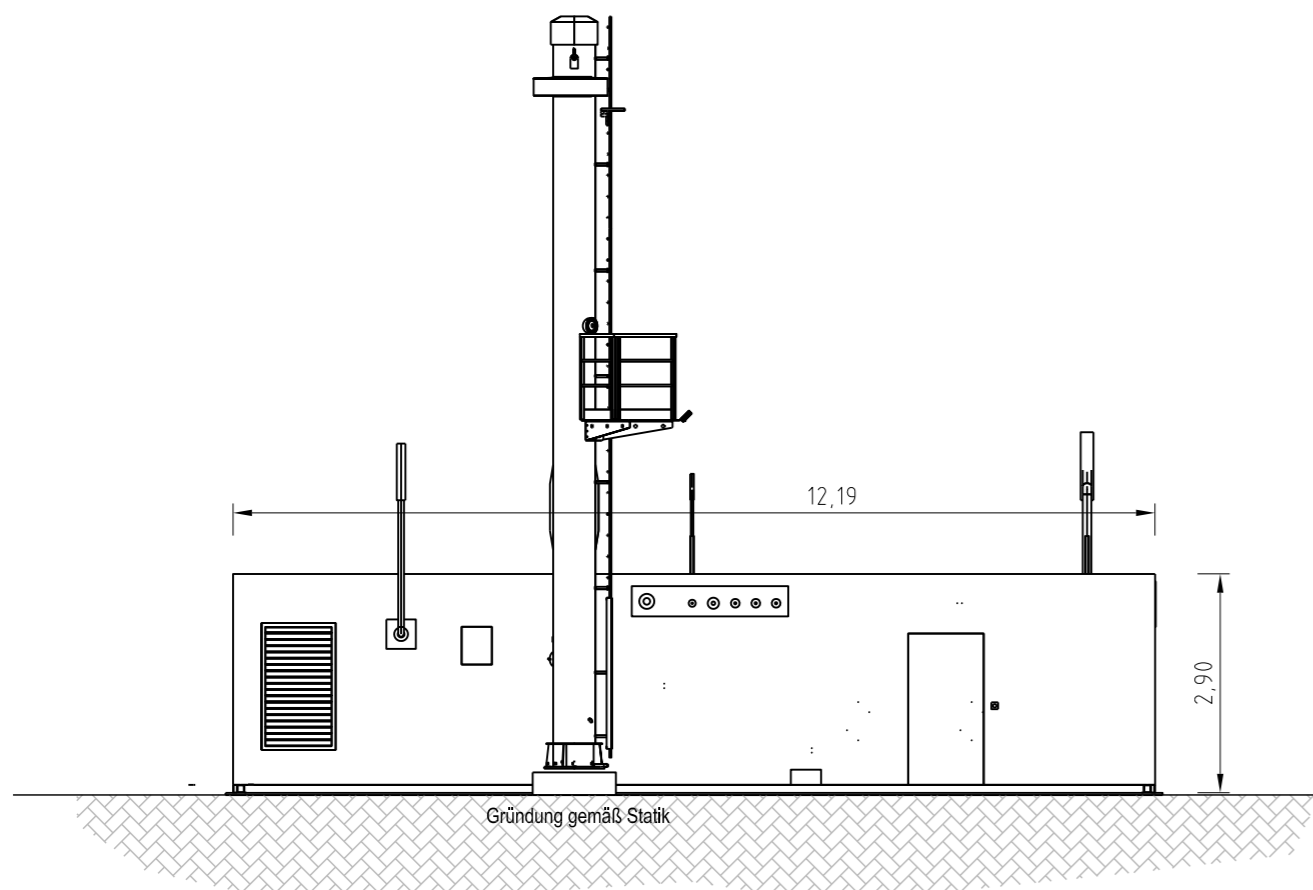
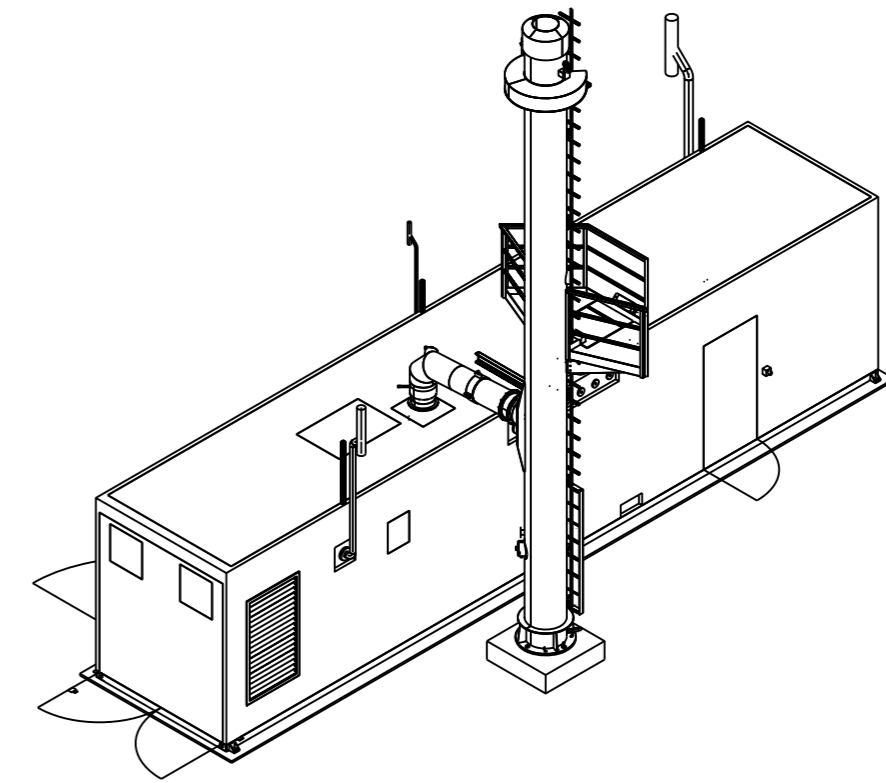
25



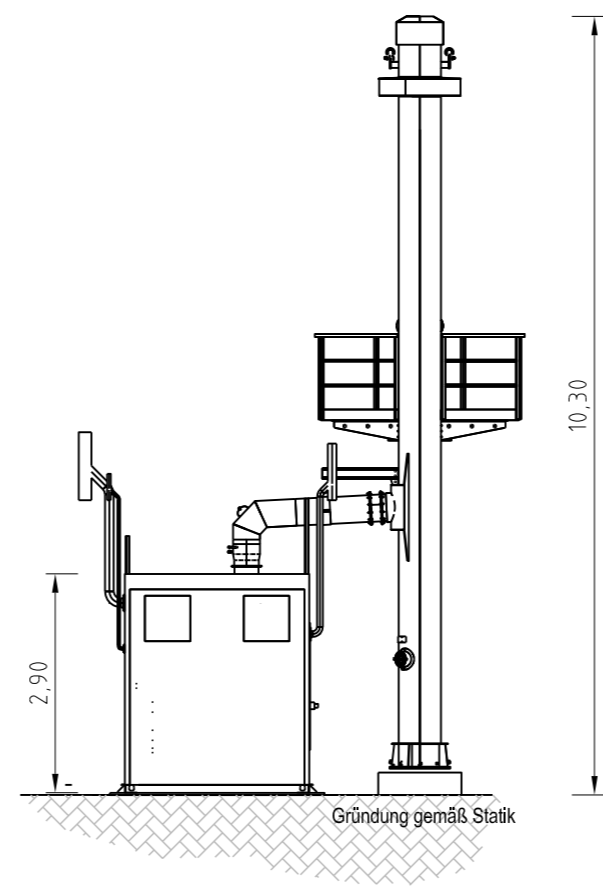
Ansicht C



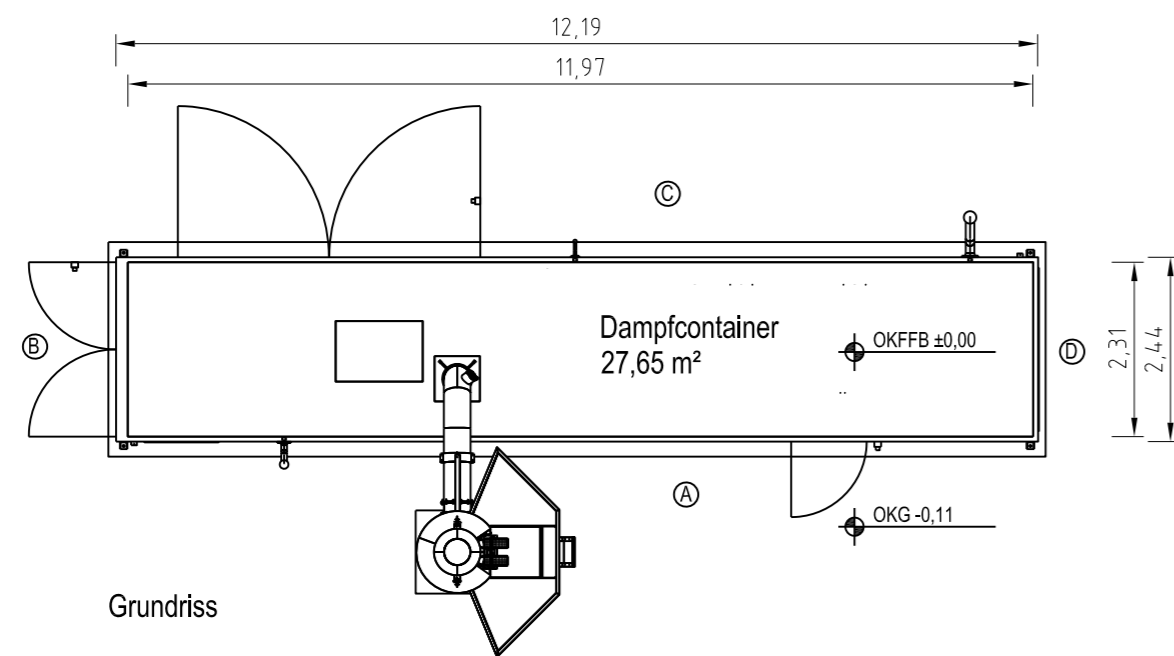
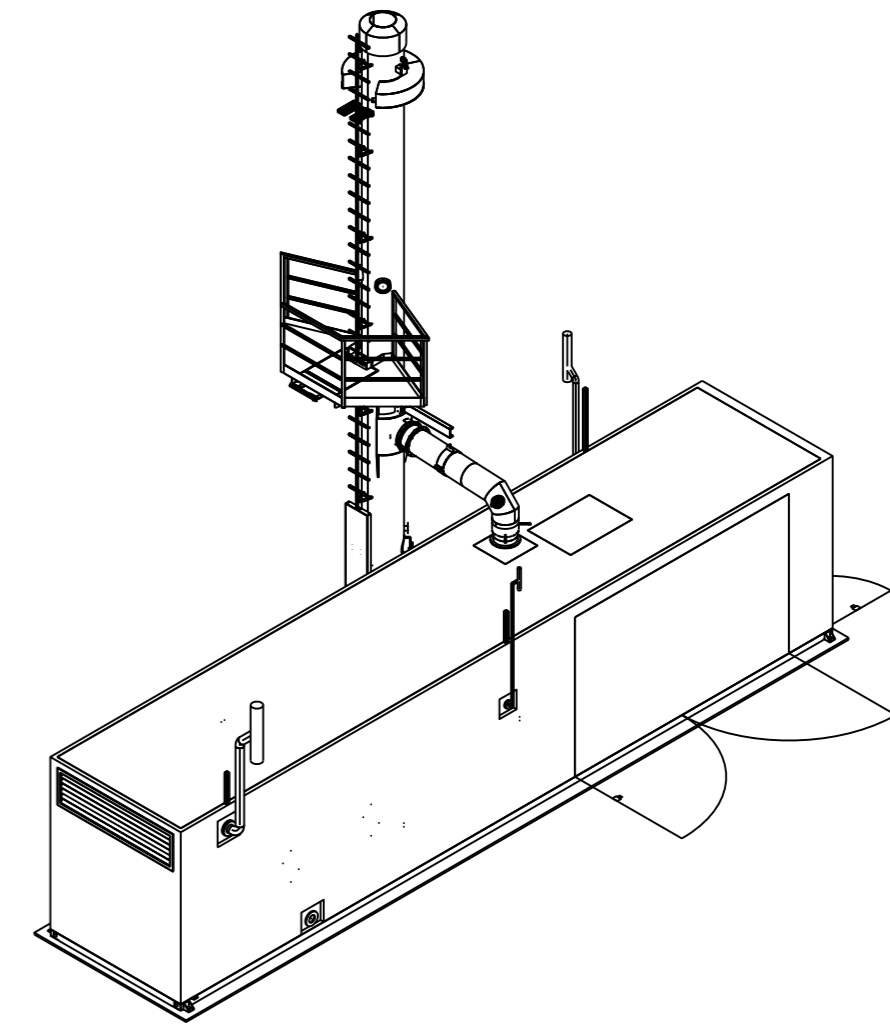
Ansicht D



Ansicht A



Ansicht B



Grundriss

Essen, den		Essen, den	
Bauherr:		Entwurfsverfasser:	
Projekt - Nr. DG-001115		Standort / Projektname BIOLNG-Anlage Röthenbach Dampfcontainer	
Datum 05/2024 Name N.Berns		Zeichnungsbenennung Grundriss, Ansichten	
Gepr. 05/2024 E.Korkmaz		F-Tech 422	
Freig. 05/2024 D.Andersson		Standortkurzname REZH	
Schutzvermerk ISO 16016 beachten		A-Art ...	
Blattgr. A2		Anl-Nr ...	
Maßst. 1/ 100		A-Teil ...	
OGE		D-Art ...	
Urspr.:		Lfd.-Nr. ...	
Ers.f.:		Blatt ...	
Ers.d.:		Änd ...	