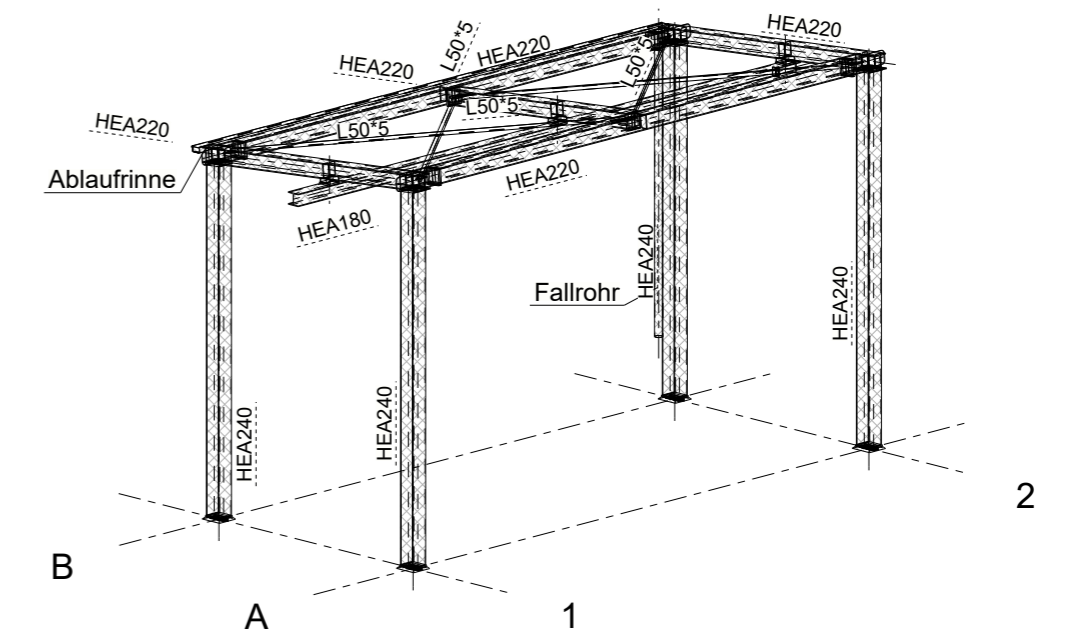
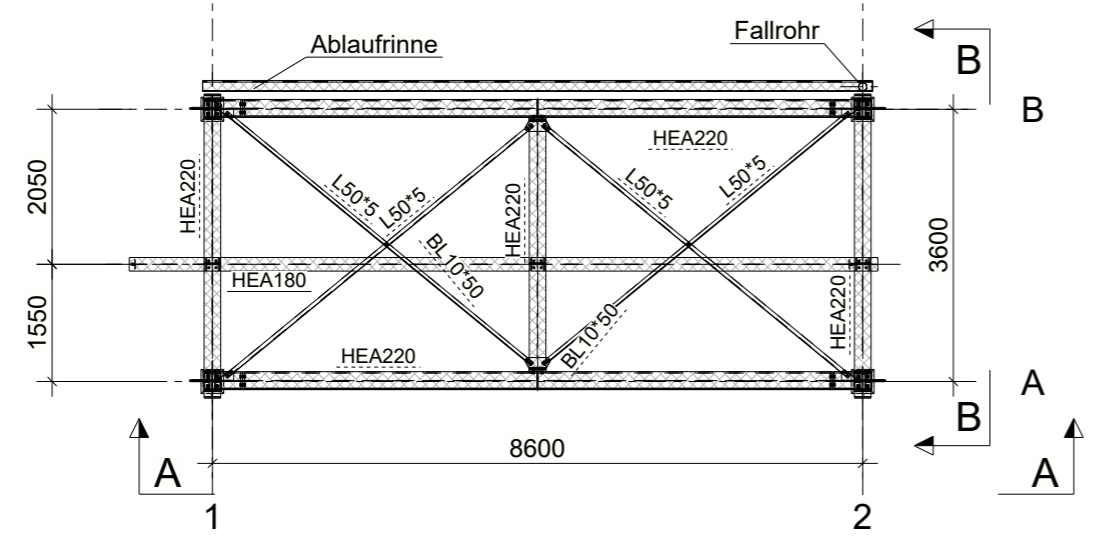
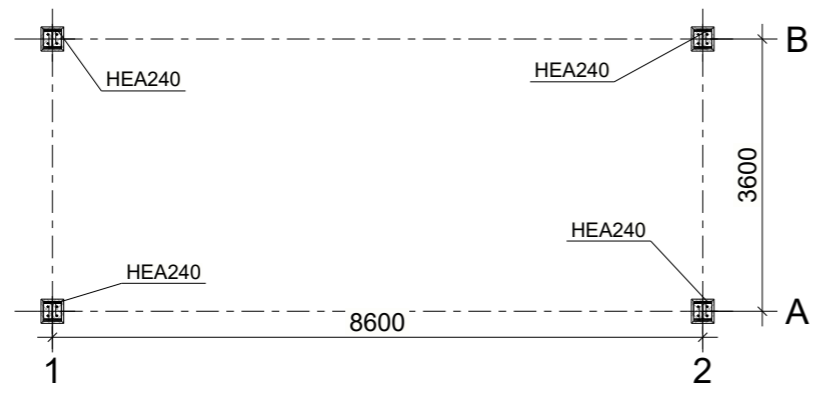


Draufsicht Dach 39B - Stahlbau
1:100



Draufsicht Dach 39B - Fussplatten
1:100



Essen, den		Essen, den						
Bauherr:		Entwurfsverfasser:						
Projekt - Nr. DG-001115		Standort / Projektname BIOLNG-Anlage Röthenbach Gebäude 39B Truck Loading Bay TL19001						
Datum Erst. 24/10/2023 Gepr. 24/10/2023 Freig. 24/10/2023		Name Frisch Mohn Kehlen						
Schutzvermerk ISO 16016 beachten		Blattgr. Maßst. 1/ A3 1:100						
OGE		Zeichnungsbenennung Grundriss, Ansichten, Schnitt						
F-Tech	Standortkurzname	A-Art	Anl-Nr	A-Teil	D-Art	Lfd.-Nr	Blatt	Änd
422	REZH
Urspr.:		Ers.f.:		Ers.d.:				