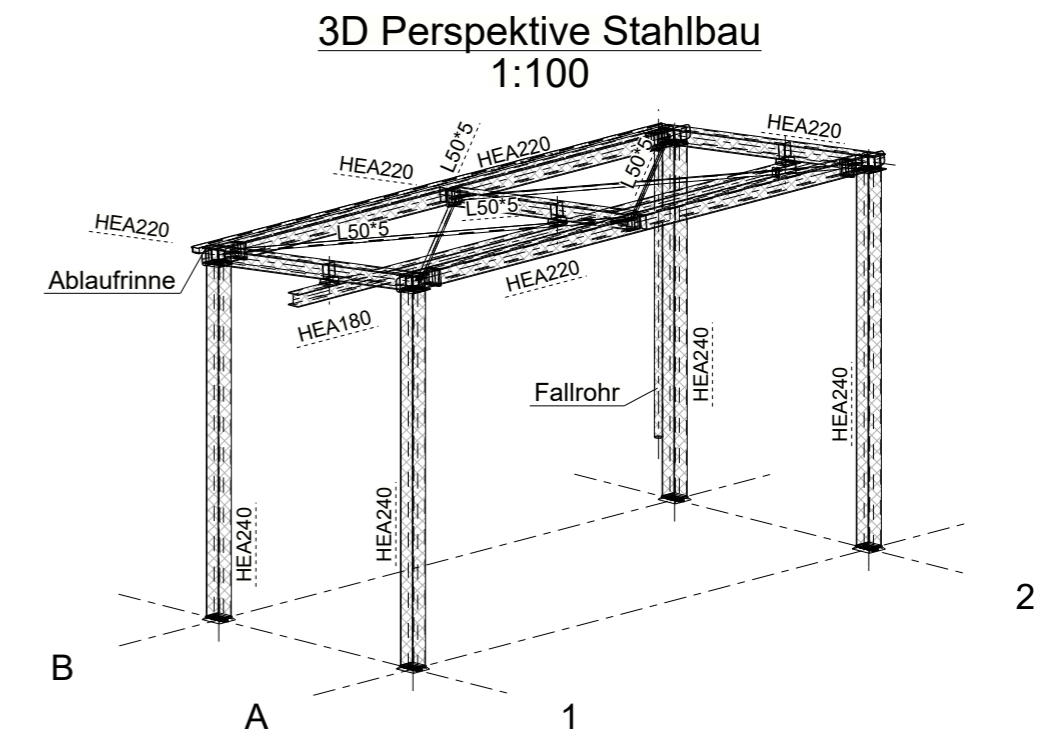
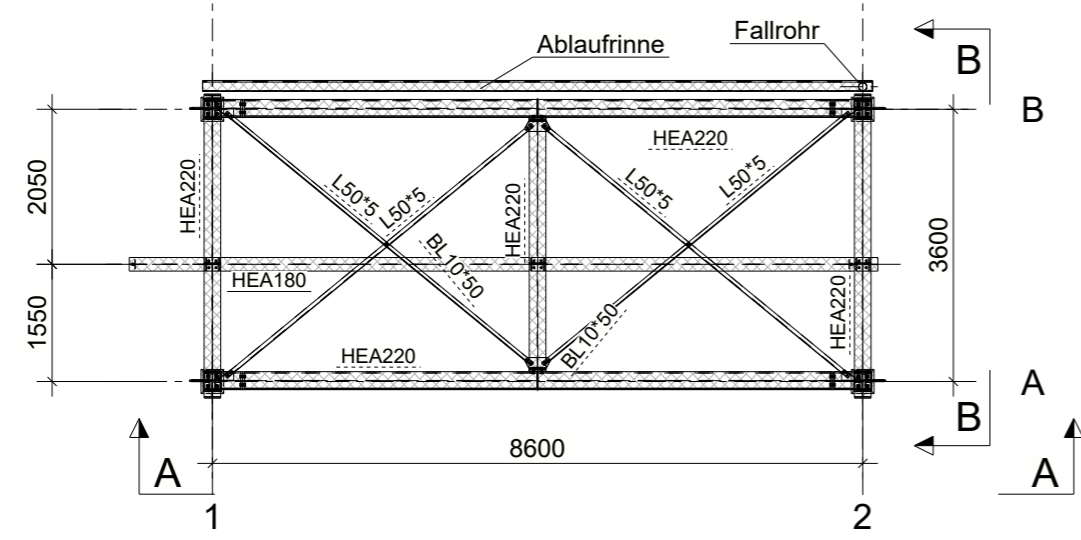
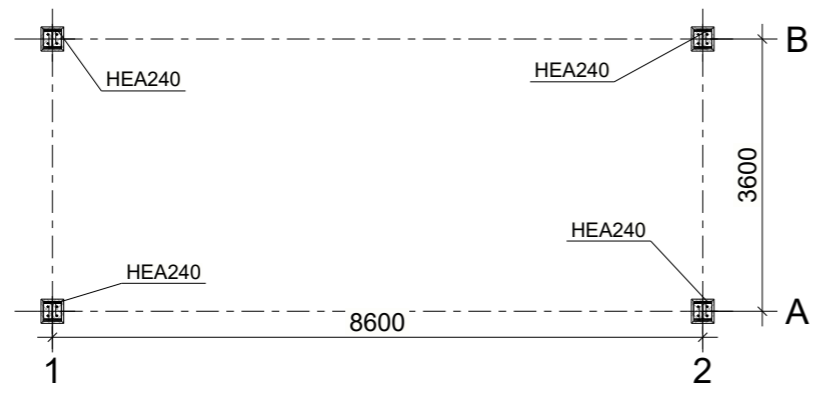


Draufsicht Dach 39A - Stahlbau
1:100



Draufsicht Dach 39A - Fussplatten
1:100



| | | | | | | | | |
|--|------------------|---|--------|---------|-------|---------|-------|-----|
| Essen, den | | Essen, den | | | | | | |
| Bauherr: | | Entwurfsverfasser: | | | | | | |
| Projekt - Nr. DG-001115 | | Standort / Projektname BIOLNG-Anlage Röthenbach Gebäude 39A Truck Loading Bay TL19000 | | | | | | |
| Datum Erst. 24/10/2023 Gepr. 24/10/2023 Freig. 24/10/2023 | | Name Frisch Mohn Kehlen | | | | | | |
| Schutzvermerk ISO 16016 beachten | | Blattgr. Maßst. 1/ A3 1:100 | | | | | | |
| OGE | | Zeichnungsbenennung Grundriss, Ansichten, Schnitt | | | | | | |
| F-Tech | Standortkurzname | A-Art | Anl-Nr | A-Teil | D-Art | Lfd.-Nr | Blatt | Änd |
| 422 | REZH | ... | ... | ... | ... | ... | ... | ... |
| Urspr.: | | Ers.f.: | | Ers.d.: | | | | |