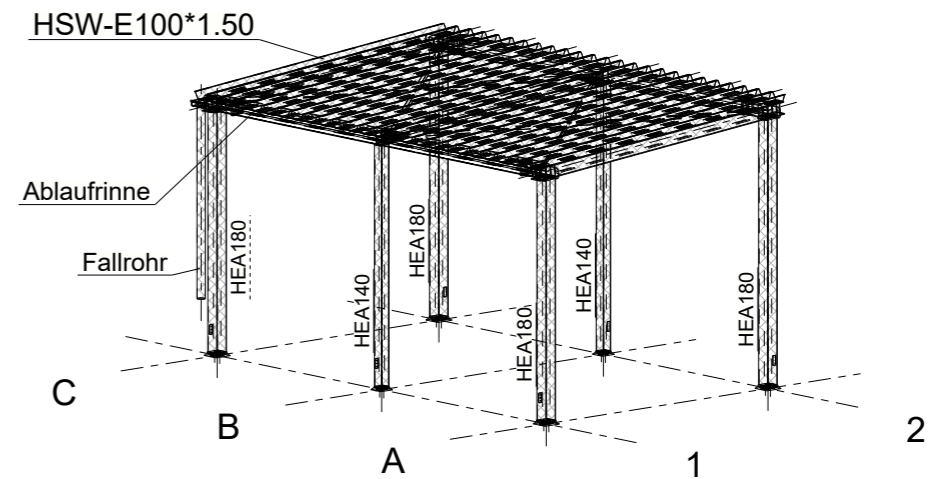
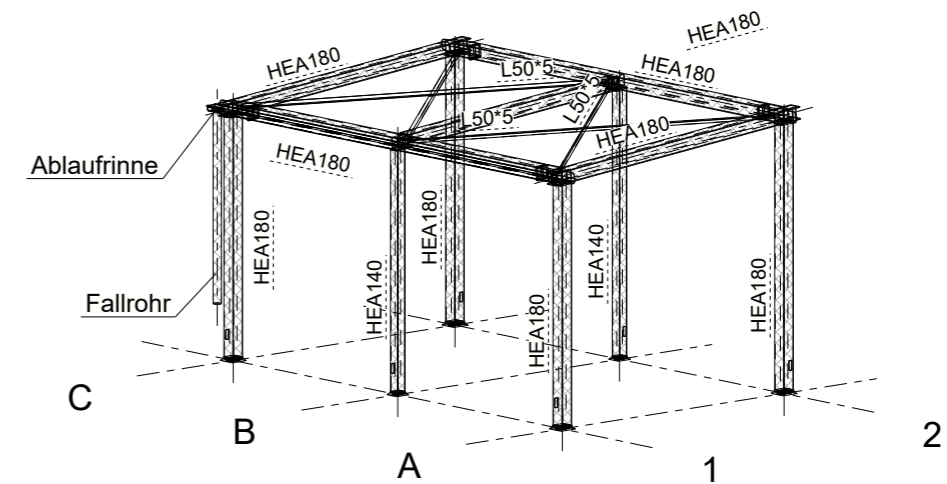


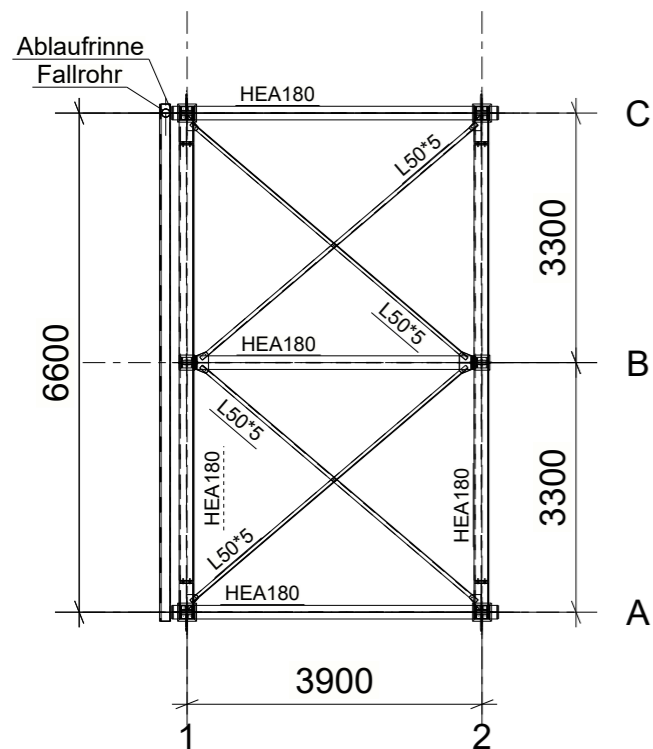
3D Perspektive komplett
1:100



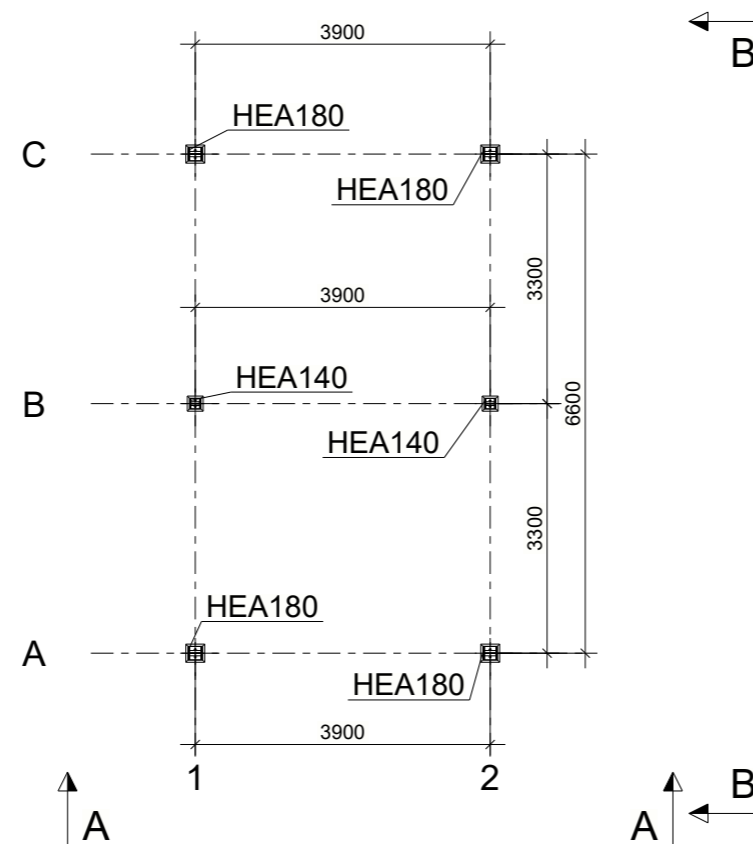
3D Perspektive Stahlbau
1:100




Draufsicht Dach 33 - Stahlbau
1:100



Draufsicht Dach 33 - Fussplatten
1:100



Essen, den		Essen, den	
Bauherr:		Entwurfsverfasser:	
Projekt - Nr. DG-001115		Standort / Projektname BIOLNG-Anlage Röthenbach Gebäude 33 Nitrogen Back-Up Module MDL17000	
Datum Name Erst. 24/10/2023 Frisch Gepr. 24/10/2023 Mohn Freig. 24/10/2023 Kehlen		Zeichnungsbenennung Grundriss, Ansichten, Schnitt	
Schutzvermerk ISO 16016 beachten	Blattgr. Maßst. 1/ A3 1:30		
Urspr.:	Ers.f.:	Ers.d.:	
F-Tech	Standortkurzname	A-Art	Anl-Nr
422	REZH
A-Teil	D-Art	Lfd.-Nr	Blatt
...
Änd			
...			