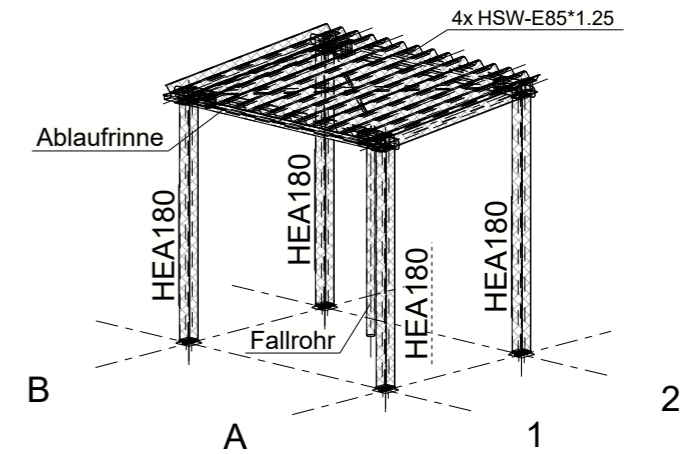
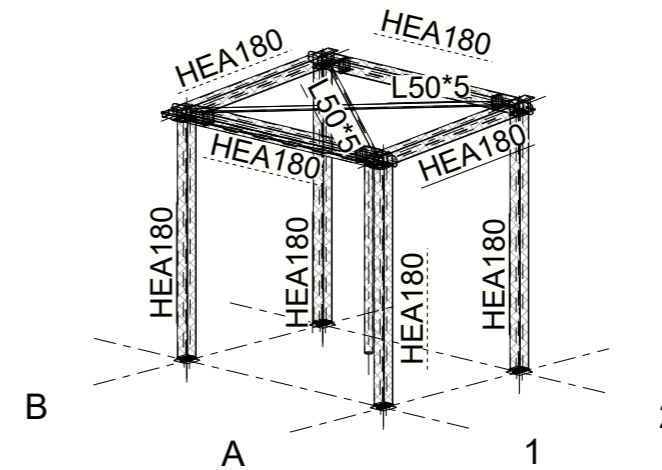


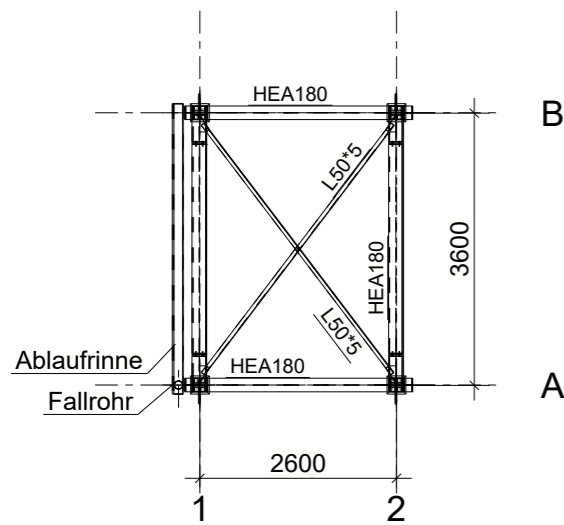
3D Perspektive komplett
1:100



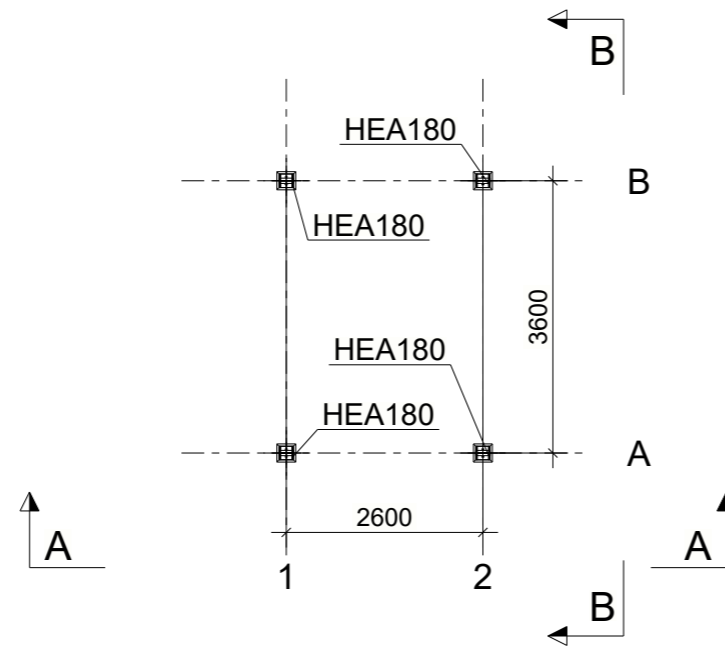
3D Perspektive Stahlbau
1:100



Draufsicht Dach 24 - Stahlbau
1:100



Draufsicht Dach 24 - Fussplatten
1:100



Essen, den		Essen, den	
Bauherr:		Entwurfsverfasser:	
Projekt - Nr. DG-001115		Standort / Projektname BIOLNG-Anlage Röthenbach Gebäude 24 Steam Condensate Module MDL15000	
Datum Name Erst. 24/10/2023 Frisch Gepr. 24/10/2023 Mohn Freig. 24/10/2023 Kehlen		Zeichnungsbenennung Grundriss, Ansichten, Schnitt	
Schutz- vermerk ISO 16016 beachten	Blattgr. Maßst. 1/ A3 1:25		F-Tech Standortkurzname A-Art Anl-Nr A-Teil D-Art Lfd.-Nr Blatt Änd 422 REZH
Urspr.:		Ers.f.:	
		Ers.d.:	