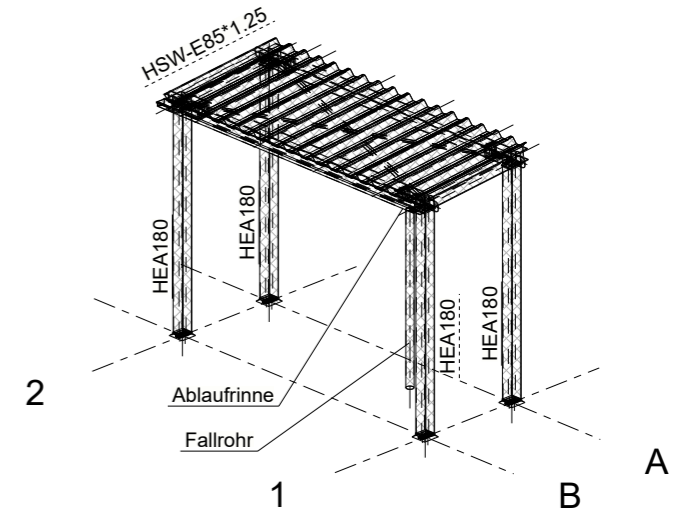
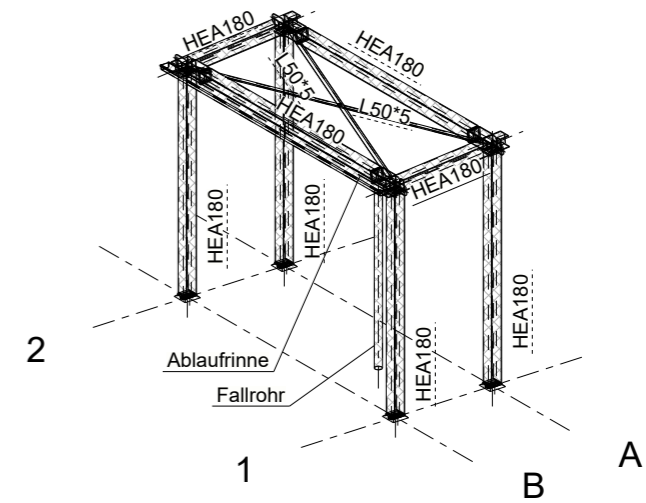


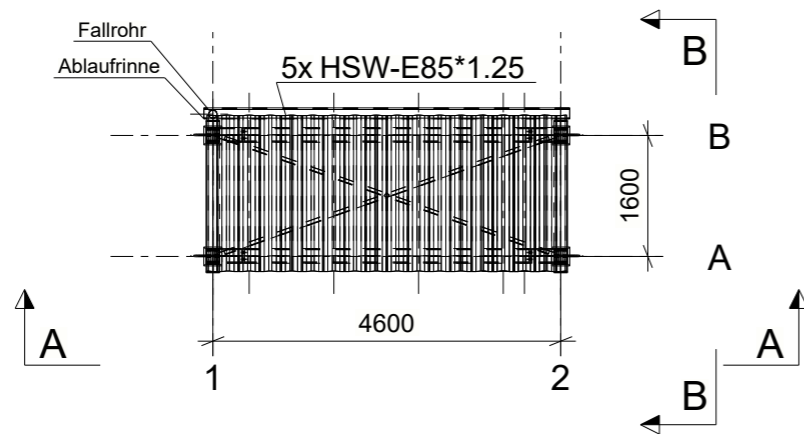
3D Perspektive Komplett
1:100



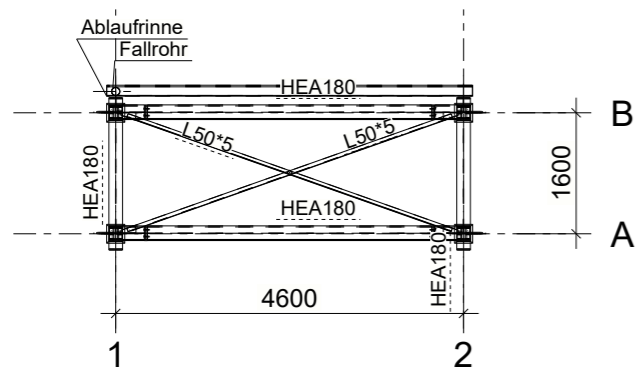
3D Perspektive Stahlbau
1:100



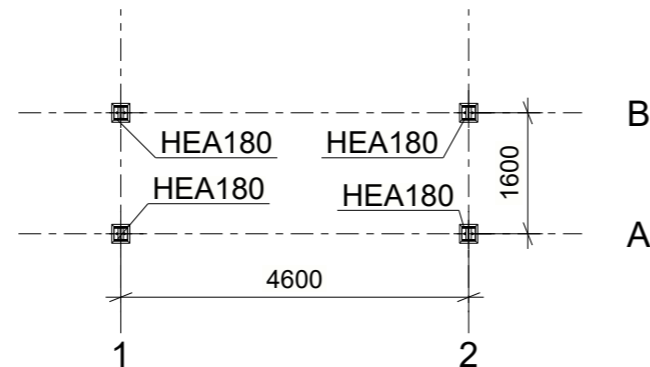
Draufsicht Dach Nr.19 - komplett
1:100



Draufsicht Stahlbau Dach Nr.19 -Stahlbau
1:100



Draufsicht Dach Nr.19 - Fussplatten
1:100



Essen, den		Essen, den	
Bauherr:		Entwurfverfasser:	
Projekt - Nr.		Standort / Projektname	
DG-001115		BIOLNG-Anlage Röthenbach Gebäude 19 Demi Water Package DW8000	
Datum		Name	
Erst. 24/10/2023	Frisch		
Gepr. 24/10/2023	Mohn		
Freig. 24/10/2023	Kehlen		
Schutzvermerk ISO 16016 beachten		Blattgr.	Maßst. 1/
		A3	1:25
OGE		F-Tech	Standortkurzname
		422	REZH
Urspr.:		Ers.f.:	Ers.d.:
		F-Tech	Anl-Nr
	
		A-Teil	D-Teil
	
		Lfd.-Nr	Blatt
	
		Änd	
	