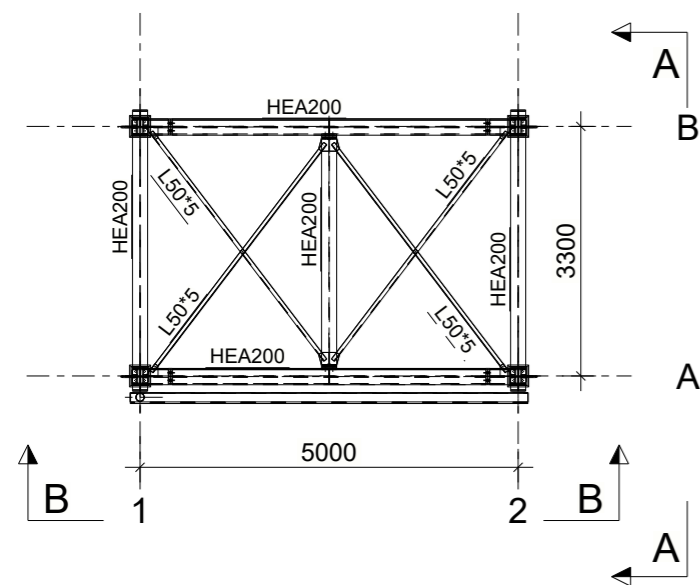
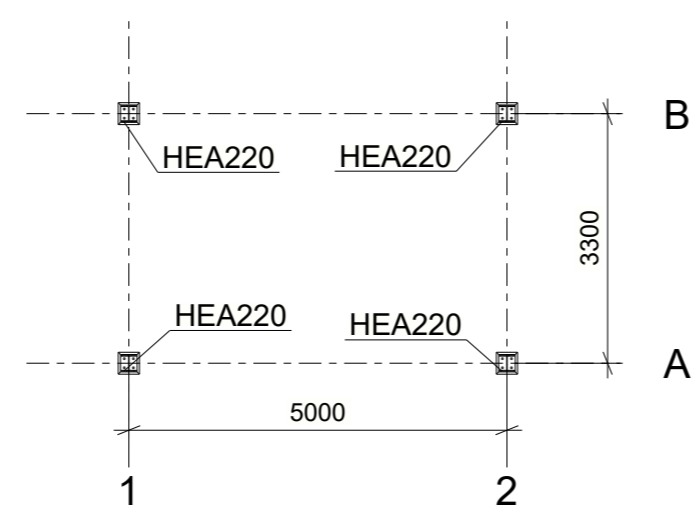


DRAUFSICHT DACH NR.16 - STAHLBAU
1:100



DRAUFSICHT DACH NR.16 - FUSSPLATTEN
1:100



Essen, den		Essen, den	
Bauherr:		Entwurfsverfasser:	
Projekt - Nr.		Standort / Projektname	
DG-001115		BIOLNG-Anlage Röthenbach	
		Gebäude 16	
		Instrument Air Package IA7700	
		Zeichnungsbenennung	
Grundriss, Ansichten, Schnitt			
Datum	Name	F-Tech	Standortkurzname
Erst. 24/10/2023	Frisch	422	REZH
Gepr. 24/10/2023	Mohn	A-Art	Anl-Nr
Freig. 24/10/2023	Kehlen	A-Teil	D-Art
Schutzvermerk ISO 16016 beachten	Blattgr. Maßst. 1/	Lfd.-Nr	Blatt
	A3 1:50
Urspr.:		Ers.f.:	Ers.d.:

