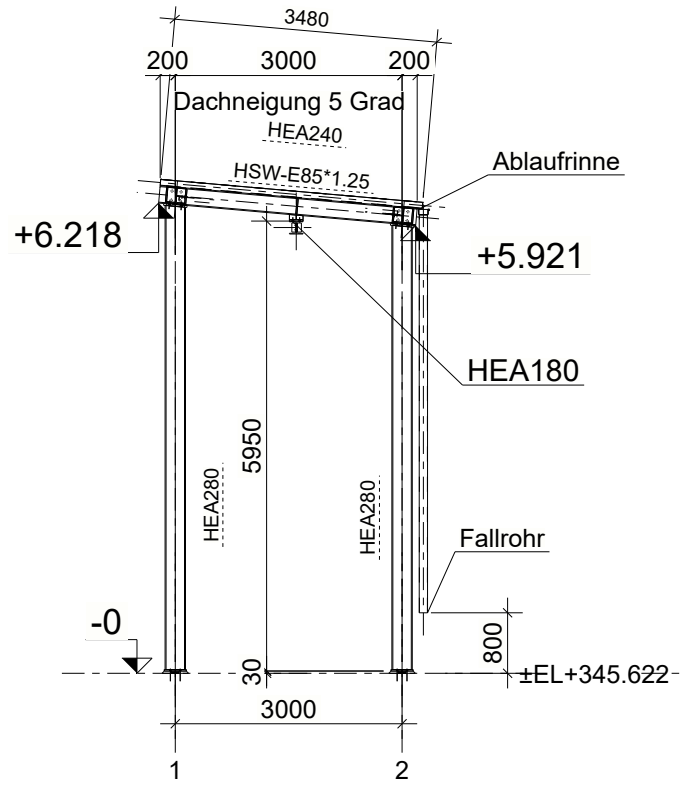
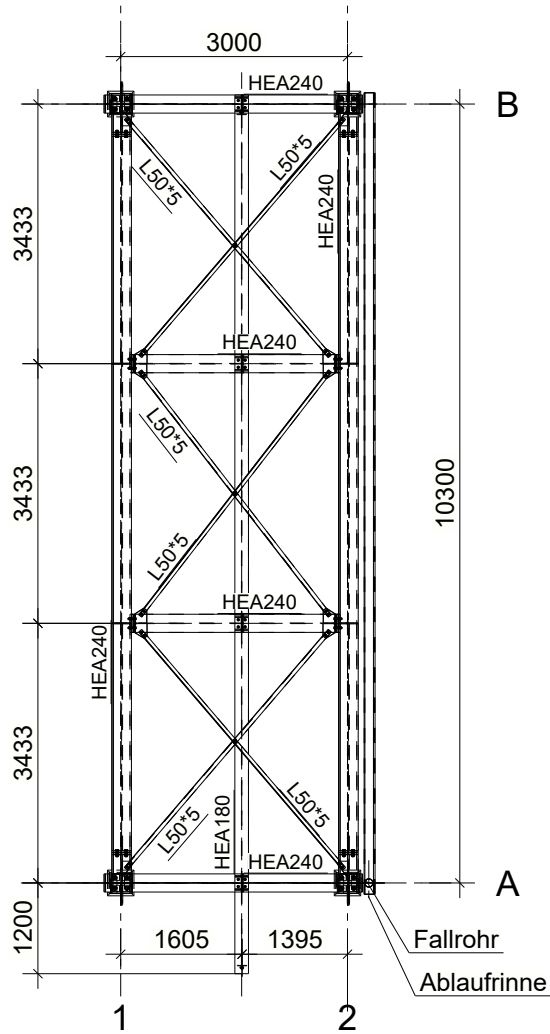


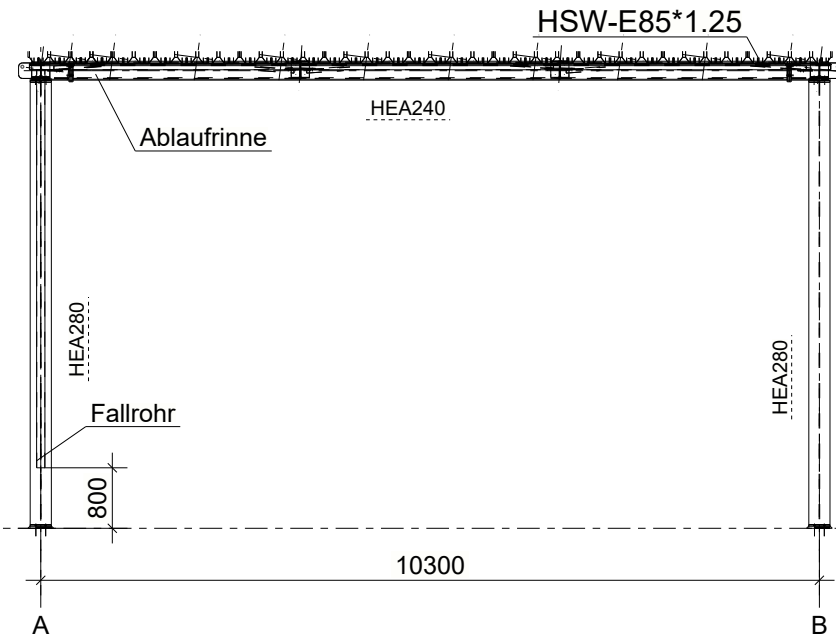
**A - A**  
1:100



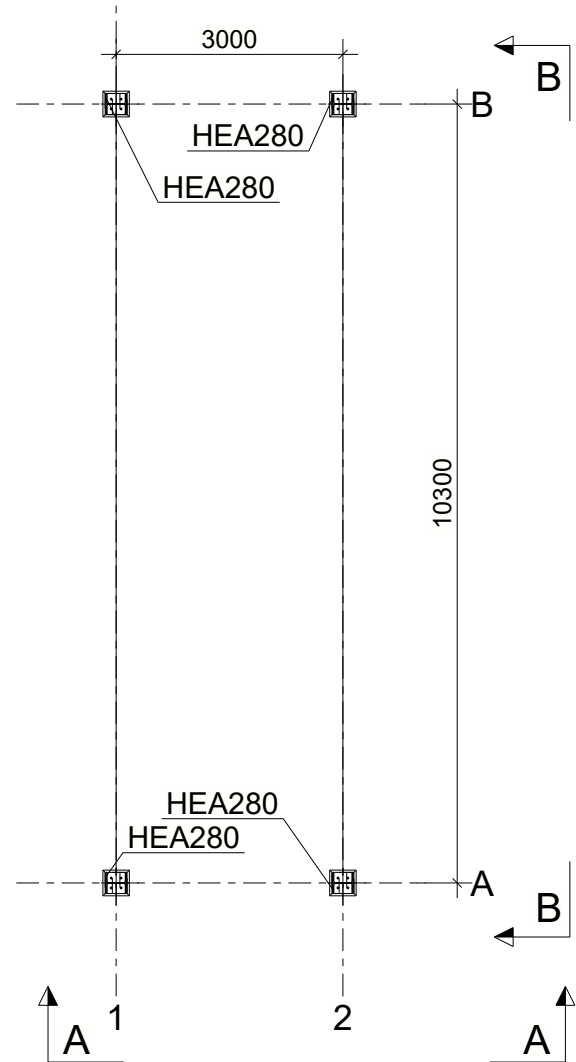
**Draufsicht Stahlbau Dach 5A**  
1:100



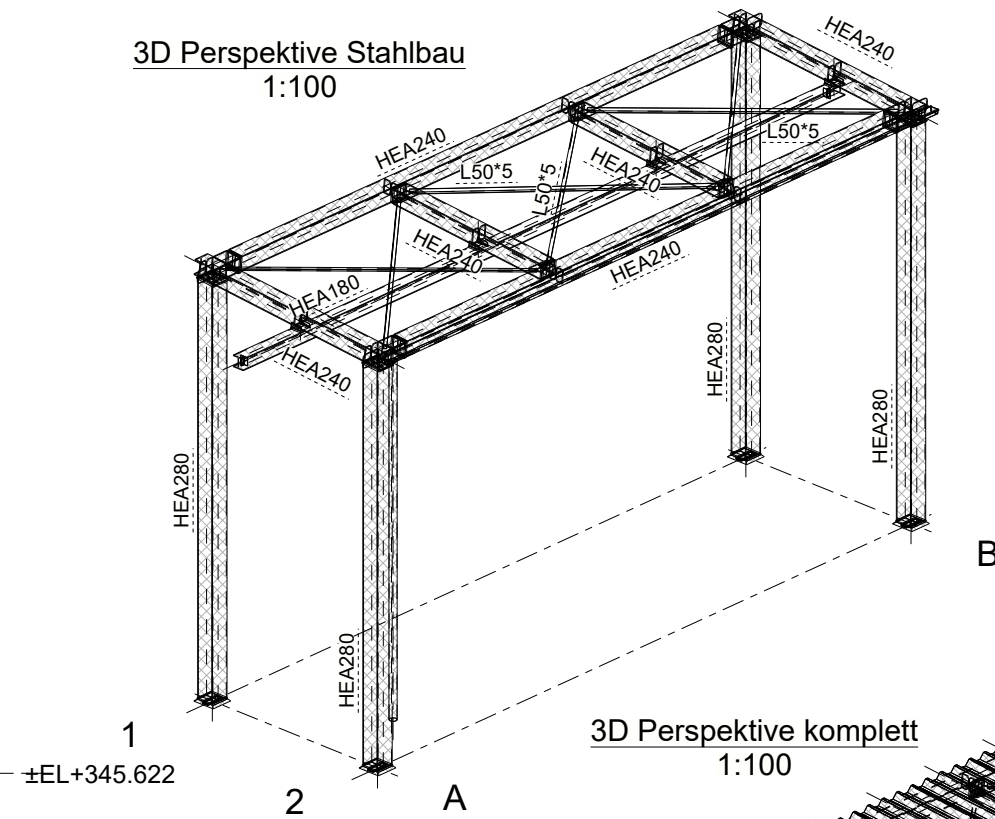
**B - B**  
1:100



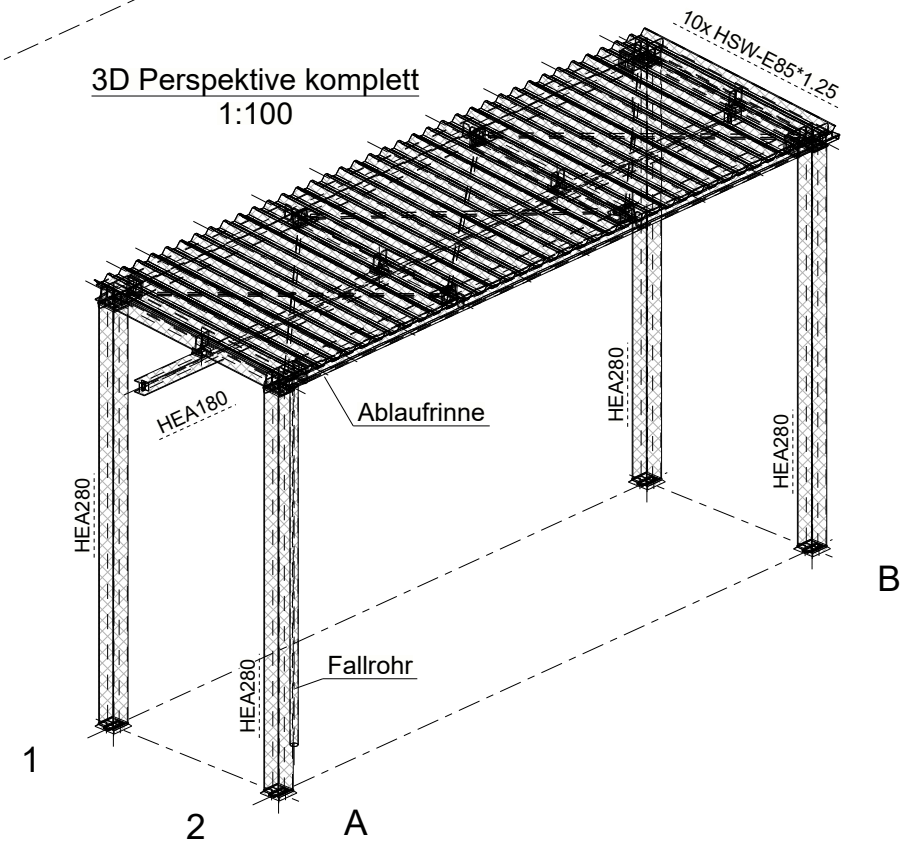
**Draufsicht Dach 5A - Fussplatten**  
1:100




**3D Perspektive Stahlbau**  
1:100



**3D Perspektive komplett**  
1:100



Essen, den .....		Essen, den .....	
Bauherr: .....		Entwurfsverfasser: .....	
Projekt - Nr.		Standort / Projektname	
<b>DG-001115</b>		<b>BIOLNG-Anlage Röthenbach</b>	
		<b>Gebäude 5A</b>	
		<b>NG Precooling and Drying Unit DU4000</b>	
		Zeichnungsbenennung	
		<b>Grundriss, Ansichten, Schnitt</b>	
Datum	Name	F-Tech	Standortkurzname
Erst. 24/10/2023	Frisch	422	REZH
Gepr. 24/10/2023	Mohn		
Freig. 24/10/2023	Kehlen		
Schutzvermerk ISO 16016 beachten	Blattgr. Maßst. 1/	A-Art	Anl-Nr
	A3 1:30	...	...
		A-Teil	D-Art
		...	...
Urspr.:	Ers.f.:	Lfd.-Nr	Blatt
		...	...
		Änd	
		...	...