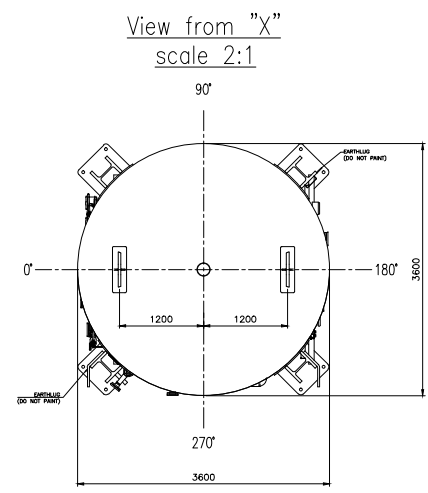
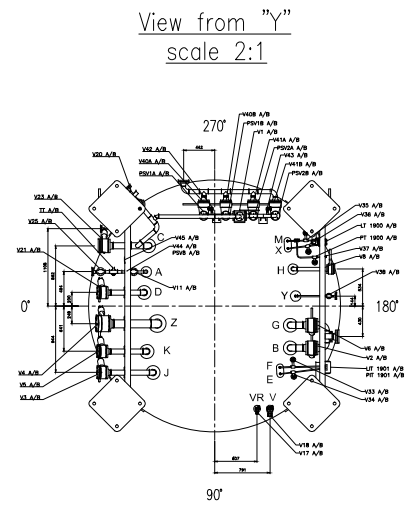
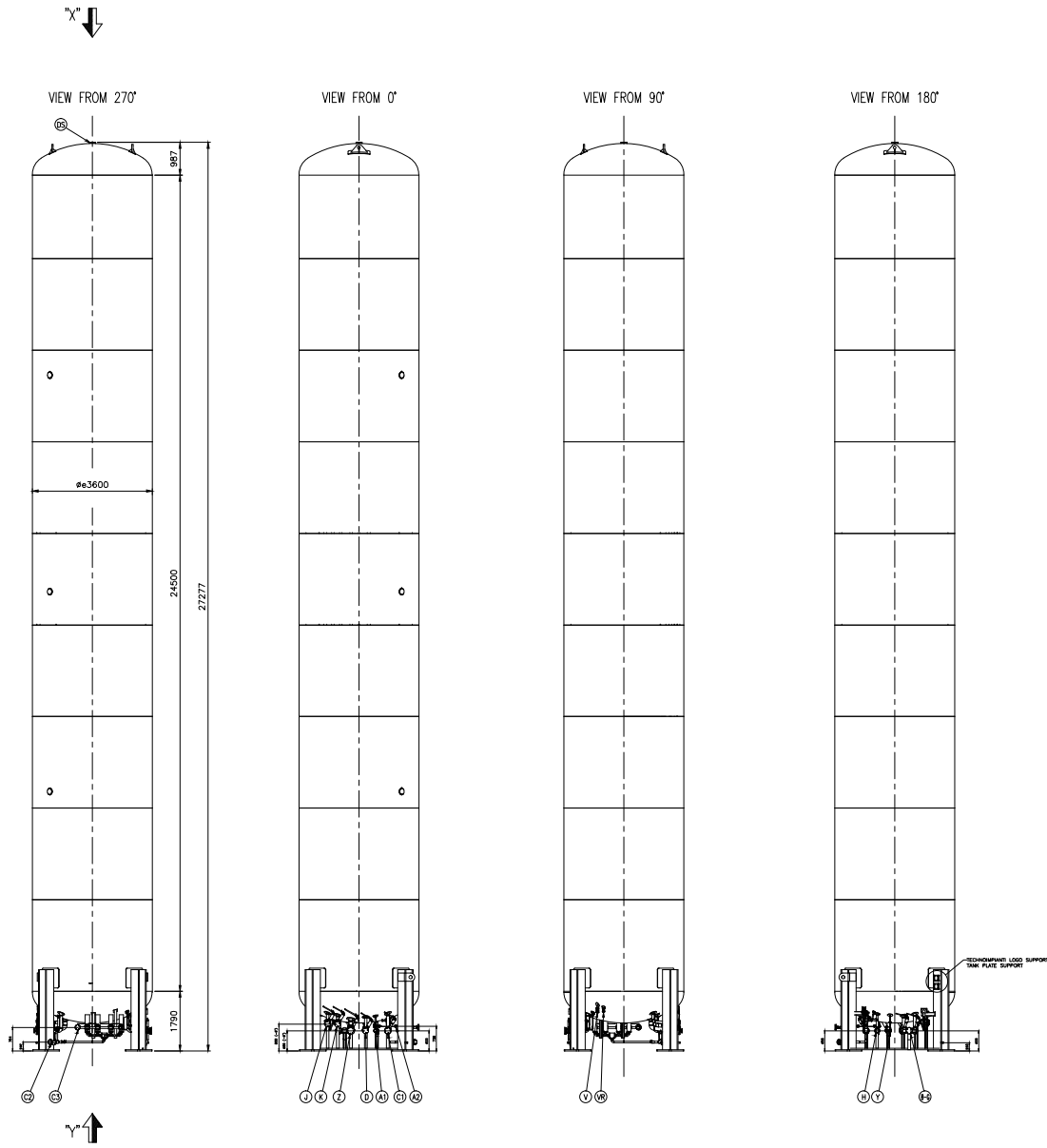
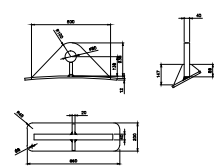


PROJECT DATA	
FLUID	LNG
M.A.W.P.	5 bar
Design temperature	-196 / + 50 °C
Capacity	210m3
Serial numbers	6212-6213

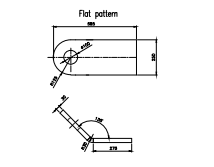
CONNECTIONS LIST		
Conn.	Description	Dimensions
VR	VACUUM PROBE	NW16
V	VACUUM FLUG	NW25
DS	VACUUM SAFETY DEVICE	TAPR STD.
Y	SAMPLE CONNECTION	1/2" WN #150
BG	FILLING FROM PLANT TOP / BOTTOM	3" WN #150
C1	RETURN LINE FROM TRUCK	3" #150
C2	VENT LINE TO COLD FLARE	2" WN #150
C3	PSV VENT	2" WN #150
D	FROM BUILD UP VAPORIZER / TO VENT	2.1/2" #150
A1	TRV COOK	1" WN #150
A2	PSV VENT	3/4" WN #150
H	TO BUILT UP VAPORIZER	1.1/2" #150
K	PUMP RETURN LINE	2.1/2" #150
J	FROM PUMP COOLDOWN	2.1/2" #150
Z	TO TRUCK FILLING PUMP SUCTION	4" #150



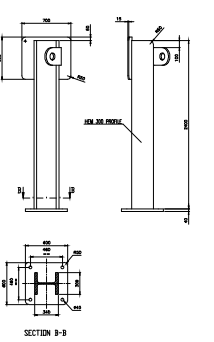
GOLFARI DI SOLLEVAMENTO SUPERIORI
Lifting lugs SCALA/scale 4:1



GOLFARI DI SOLLEVAMENTO INFERIORI
Lifting lugs SCALA/scale 4:1



GAMBE DI STAZIONAMENTO
Stationary legs SCALA/scale 2:1



REVISIONI		CANTIERE		CONSEGNA		SOSTRUZIONE	
REV.	DESCRIZIONE	DATA	PROJ.	DATA	PROJ.	DATA	PROJ.
0	FIRST TIME	21/03/20	MA	21/03/20	02	21/03/20	TECHNOIMPIANTI APM S.A.S.
1	APPROVATA	21/03/20	MA	21/03/20	02	21/03/20	Suber
2	APPROVATA	21/03/20	MA	21/03/20	02	21/03/20	TECHNOIMPIANTI APM S.A.S.
3	APPROVATA	21/03/20	MA	21/03/20	02	21/03/20	Suber
4	APPROVATA	21/03/20	MA	21/03/20	02	21/03/20	TECHNOIMPIANTI APM S.A.S.
5	APPROVATA	21/03/20	MA	21/03/20	02	21/03/20	Suber
6	APPROVATA	21/03/20	MA	21/03/20	02	21/03/20	TECHNOIMPIANTI APM S.A.S.
7	APPROVATA	21/03/20	MA	21/03/20	02	21/03/20	Suber
8	APPROVATA	21/03/20	MA	21/03/20	02	21/03/20	TECHNOIMPIANTI APM S.A.S.
9	APPROVATA	21/03/20	MA	21/03/20	02	21/03/20	Suber
10	APPROVATA	21/03/20	MA	21/03/20	02	21/03/20	TECHNOIMPIANTI APM S.A.S.
11	APPROVATA	21/03/20	MA	21/03/20	02	21/03/20	Suber
12	APPROVATA	21/03/20	MA	21/03/20	02	21/03/20	TECHNOIMPIANTI APM S.A.S.
13	APPROVATA	21/03/20	MA	21/03/20	02	21/03/20	Suber
14	APPROVATA	21/03/20	MA	21/03/20	02	21/03/20	TECHNOIMPIANTI APM S.A.S.
15	APPROVATA	21/03/20	MA	21/03/20	02	21/03/20	Suber
16	APPROVATA	21/03/20	MA	21/03/20	02	21/03/20	TECHNOIMPIANTI APM S.A.S.
17	APPROVATA	21/03/20	MA	21/03/20	02	21/03/20	Suber
18	APPROVATA	21/03/20	MA	21/03/20	02	21/03/20	TECHNOIMPIANTI APM S.A.S.
19	APPROVATA	21/03/20	MA	21/03/20	02	21/03/20	Suber
20	APPROVATA	21/03/20	MA	21/03/20	02	21/03/20	TECHNOIMPIANTI APM S.A.S.
21	APPROVATA	21/03/20	MA	21/03/20	02	21/03/20	Suber
22	APPROVATA	21/03/20	MA	21/03/20	02	21/03/20	TECHNOIMPIANTI APM S.A.S.
23	APPROVATA	21/03/20	MA	21/03/20	02	21/03/20	Suber
24	APPROVATA	21/03/20	MA	21/03/20	02	21/03/20	TECHNOIMPIANTI APM S.A.S.
25	APPROVATA	21/03/20	MA	21/03/20	02	21/03/20	Suber
26	APPROVATA	21/03/20	MA	21/03/20	02	21/03/20	TECHNOIMPIANTI APM S.A.S.
27	APPROVATA	21/03/20	MA	21/03/20	02	21/03/20	Suber
28	APPROVATA	21/03/20	MA	21/03/20	02	21/03/20	TECHNOIMPIANTI APM S.A.S.
29	APPROVATA	21/03/20	MA	21/03/20	02	21/03/20	Suber
30	APPROVATA	21/03/20	MA	21/03/20	02	21/03/20	TECHNOIMPIANTI APM S.A.S.
31	APPROVATA	21/03/20	MA	21/03/20	02	21/03/20	Suber
32	APPROVATA	21/03/20	MA	21/03/20	02	21/03/20	TECHNOIMPIANTI APM S.A.S.
33	APPROVATA	21/03/20	MA	21/03/20	02	21/03/20	Suber
34	APPROVATA	21/03/20	MA	21/03/20	02	21/03/20	TECHNOIMPIANTI APM S.A.S.
35	APPROVATA	21/03/20	MA	21/03/20	02	21/03/20	Suber
36	APPROVATA	21/03/20	MA	21/03/20	02	21/03/20	TECHNOIMPIANTI APM S.A.S.
37	APPROVATA	21/03/20	MA	21/03/20	02	21/03/20	Suber
38	APPROVATA	21/03/20	MA	21/03/20	02	21/03/20	TECHNOIMPIANTI APM S.A.S.
39	APPROVATA	21/03/20	MA	21/03/20	02	21/03/20	Suber
40	APPROVATA	21/03/20	MA	21/03/20	02	21/03/20	TECHNOIMPIANTI APM S.A.S.
41	APPROVATA	21/03/20	MA	21/03/20	02	21/03/20	Suber
42	APPROVATA	21/03/20	MA	21/03/20	02	21/03/20	TECHNOIMPIANTI APM S.A.S.
43	APPROVATA	21/03/20	MA	21/03/20	02	21/03/20	Suber
44	APPROVATA	21/03/20	MA	21/03/20	02	21/03/20	TECHNOIMPIANTI APM S.A.S.
45	APPROVATA	21/03/20	MA	21/03/20	02	21/03/20	Suber
46	APPROVATA	21/03/20	MA	21/03/20	02	21/03/20	TECHNOIMPIANTI APM S.A.S.
47	APPROVATA	21/03/20	MA	21/03/20	02	21/03/20	Suber
48	APPROVATA	21/03/20	MA	21/03/20	02	21/03/20	TECHNOIMPIANTI APM S.A.S.
49	APPROVATA	21/03/20	MA	21/03/20	02	21/03/20	Suber
50	APPROVATA	21/03/20	MA	21/03/20	02	21/03/20	TECHNOIMPIANTI APM S.A.S.
51	APPROVATA	21/03/20	MA	21/03/20	02	21/03/20	Suber
52	APPROVATA	21/03/20	MA	21/03/20	02	21/03/20	TECHNOIMPIANTI APM S.A.S.
53	APPROVATA	21/03/20	MA	21/03/20	02	21/03/20	Suber
54	APPROVATA	21/03/20	MA	21/03/20	02	21/03/20	TECHNOIMPIANTI APM S.A.S.
55	APPROVATA	21/03/20	MA	21/03/20	02	21/03/20	Suber
56	APPROVATA	21/03/20	MA	21/03/20	02	21/03/20	TECHNOIMPIANTI APM S.A.S.
57	APPROVATA	21/03/20	MA	21/03/20	02	21/03/20	Suber
58	APPROVATA	21/03/20	MA	21/03/20	02	21/03/20	TECHNOIMPIANTI APM S.A.S.
59	APPROVATA	21/03/20	MA	21/03/20	02	21/03/20	Suber
60	APPROVATA	21/03/20	MA	21/03/20	02	21/03/20	TECHNOIMPIANTI APM S.A.S.
61	APPROVATA	21/03/20	MA	21/03/20	02	21/03/20	Suber
62	APPROVATA	21/03/20	MA	21/03/20	02	21/03/20	TECHNOIMPIANTI APM S.A.S.
63	APPROVATA	21/03/20	MA	21/03/20	02	21/03/20	Suber
64	APPROVATA	21/03/20	MA	21/03/20	02	21/03/20	TECHNOIMPIANTI APM S.A.S.
65	APPROVATA	21/03/20	MA	21/03/20	02	21/03/20	Suber
66	APPROVATA	21/03/20	MA	21/03/20	02	21/03/20	TECHNOIMPIANTI APM S.A.S.
67	APPROVATA	21/03/20	MA	21/03/20	02	21/03/20	Suber
68	APPROVATA	21/03/20	MA	21/03/20	02	21/03/20	TECHNOIMPIANTI APM S.A.S.
69	APPROVATA	21/03/20	MA	21/03/20	02	21/03/20	Suber
70	APPROVATA	21/03/20	MA	21/03/20	02	21/03/20	TECHNOIMPIANTI APM S.A.S.
71	APPROVATA	21/03/20	MA	21/03/20	02	21/03/20	Suber
72	APPROVATA	21/03/20	MA	21/03/20	02	21/03/20	TECHNOIMPIANTI APM S.A.S.
73	APPROVATA	21/03/20	MA	21/03/20	02	21/03/20	Suber
74	APPROVATA	21/03/20	MA	21/03/20	02	21/03/20	TECHNOIMPIANTI APM S.A.S.
75	APPROVATA	21/03/20	MA	21/03/20	02	21/03/20	Suber
76	APPROVATA	21/03/20	MA	21/03/20	02	21/03/20	TECHNOIMPIANTI APM S.A.S.
77	APPROVATA	21/03/20	MA	21/03/20	02	21/03/20	Suber
78	APPROVATA	21/03/20	MA	21/03/20	02	21/03/20	TECHNOIMPIANTI APM S.A.S.
79	APPROVATA	21/03/20	MA	21/03/20	02	21/03/20	Suber
80	APPROVATA	21/03/20	MA	21/03/20	02	21/03/20	TECHNOIMPIANTI APM S.A.S.
81	APPROVATA	21/03/20	MA	21/03/20	02	21/03/20	Suber
82	APPROVATA	21/03/20	MA	21/03/20	02	21/03/20	TECHNOIMPIANTI APM S.A.S.
83	APPROVATA	21/03/20	MA	21/03/20	02	21/03/20	Suber
84	APPROVATA	21/03/20	MA	21/03/20	02	21/03/20	TECHNOIMPIANTI APM S.A.S.
85	APPROVATA	21/03/20	MA	21/03/20	02	21/03/20	Suber
86	APPROVATA	21/03/20	MA	21/03/20	02	21/03/20	TECHNOIMPIANTI APM S.A.S.
87	APPROVATA	21/03/20	MA	21/03/20	02	21/03/20	Suber
88	APPROVATA	21/03/20	MA	21/03/20	02	21/03/20	TECHNOIMPIANTI APM S.A.S.
89	APPROVATA	21/03/20	MA	21/03/20	02	21/03/20	Suber
90	APPROVATA	21/03/20	MA	21/03/20	02	21/03/20	TECHNOIMPIANTI APM S.A.S.
91	APPROVATA	21/03/20	MA	21/03/20	02	21/03/20	Suber
92	APPROVATA	21/03/20	MA	21/03/20	02	21/03/20	TECHNOIMPIANTI APM S.A.S.
93	APPROVATA	21/03/20	MA	21/03/20	02	21/03/20	Suber
94	APPROVATA	21/03/20	MA	21/03/20	02	21/03/20	TECHNOIMPIANTI APM S.A.S.
95	APPROVATA	21/03/20	MA	21/03/20	02	21/03/20	Suber
96	APPROVATA	21/03/20	MA	21/03/20	02	21/03/20	TECHNOIMPIANTI APM S.A.S.
97	APPROVATA	21/03/20	MA	21/03/20	02	21/03/20	Suber
98	APPROVATA	21/03/20	MA	21/03/20	02	21/03/20	TECHNOIMPIANTI APM S.A.S.
99	APPROVATA	21/03/20	MA	21/03/20	02	21/03/20	Suber
100	APPROVATA	21/03/20	MA	21/03/20	02	21/03/20	TECHNOIMPIANTI APM S.A.S.

210m3 LNG VERTICAL STORAGE TANK
GENERAL ASSEMBLY

SECCO N. 002147-LAY [EST106096]

REV. 0

FORMIO-Rev 01