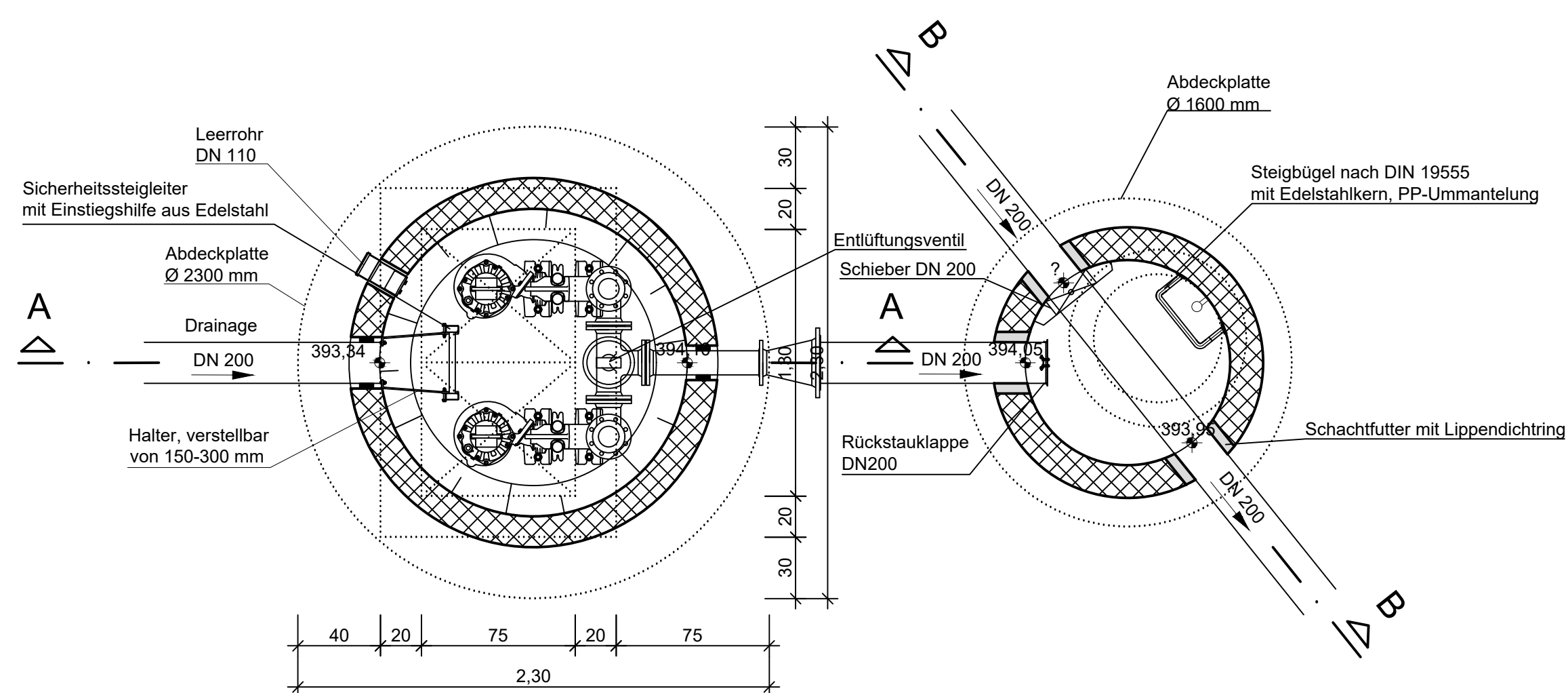


Zeichenerklärung:

- 1 Pumpe, nassaufgestellt, Q = 20 l/s
- 2 Rohr DN 100
- 3 Kugelrückschlagventil DN 100
- 4 Schieber DN 100 mit Handrad
- 5 Flanschenbogen 90° DN 100 mit aufgeschweißtem Rohrabgang mit Flansch DN 100
- 6 T-Stück DN 100/100 mit aufgeschweißtem Rohrabgang mit Flansch DN 50
- 7 Entlüftungsventil
- 8 FFR-Stück DN 200/100
- 9 Rückschlagklappe DN 200

Grundriss



Nr.	Änderungen	geänd. am	Name	gepr. am	Name
Vorhaben: Hochwasserschutz Altdorf Nord Bauabschnitt 3			Projekt.-Nr.: ea-WwaLa-005.01		
Landkreis: Landshut Gemeinde: Markt Altdorf			Anlage: 10		
Maßstab: 1 : 25			Plan-Nr.: E 60		
Entwurfs- und Genehmigungsplanung			Datum	Name	
			entw. Okt. 2021	Fiedler	
Vorhabensträger: Wasserwirtschaftsamt Landshut Seigenthaier Str. 12 84034 Landshut			gez. Okt. 2021	Karsch	
			gepr. 06.07.2022	357	
Entwurfsverfasser: Dr. Blasy - Dr. Overland Ingenieure GmbH Moosstraße 3 82279 Eching am Ammersee			Datum		
Datum			06.07.2022		Unterschrift
Unterschrift			Unterschrift		