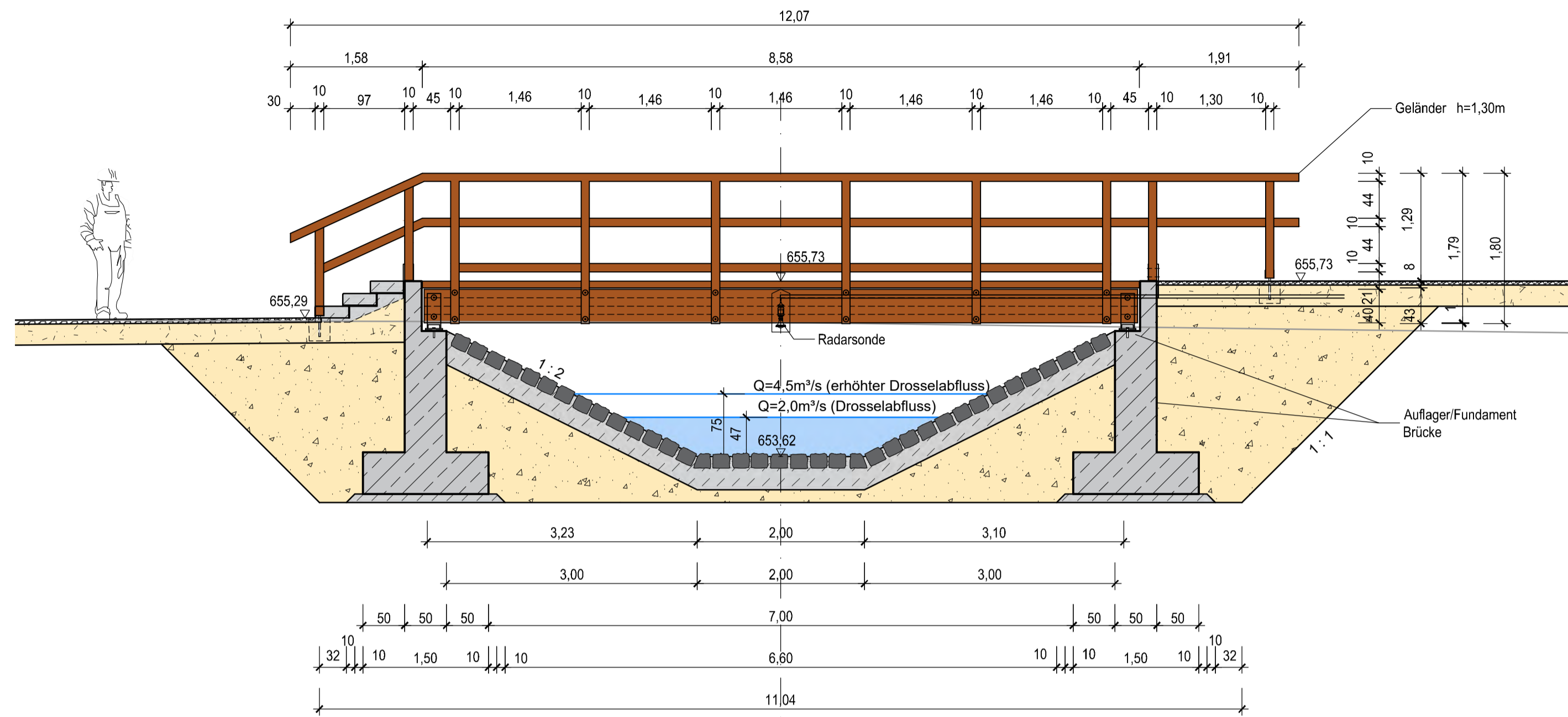


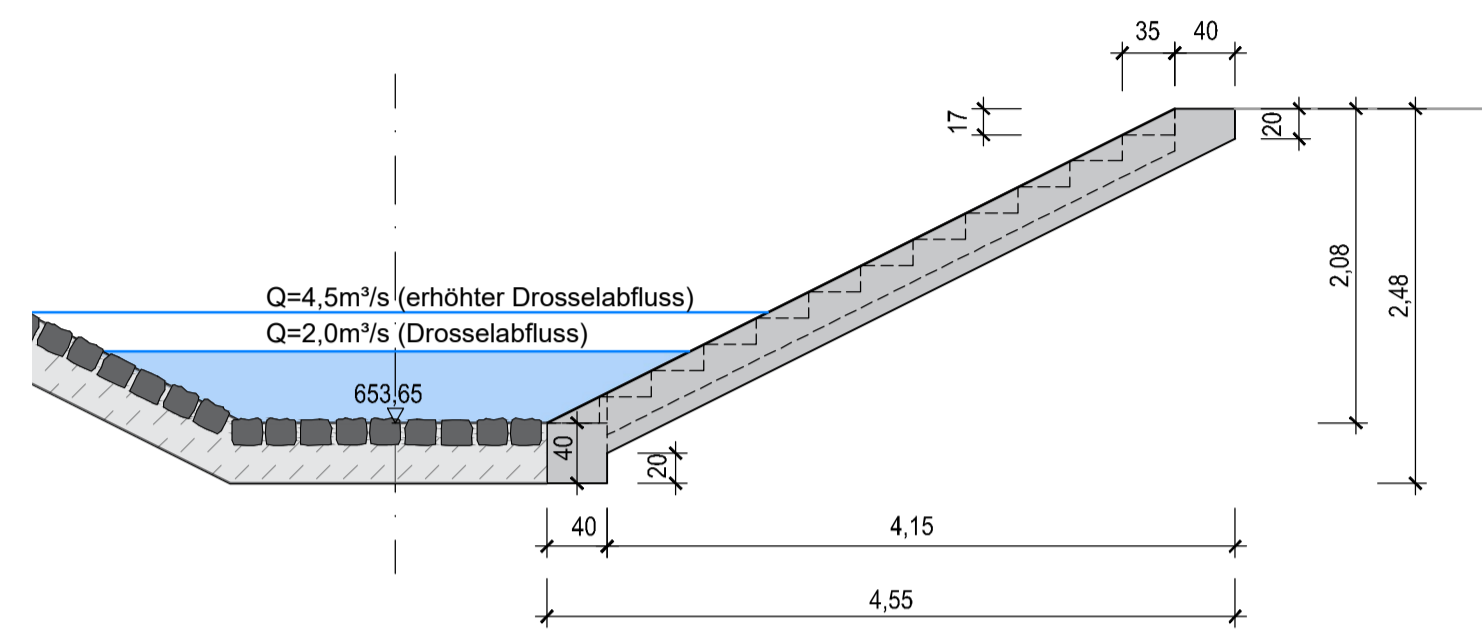
### Querschnitt, Ansicht Messsberg

M1: 50



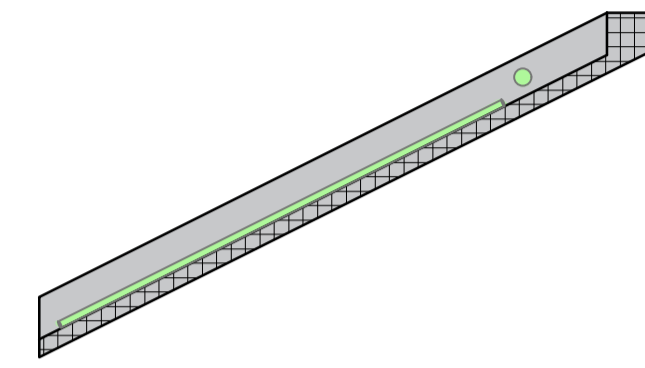
### Schnitt Treppe

M1: 50



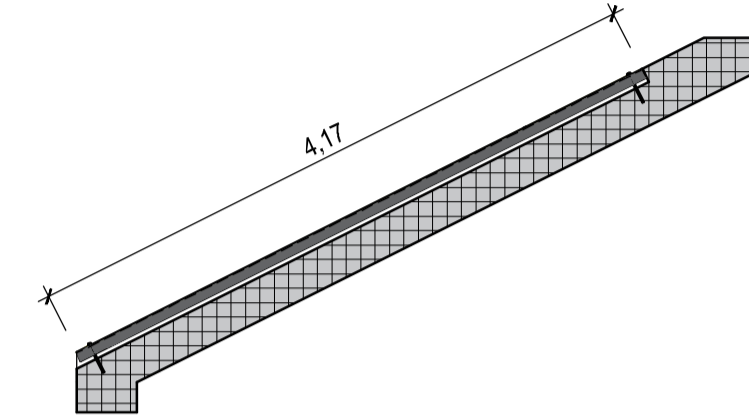
### Schnitt Kabelkanal

M1: 50



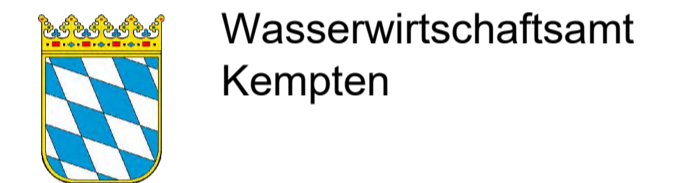
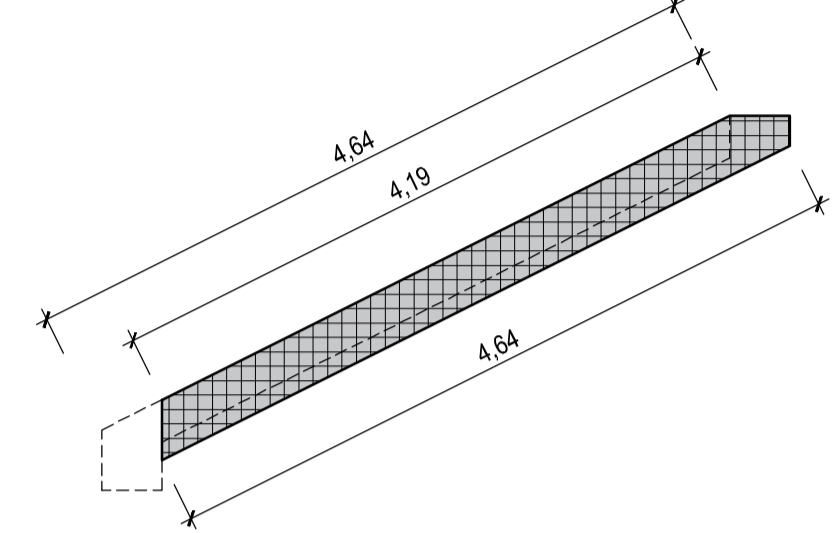
### Schnitt Pegellatte

M1: 50



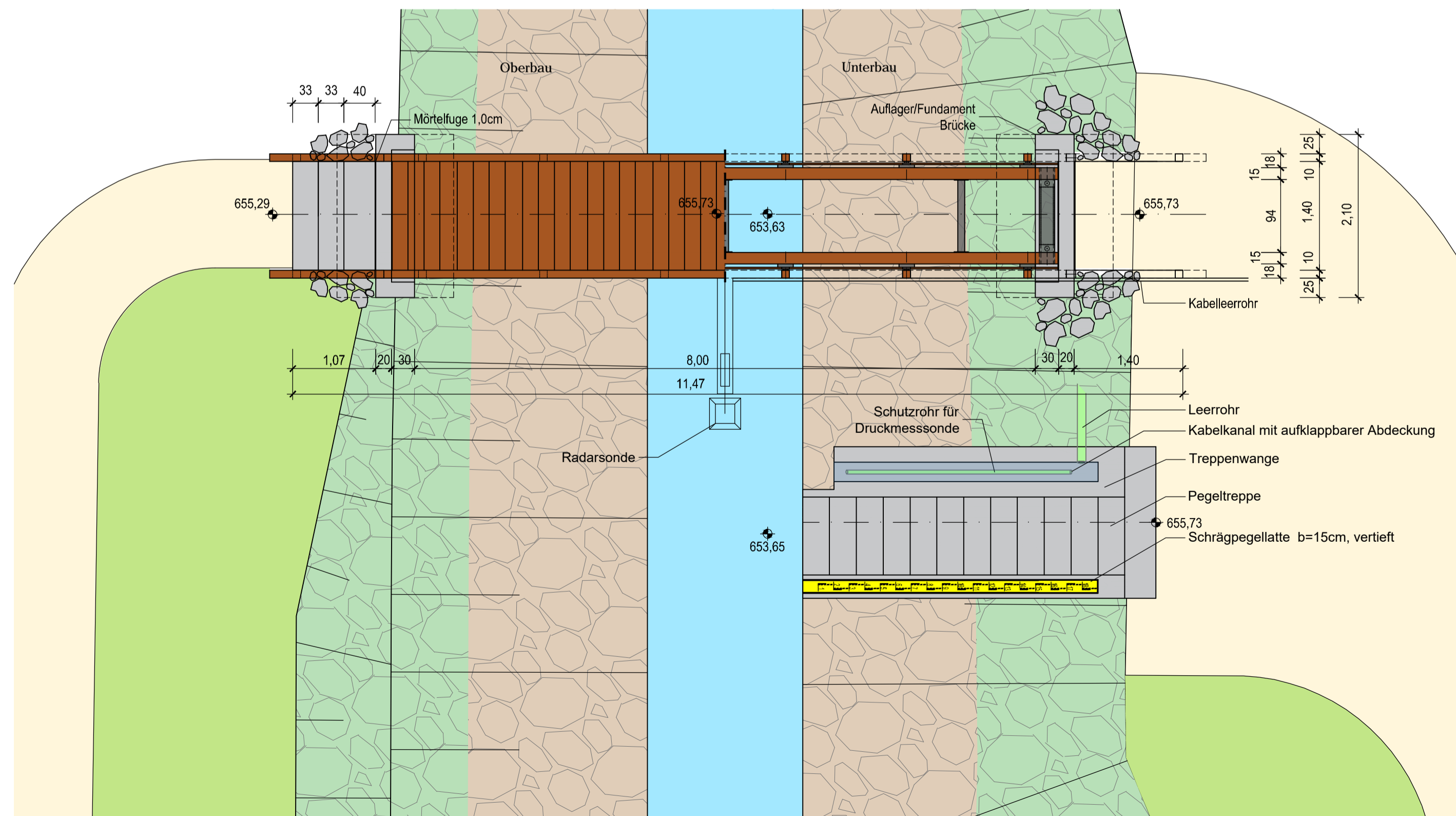
### Schnitt Treppenwange

M1: 50



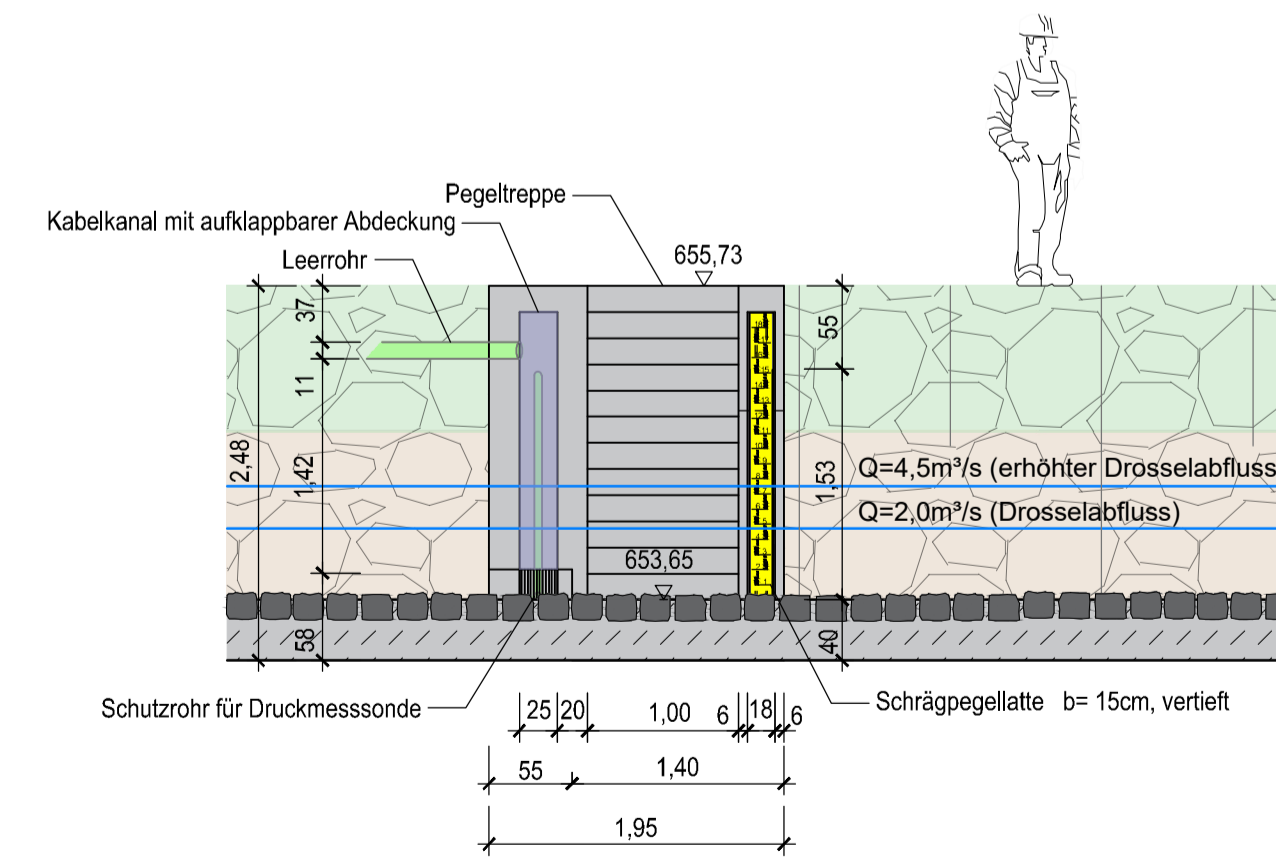
### Draufsicht Pegelmessstelle, Pegeltreppe und Druckmesssonde

M1: 50

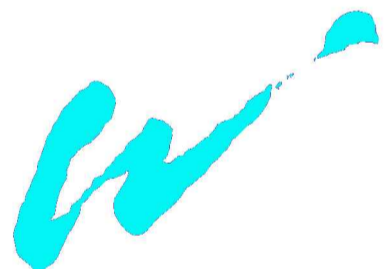


### Ansicht Treppe und Messpegellatte

M1: 50



Gew I, II, III  
Westl. Günz, Östl. Günz, Schwelk  
HRB Frechenrieden



Koordinaten- und Höhenbezug: UTM (Zone 32), DHHN2016 (Höhenstatus 170, NHN-Höhen)

Index	Änderung	geänd.	Name	gepr.	Name
Pfad: W:\11026 HRB Frechenrieden Dateiname: 619-1026_G_1.2.6_DP Pegel.dwg					
Vorhaben: Hochwasserschutzprojekt Günz, Hochwasserrückhaltebecken Frechenrieden			Vorhabensträger: Wasserwirtschaftsamt Kempten Rottachstraße 15 87439 Kempten Schwabe Ltd. Baubehör		
Vorhabensträger: Freistaat Bayern vertreten durch das Wasserwirtschaftsamt Kempten Rottachstraße 15, 87439 Kempten			Landkreis: Unterallgäu Gemeinde: Markt Rettenbach Kennzeichen (BayrFS): GSh 778 000 1004		
Maßstab: 1: 50			Entwurf: ENTWURF Planung: Planung Pegel		
Entwurfsverfasser: Ingenieurbüro Dr.-Ing. Koch Bauplanung GmbH Dr.-Ing. Koch Bauplanung GmbH			Ingenieurbüro Dr.-Ing. Koch Bauplanung GmbH 87439 Kempten Tel: 0931-621720 Fichtner Water & Transportation GmbH 79110 Freiburg Tel: 0761-88505-0		
Ingenieurgesellschaft Dr. Koch - FICHTNER			28.05.2020 Datum		
Anl.-Nr.: 1.2.6			Projekt-Nr.: 619-1026		
Datum: Name:			Datum: Name:		
entw. Mai 2020 Warkon			entw. Mai 2020 Warkon		
gepr. Mai 2020 JSC			gepr. Mai 2020 JSC		
gepr. Mai 2020 Wolny			gepr. Mai 2020 Wolny		