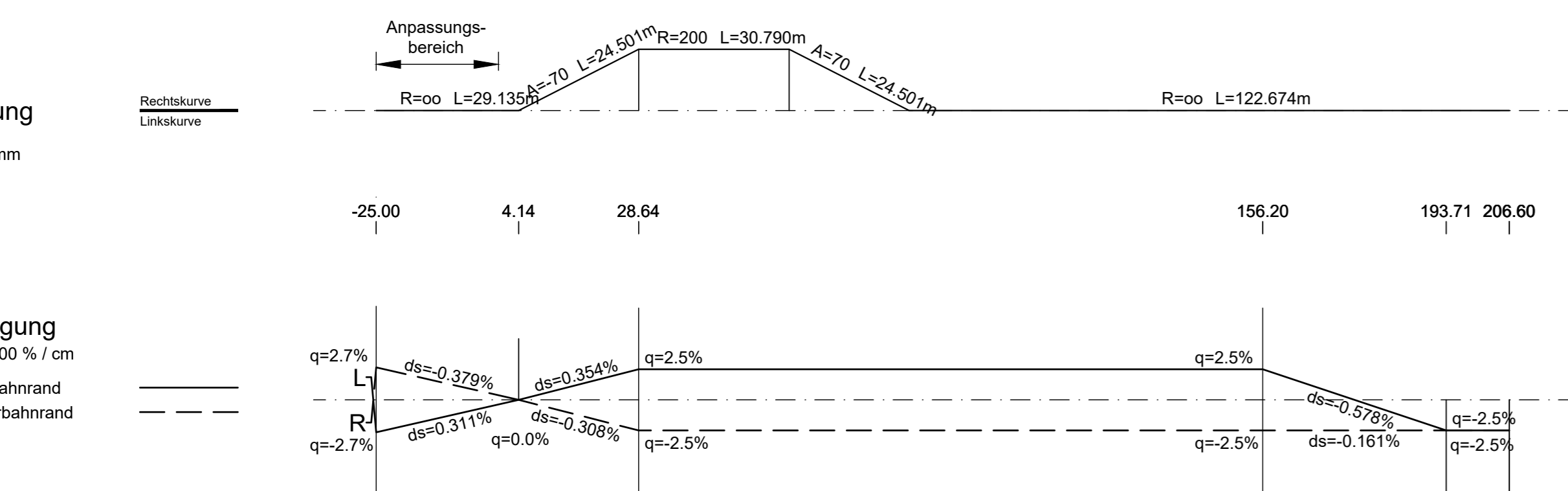
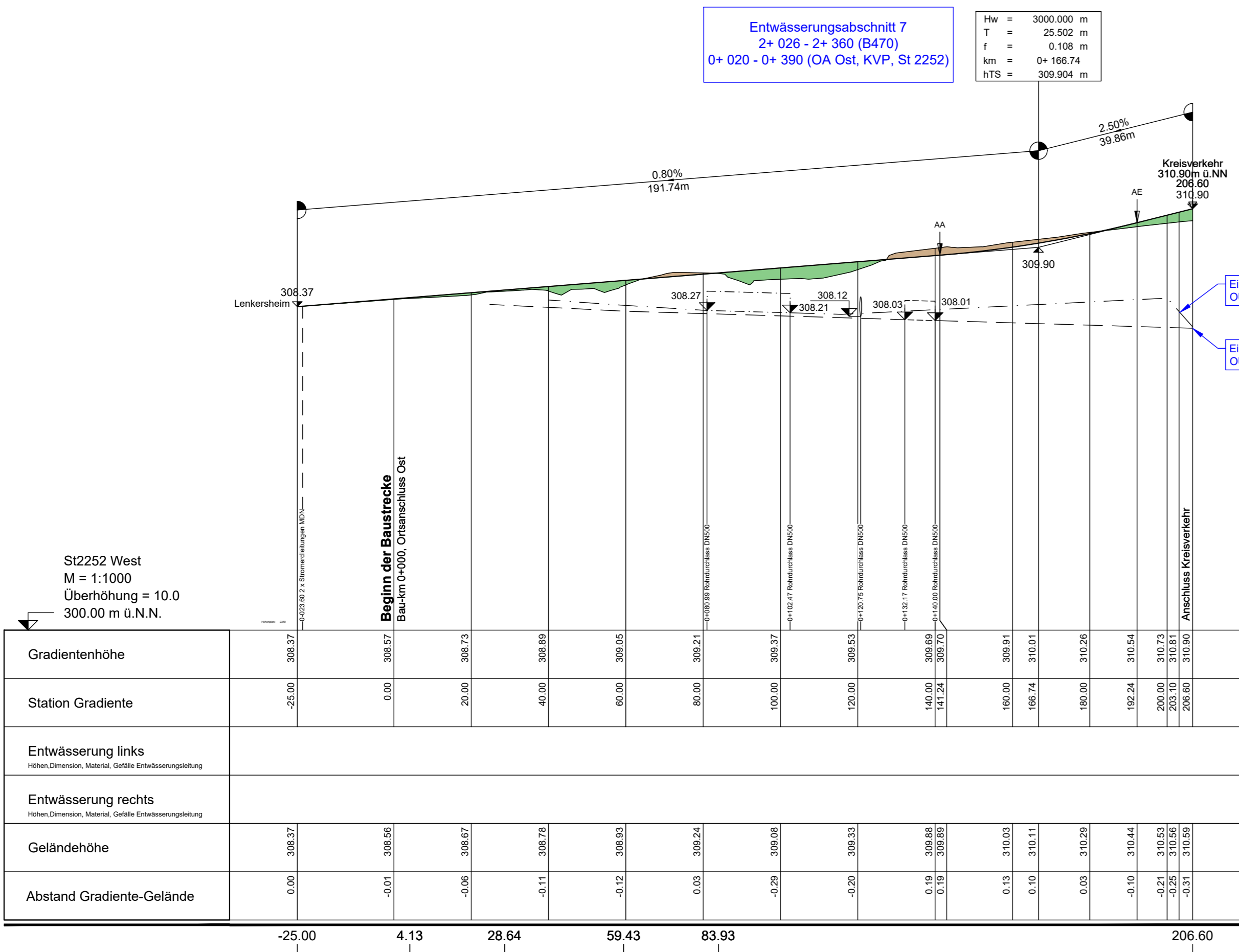
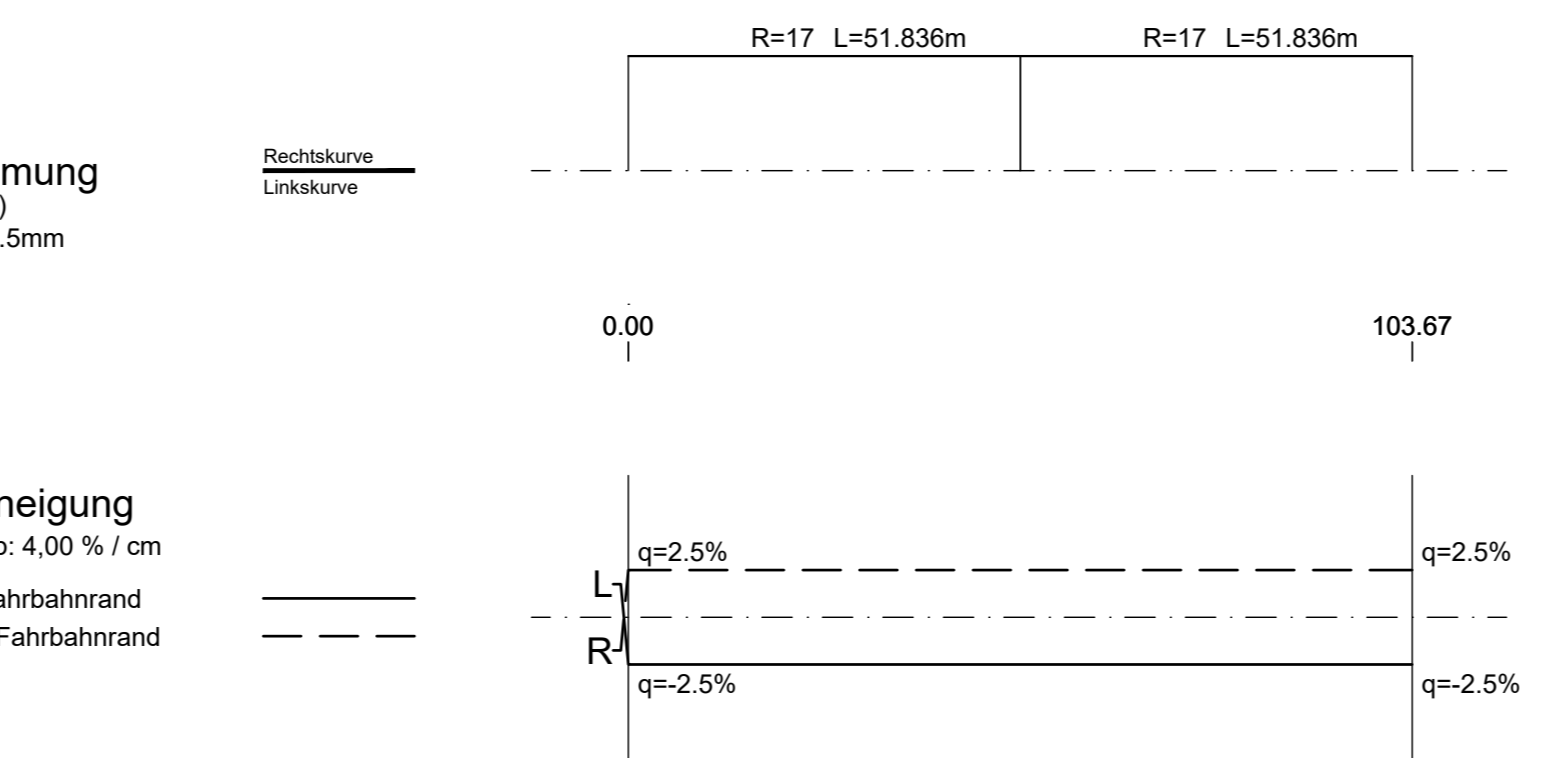
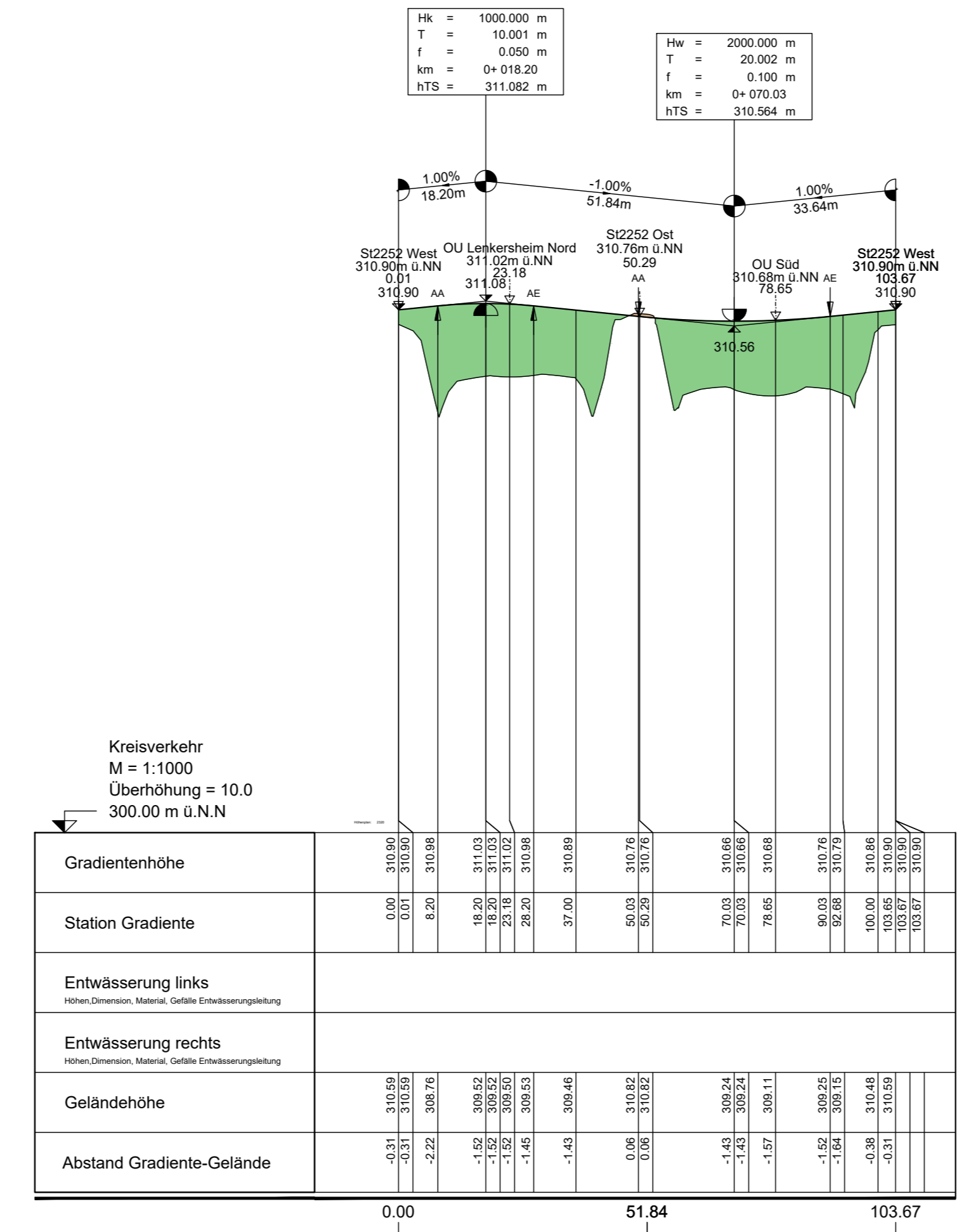


Höhe Leitungsschleife
 Freileitung MDN 20 KV
 Datum: 06.09.2018
 Mittel Temp.: 18,9°
 Maximum Temp.: 26,3°
 lichte Höhe: 9,69 m
 319,68
 St. 0+165,17

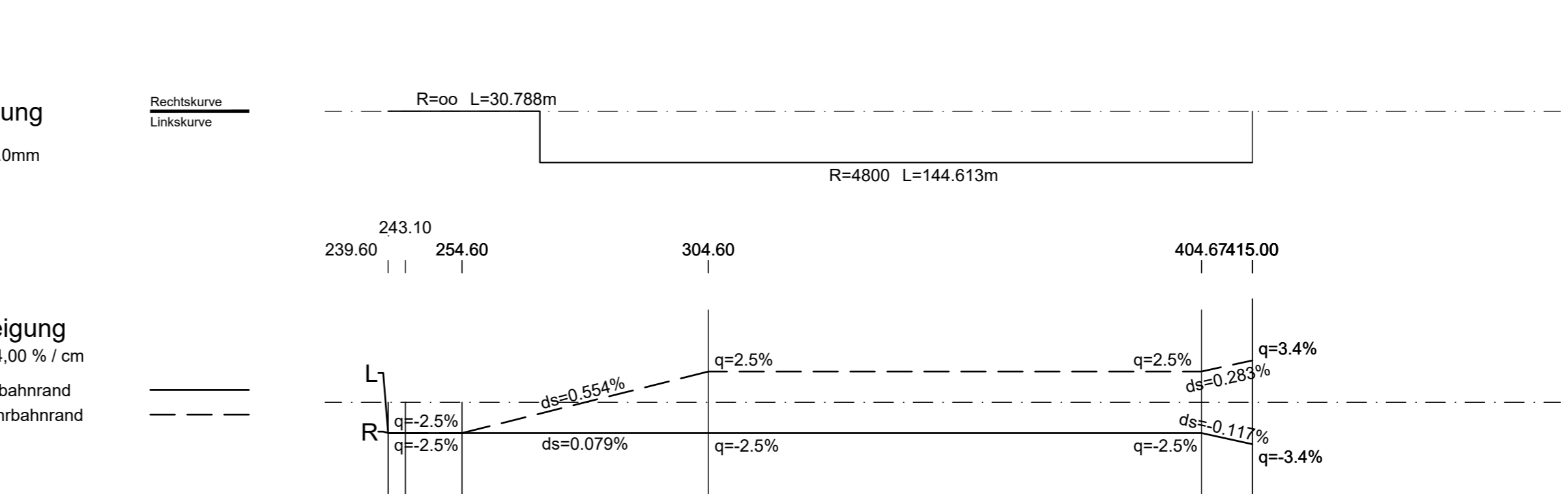
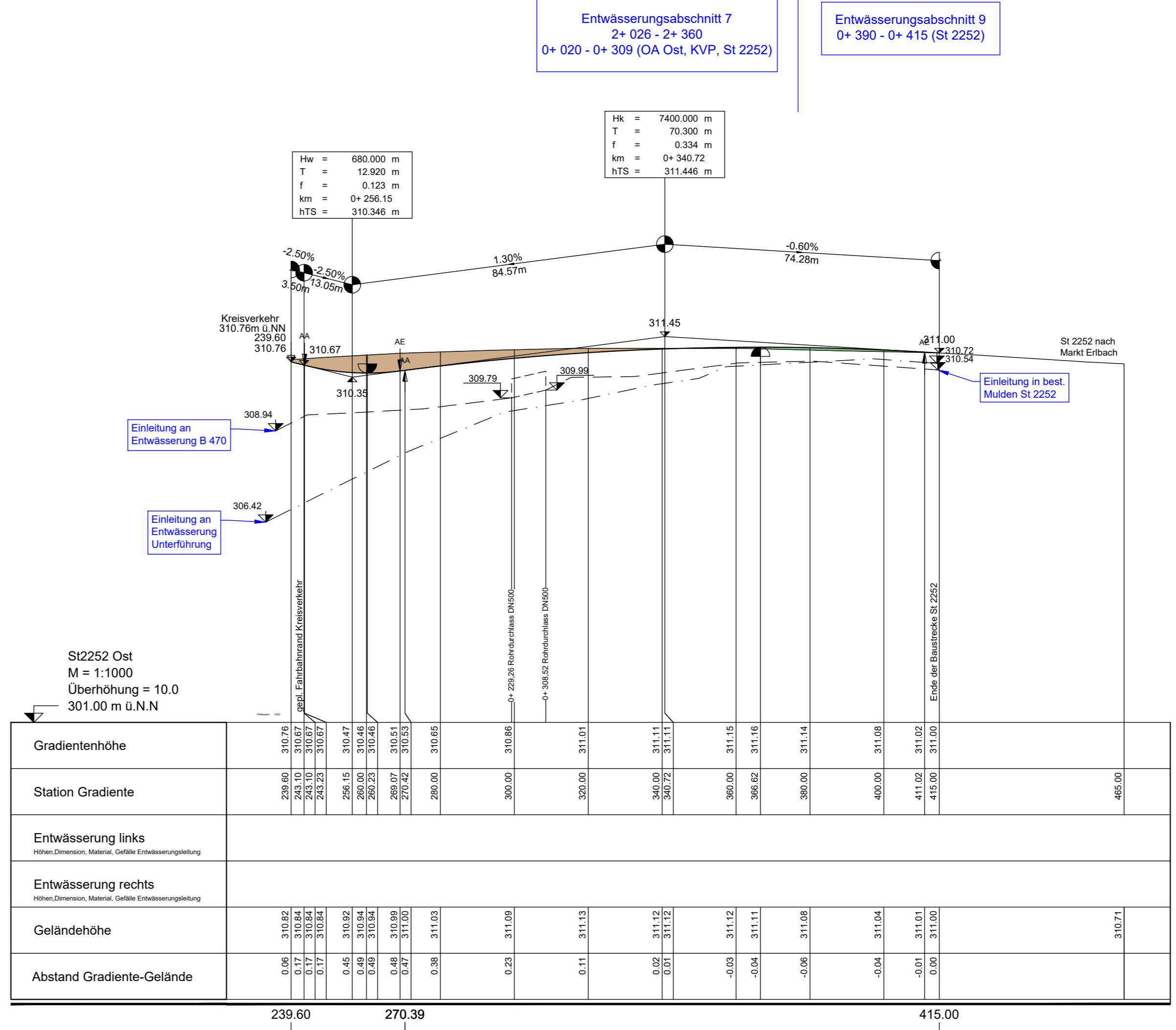
Ortsanschluss Ost



Kreisverkehr



St 2252 - Ost



- #### Zeichenerklärung
- Gradientenhochpunkt
 - Gradienten tiefpunkt
 - Ausrundungsbeginn Kuppe/ Ausrundungsende Wanne
 - Damm
 - Einschnitt
 - best. Stromleitung
 - Schacht links
 - Schacht rechts
 - Angabe von Halbmesser, Tangentiallänge, Stichmaß, Stationierung und Höhe des Tangentialpunkt
 - Neigungsbrechpunkt mit Angabe von Gefälle in Prozent, Länge der Gefälle- und Steigungstrecke
 - Graben/Mulde links mit Blockade
 - Graben/Mulde rechts mit Blockade
 - Schwellen mit Einstaubereich Graben/Mulde links
 - Schwellen mit Einstaubereich Graben/Mulde rechts

Projektbearbeiter:		Datum	Zeichen
INGENIEURBÜRO CHRISTOFORI UND PARTNER Vermessung • Planung • Bauleitung	bearbeitet:	08/2023	C. Krach
	gezeichnet:	08/2023	Bierwagen
	geprüft:	08/2023	Christofori
Reg. Nr.	SBA 18050		

Staatliches Bauamt Ansbach		bearbeitet:	Datum	Zeichen
Würzburger Landstraße 22 91522 Ansbach Tel.: 0981 / 8905-0, Fax: 0981 / 8905-1104, E-mail: poststelle@stbaan.bayern.de	gezeichnet:	09/2023	Fichtner	
	geprüft:	09/2023	Fichtner	
	PSP Nr.:	BS1S.ABBA0039.00		
Projekt:				

FESTSTELLUNGSENTWURF

Straßenbauverwaltung Freistaat Bayern		Unterlage / Blatt-Nr.:	6 / 5
Staatliches Bauamt Ansbach		Höhenplan Ortsanschluss Ost Kreisverkehr St 2252 Ost	
Straße / Abschn.-Nr. / Station: B470_240_0,125 - B470_260_0,660		Maßstab: 1 : 1000/100	
PROJIS-Nr.: 09/174702/00			
B470, A 7 AS Bad Windsheim - Neustadt a.d. Aisch			
OU Lenkersheim			
Bau-km 0 + 000 bis Bau-km 2 + 720			
aufgestellt: Staatliches Bauamt Ansbach		Schweini, Lfd. Baufeld Ansbach, den 20.10.2023	