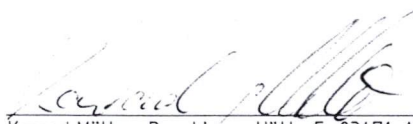


EINGABEPLAN

zur wasserrechtlichen Gestattung / Bewilligung

Bauvorhaben: Umbau der bestehenden Wasserkraftanlage
am Rothbach - Böbrachmühle

Bauort: Böbrachmühle
Gemarkung Böbrach, Flur-Nr. 348
94255 Böbrach, Landkreis Regen

Bauherr: 
Konrad Müller, Poschinger Hütte 5, 93471 Arnbruck

Nachbarn: M. Bruckmayer, Teisnach, Fl.Nr. 574

A. Weindl, Böbrach, Fl.Nr. 344/2

Planfertiger:  **MAX STREICHER**
GmbH & Co. Kommandit-
gesellschaft auf Aktien

MAX STREICHER GmbH & Co. KG a.A., Schwaigerbreite 17, 94469 Deggendorf

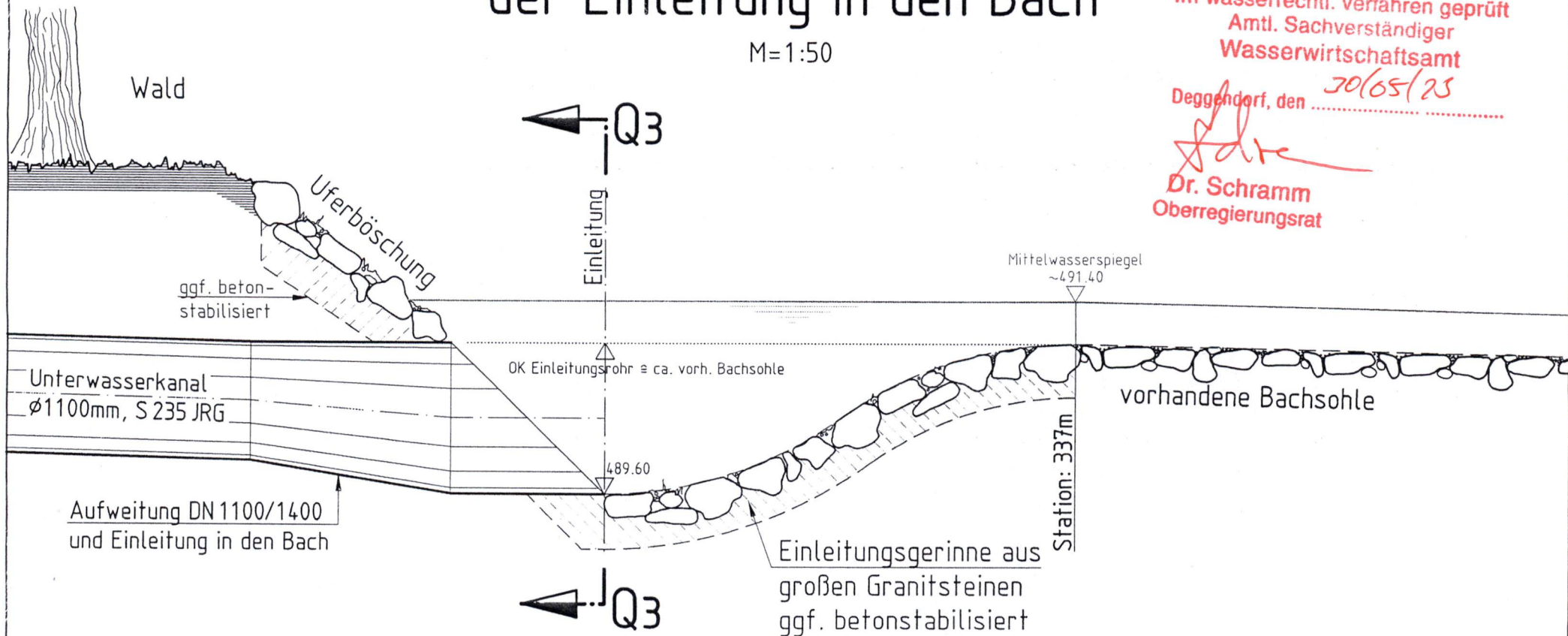


MAX STREICHER GmbH & Co. KG a. A.
Schwaigerbreite 17, 94469 Deggendorf

Bauherr: Konrad Müller Poschinger Hütte 5 93471 Arnbruck	Berichtigungen		Datum	Zeichen	
Baumaßnahme: Umbau der bestehenden Wasserkraft- anlage am Rothbach - Böbrachmühle		Datum	Zeichen	Maßstab:	
	Gezeichnet	18.01.2011	Brandl	1:1000, 1:50	
Plan: Lageplan, Längsschnitt, Querprofile	Geprüft			Plan Nr.:	
	Gesehen			1	

Längsschnitt im Bereich der Einleitung in den Bach

M=1:50



Im wasserrechtl. Verfahren geprüft
Amtl. Sachverständiger
Wasserwirtschaftsamt

Deggendorf, den 20/05/25

Dr. Schramm
Oberregierungsrat

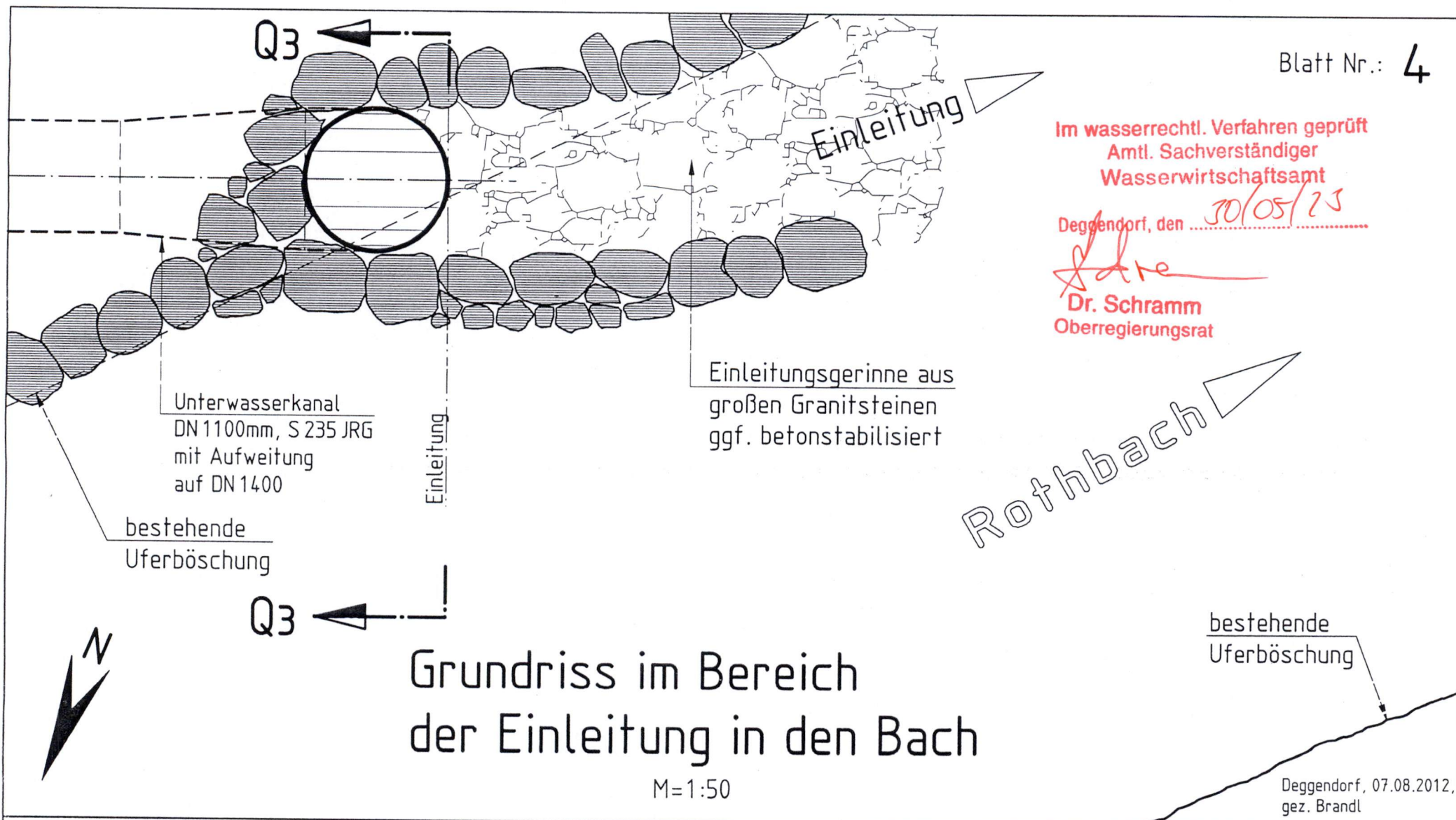
Deggendorf, 07.08.2012, gez. Brandl

Umbau der bestehenden
Wasserkraftanlage am Rothbach
Böbrachmühle

Bauherr:
Konrad Müller
Poschinger Hütte 5
93471 Arnbruck



MAX STREICHER GmbH & Co. KG a. A.
Schwaigerbreite 17, 94469 Deggendorf



Im wasserrechtl. Verfahren geprüft
Amtl. Sachverständiger
Wasserwirtschaftsamt

Deggendorf, den 30/05/23

Dr. Schramm
Dr. Schramm
Oberregierungsrat

Umbau der bestehenden
Wasserkraftanlage am Rothbach
Böbrachmühle

Bauherr:
Konrad Müller
Poschinger Hütte 5
93471 Arnbruck

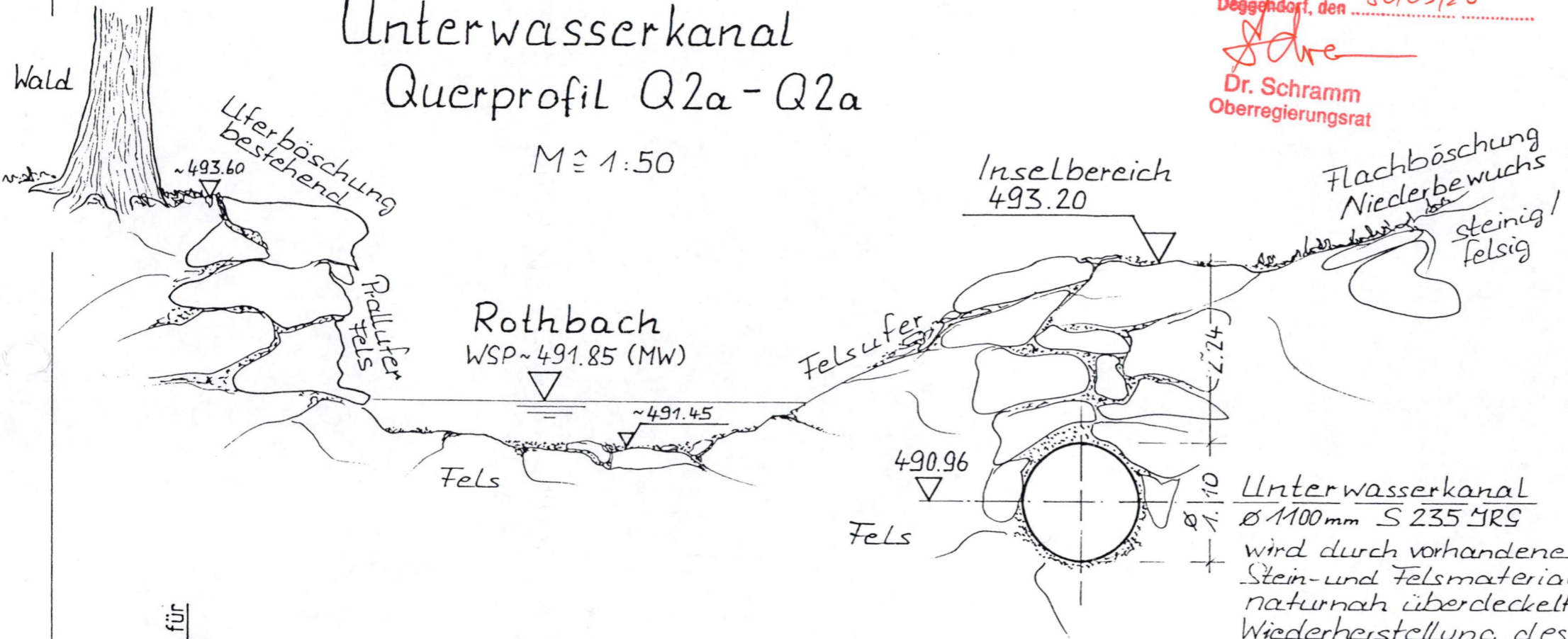


MAX STREICHER GmbH & Co. KG a. A.
Schwaigerbreite 17, 94469 Deggendorf

Deggendorf, 07.08.2012,
gez. Brandl

Unterswasserkanal Querprofil Q2a-Q2a

M ≈ 1:50



Im wasserrechtl. Verfahren geprüft
Amtl. Sachverständiger
Wasserwirtschaftsamt

Deggendorf, den 30/05/23

Schramm

Dr. Schramm
Oberregierungsrat

Tektur UW-Kanal

Anlass Besprechungstermin
am 16.06.2014 im LRA Regen

Änderung /
Nachreichung:

Querprofil zwischen Q2 und Q3
als Q2a

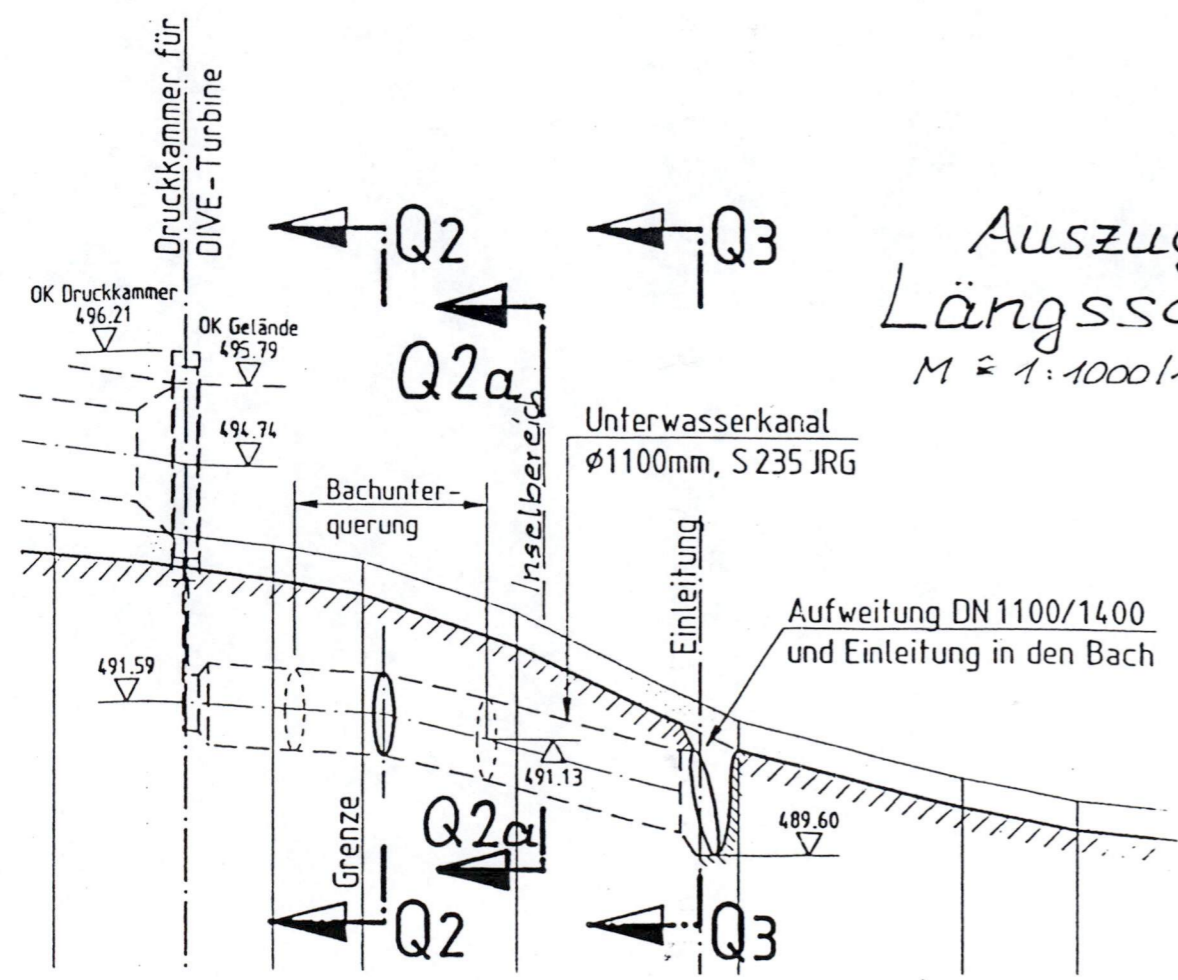
Arnbruck, den 23.06.2014
Konrad Müller
Paschinger Hütte 5
93471 Arnbruck

Zum
Eingabeplan
Umbau der bestehenden
Wasserkraftanlage am Rothbach -
Böbrachmühle

Unterwasserkanal
Ø 1100 mm S 235 JRG
wird durch vorhandenes
Stein- und Felsmaterial
naturnah überdeckelt.
Wiederherstellung des
Urgeländes.

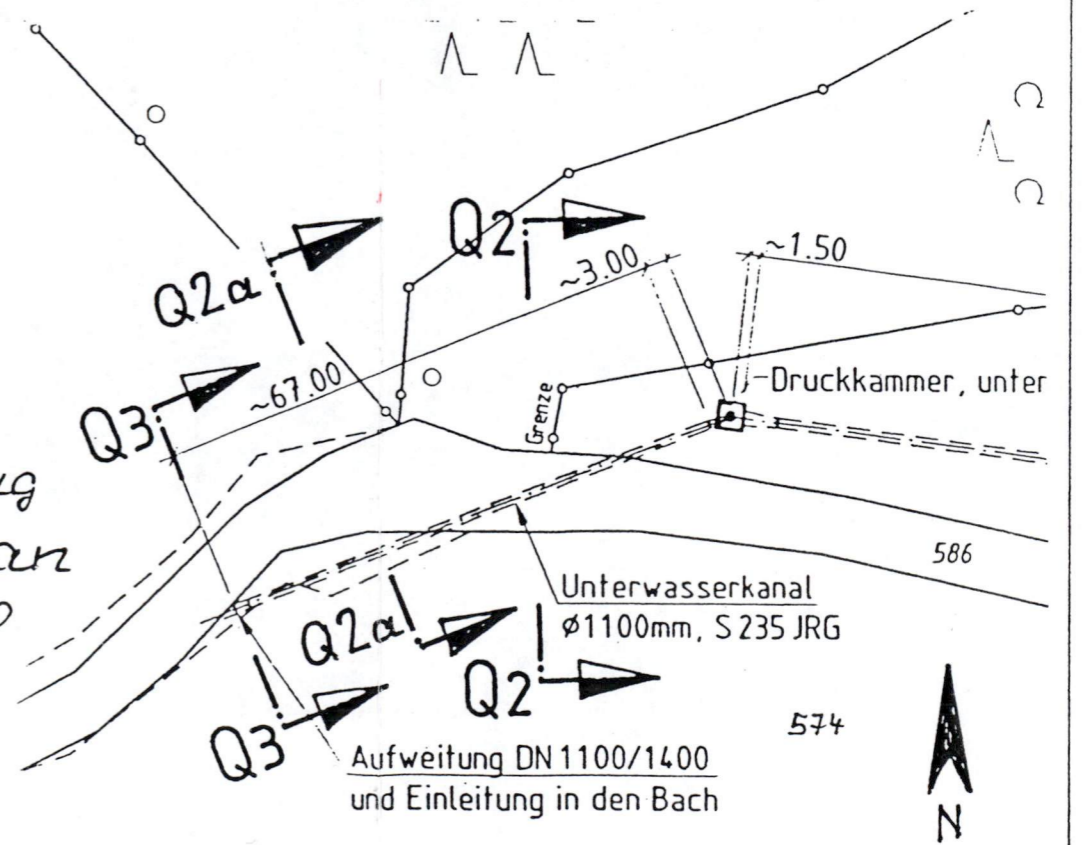
Auszug Längsschnitt

M ≈ 1:1000/100



Auszug Lageplan

M ≈ 1:1000



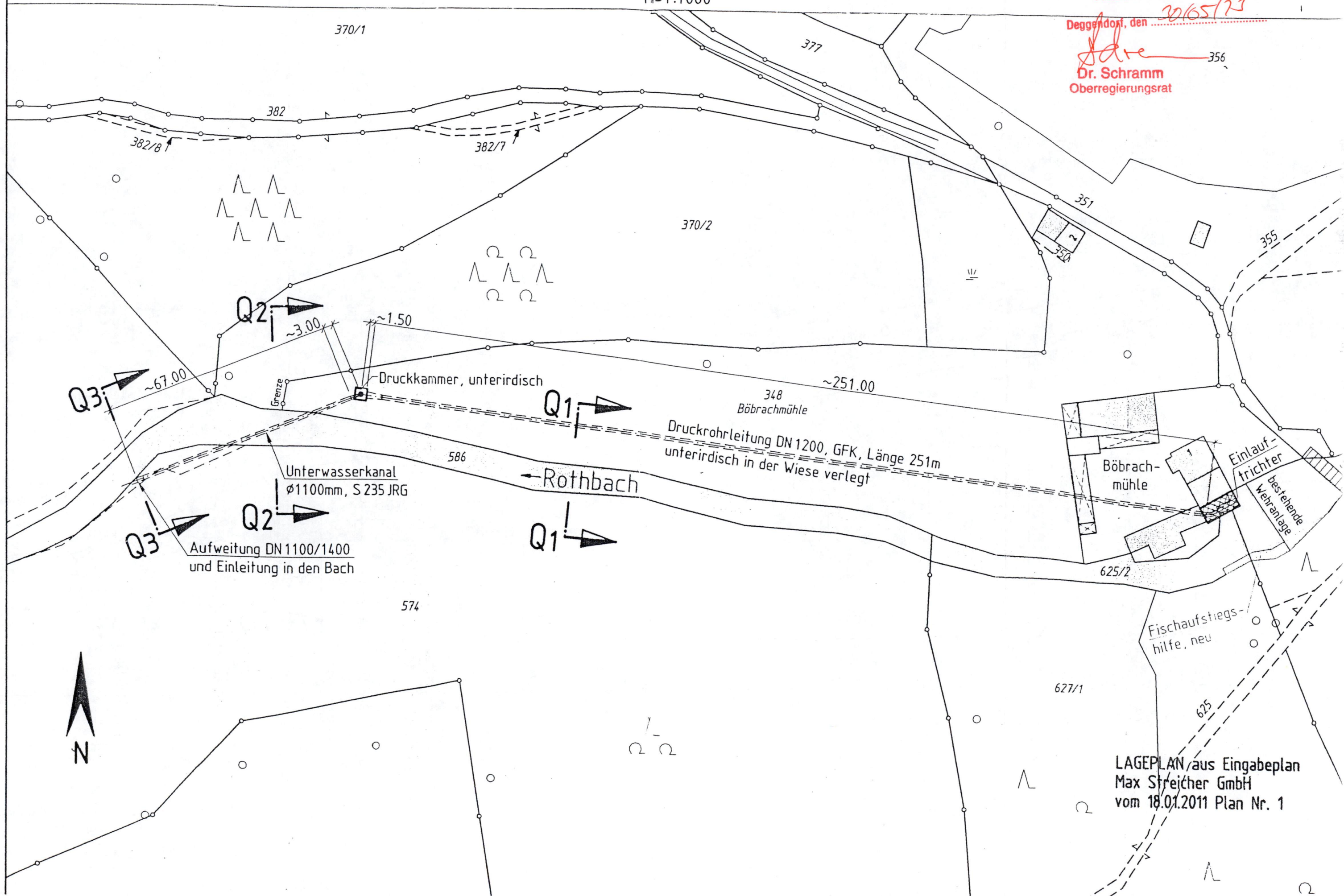
LAGEPLAN

M=1:1000

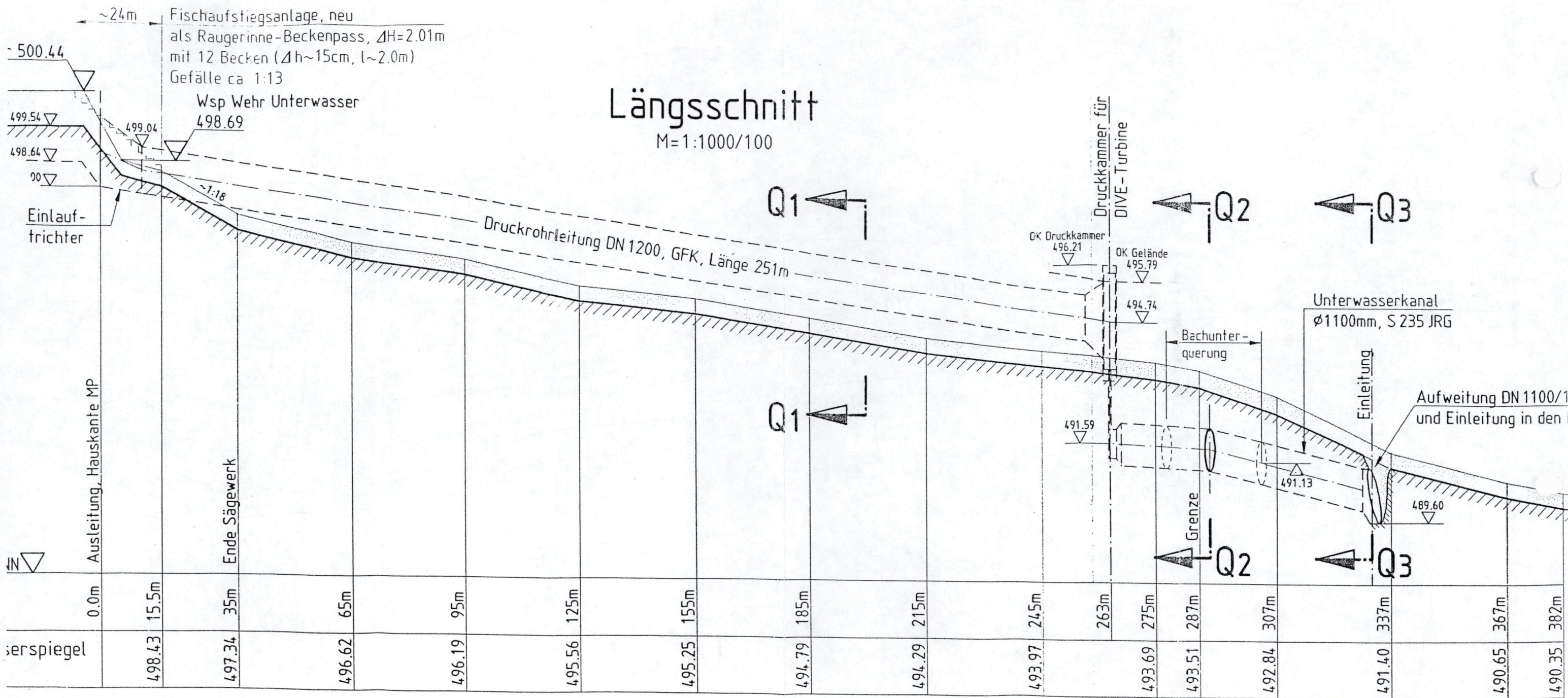
Im wasserrechtl. Verfahren geprüft
Amtl. Sachverständiger
Wasserwirtschaftsamt

Deggendorf, den 20/05/23

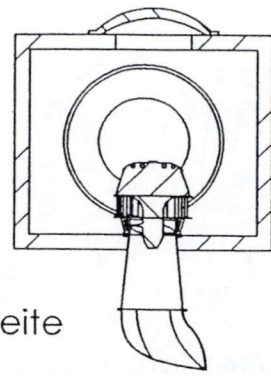
Dr. Schramm 356
Dr. Schramm
Oberregierungsrat



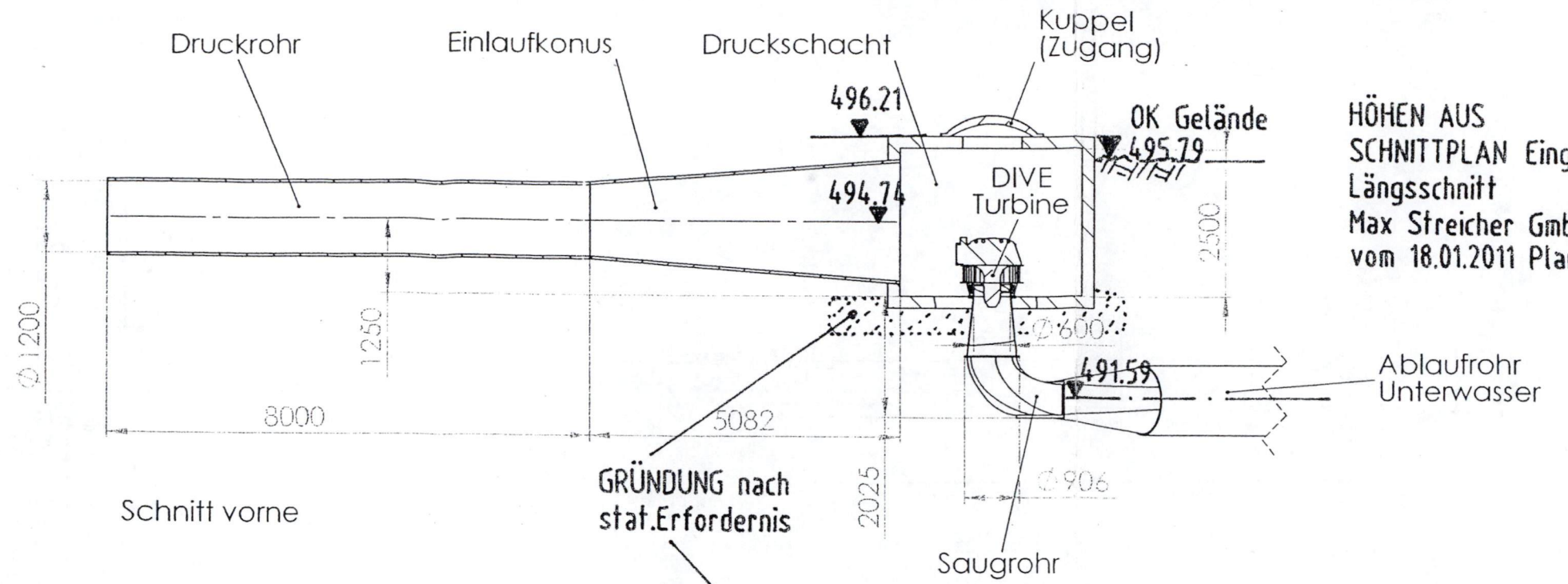
LAGEPLAN aus Eingabeplan
Max Streicher GmbH
vom 18.01.2011 Plan Nr. 1



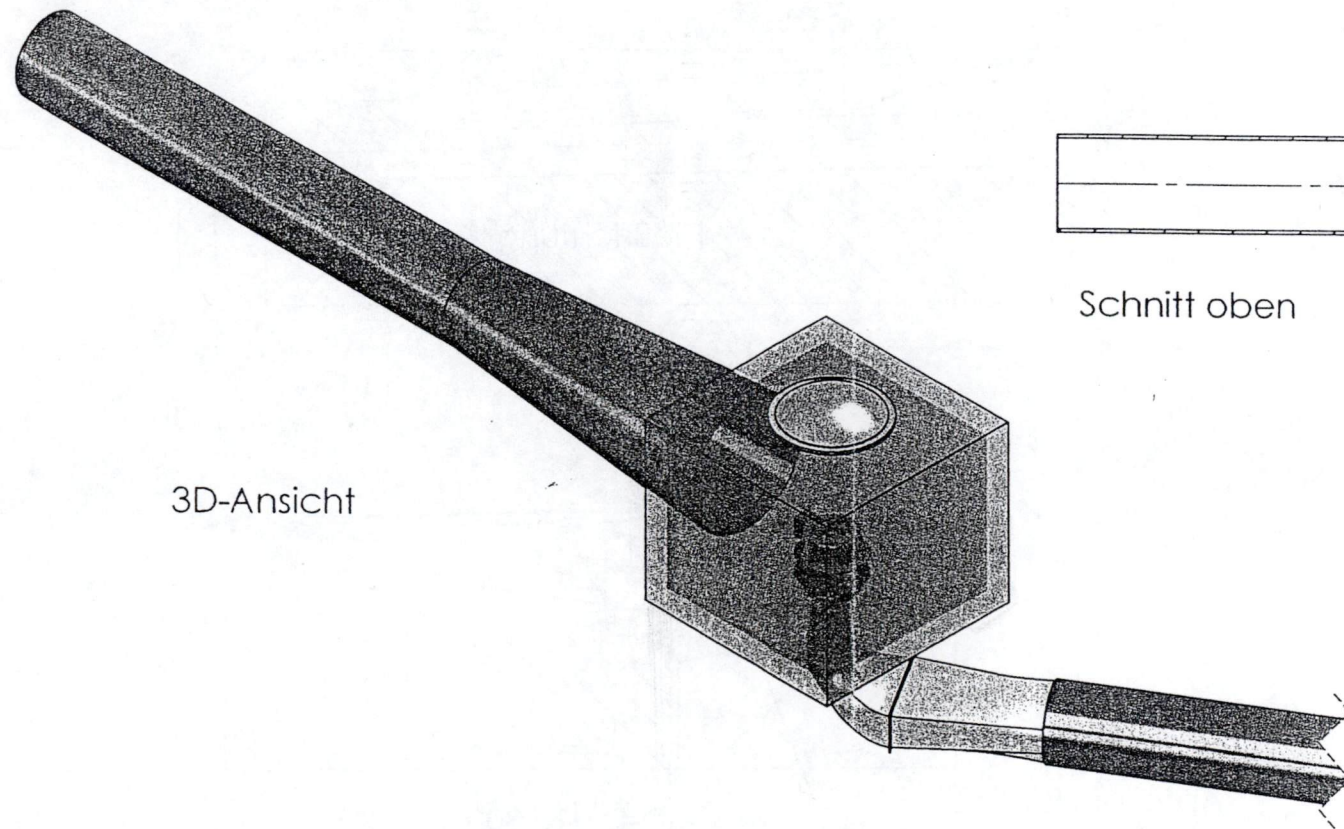
Längsschnitt aus Eingabeplan
Max Streicher GMBH
vom 18.01.2011 Plan Nr. 1,



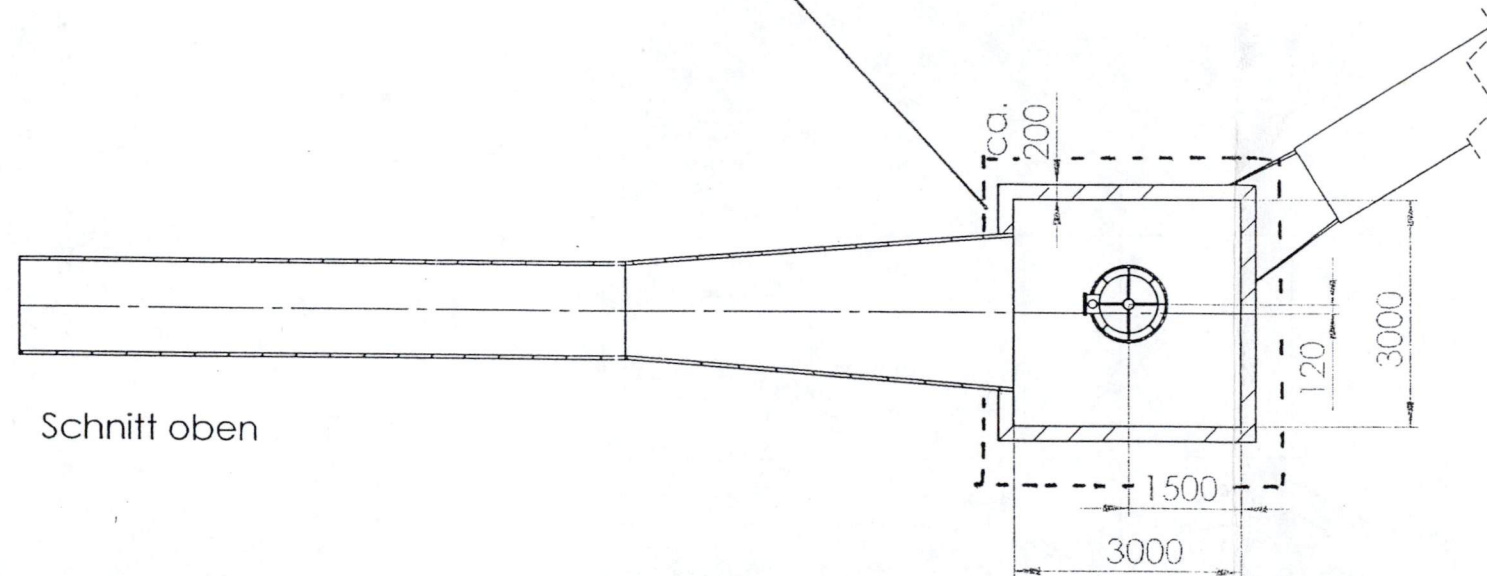
Schnitt Seite



HÖHEN AUS
SCHNITTPLAN Eingabeplan
Längsschnitt
Max Streicher GmbH
vom 18.01.2011 Plan NR.1



3D-Ansicht



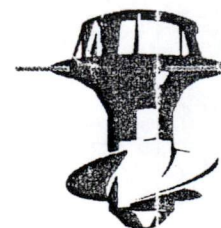
A3 1:100 Schweißtoleranzen nach EN ISO 13920-BF Allgemeintoleranzen nach DIN ISO 2768-m Projektionsmethode Konfiguration

Gez. wierer
Datum 08.08.12

Material
Gewicht [kg]

Bezeichnung

Druckschacht

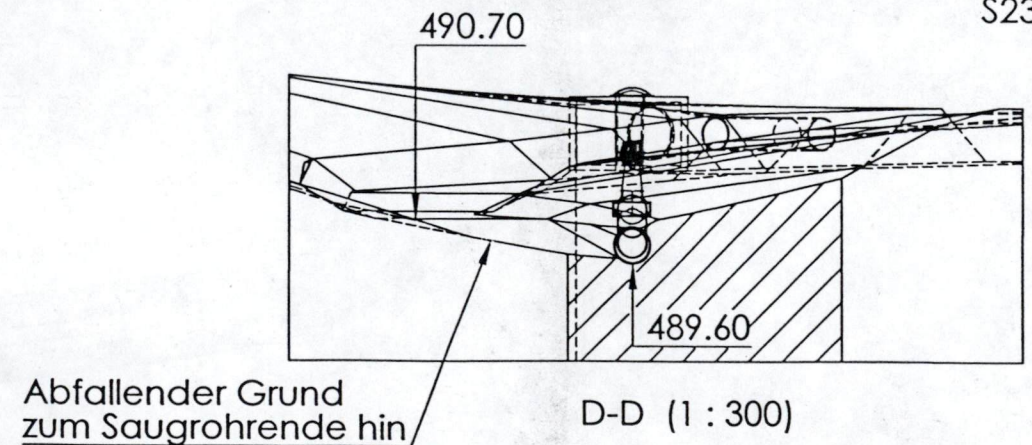
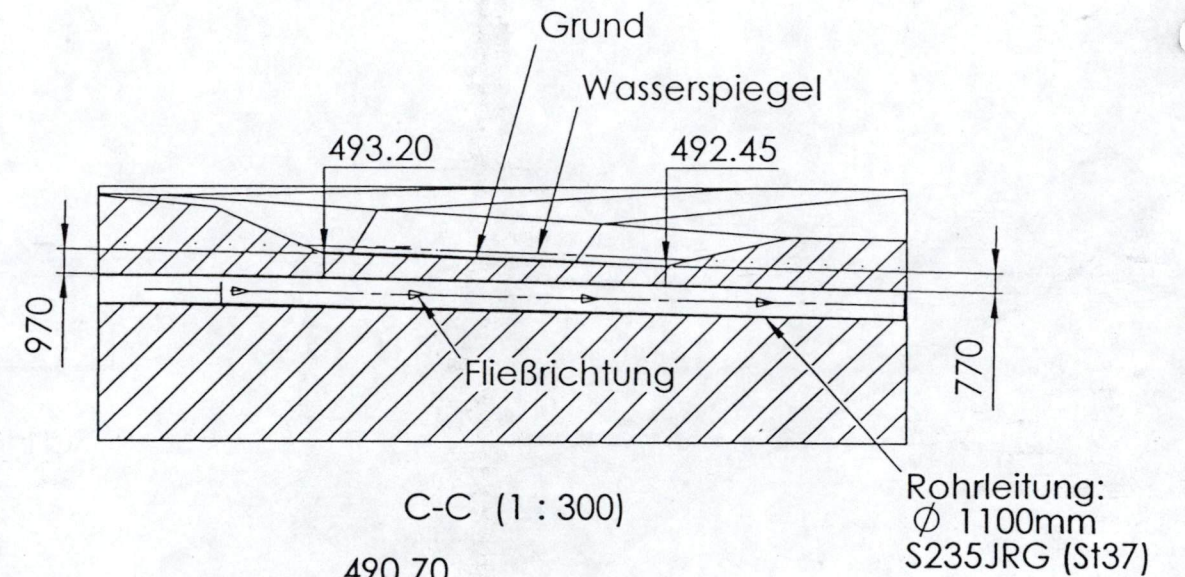
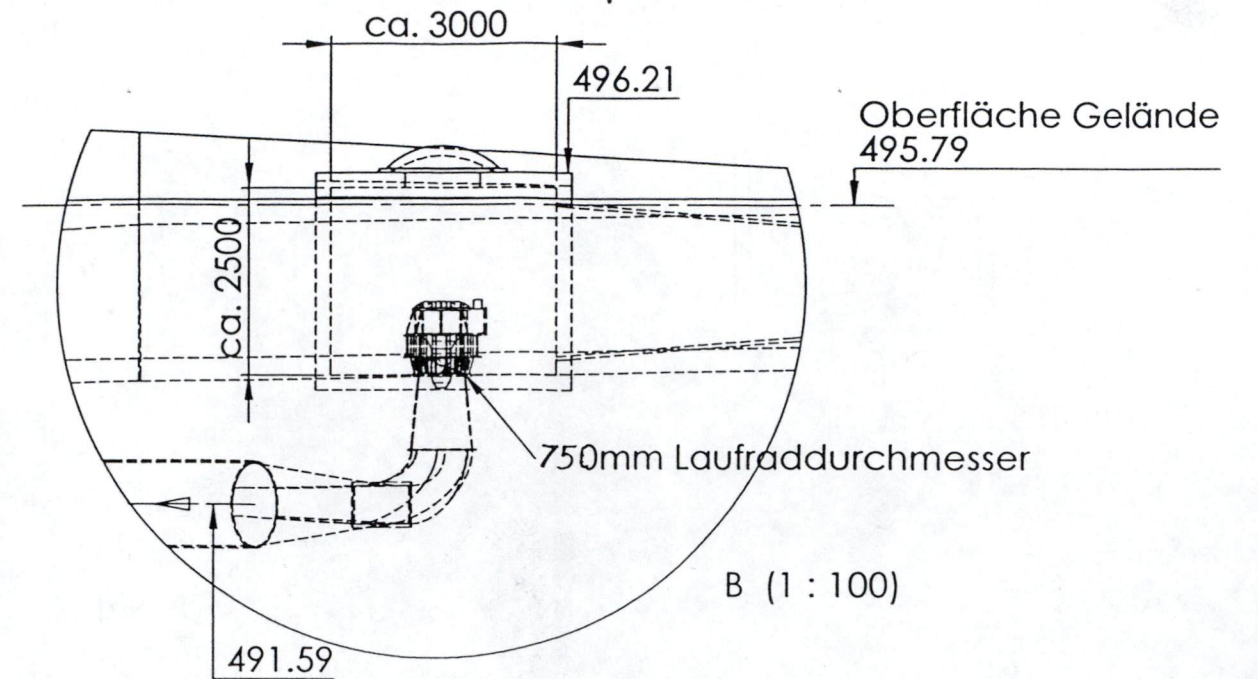
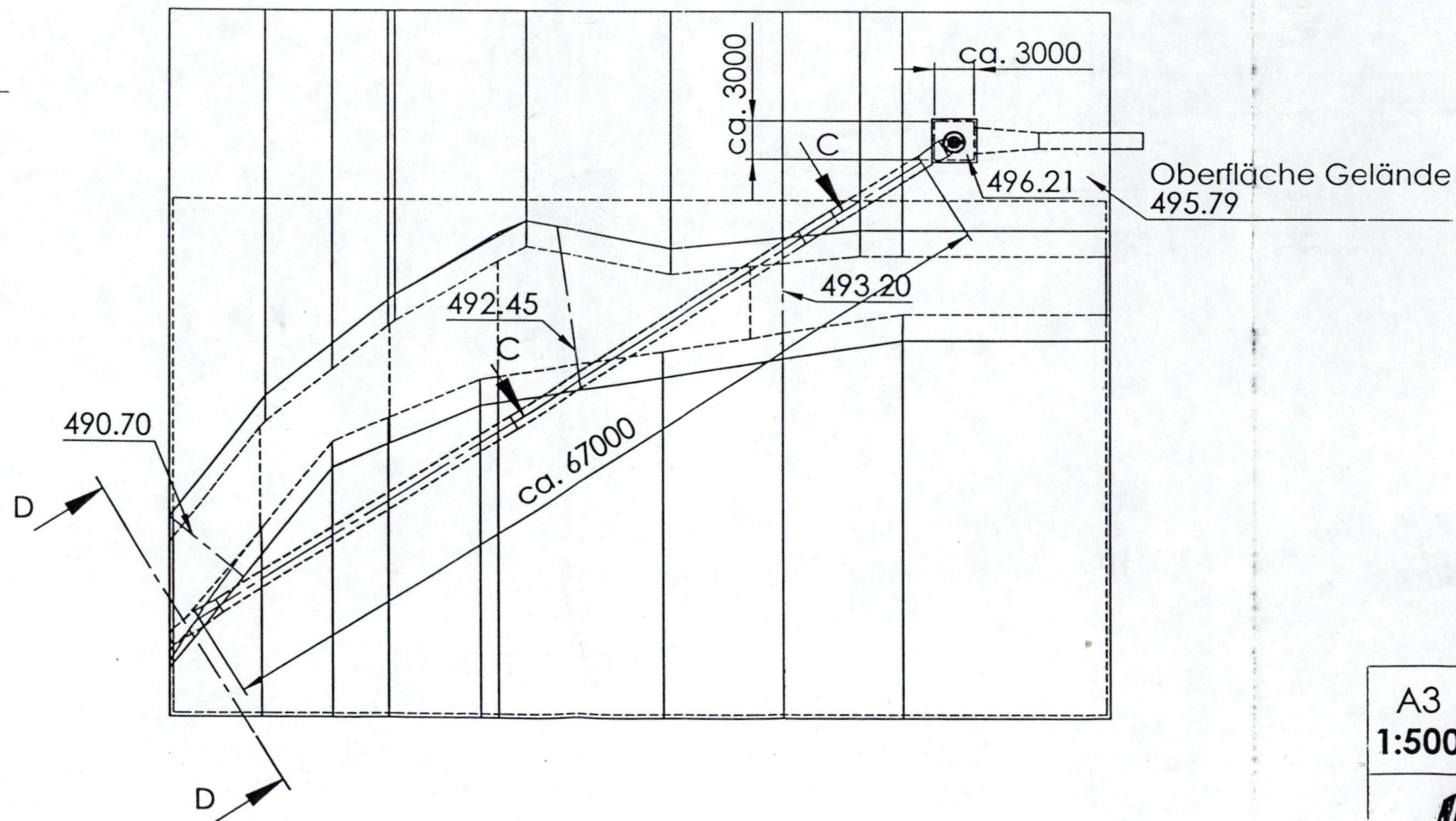
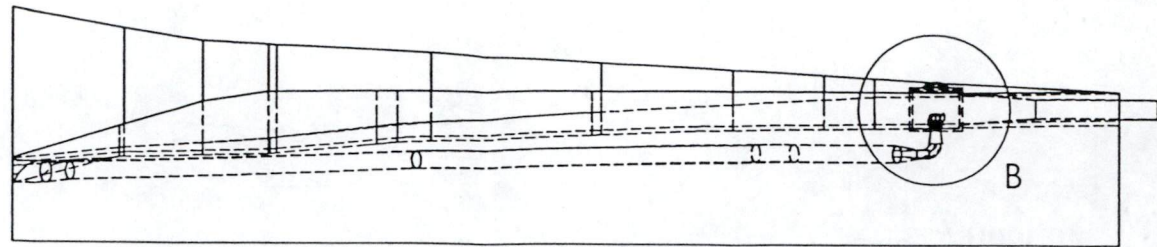


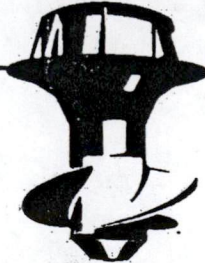
DIVE-Turbine
Fella GmbH
www.dive-turbine.de
info@dive-turbine.de

Dateiname
Schacht mit Turbine
Baugruppe
Kommission
-MüllerKonrad

Blatt 1 / 1

Pos.
Menge
- Stk



A3 1:500	Gez. pfeiffer	Material	Bezeichnung Anlagenentwurf DIVE0600-110 Blatt 1 / 2
	Datum 28.01.2010	Gewicht [g]	
	DIVE-Turbine		Datei Anlagenentwurf
	Fella GmbH www.dive-turbine.de info@dive-turbine.de		Baugruppe - Pos. - Menge 0 Stk
		Kommission 14.06.2010 MüllerKonrad	

