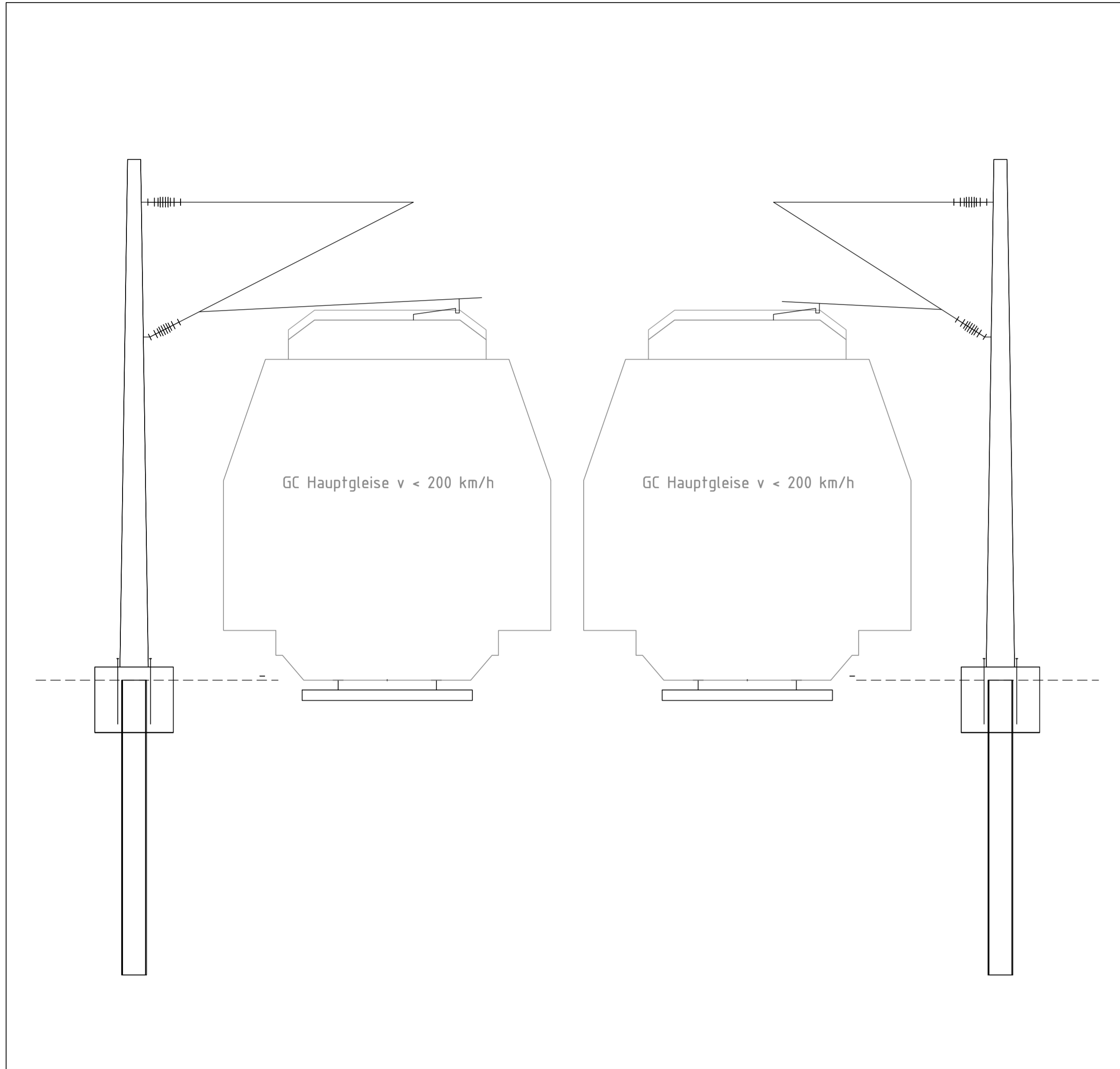
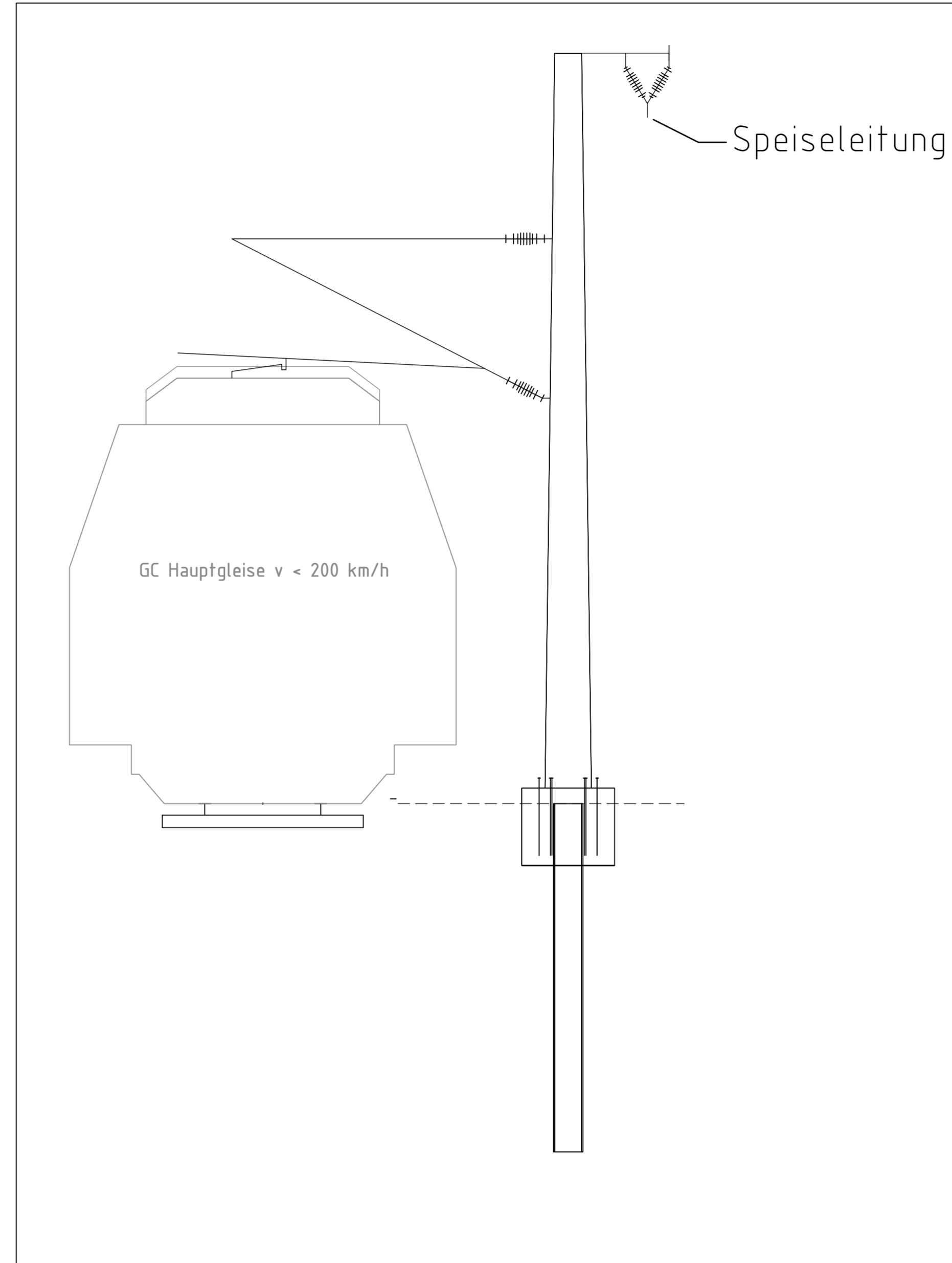


Strecke 5560



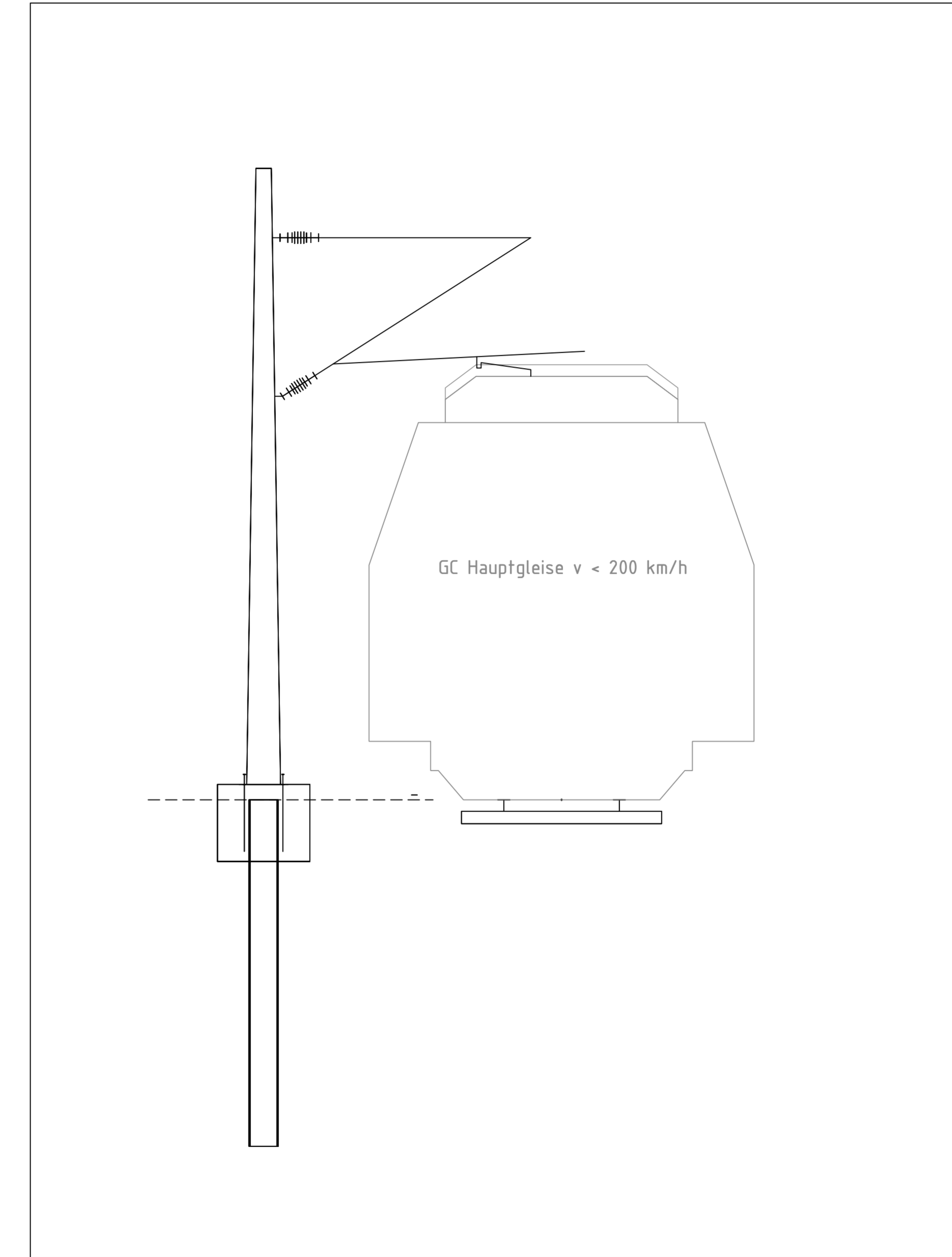
DB Streckengleise Nordring

Strecke 5567



DB Oberleitungsmast bahnrechts

Strecke 5567



DB Oberleitungsmast bahnlinks

Planverfasser: DB Engineering & Consulting GmbH Region Süd Planung München I.TV-S-P-MÜE) Richeistraße 3 80634 München		Proj.-Nr.:	2414
		Datum:	16.04.2021
		Bearbeitet:	Sengelhoff
		Geprüft:	Franke

München, den

Stadtwerke München GmbH
Ressort Mobilität - Verkehrsinfrastruktur
Planung

Tram Münchner Norden Antrag auf Planfeststellung
Planfeststellungsabschnitt 1

Planbezeichnung: Querprofil Oberleitung DB Unterlage 4.12

Höhenbezugssystem	DHHN2016		
Lagebezugssystem	ETRS89/UTM		
Bestand:	20.04.20	Karner Ingenieure	Proj.-Nr.: 2414
Vorplanung:	17.12.18	BPR	Plan-Nr.: TMN-1-4-FLP-DBE-QS-001-01-A-R-F
Entwurfsplanung:	29.06.20	BPR	Maßstab: 1:50
Genehmigungsplanung:	06.2021	DB E&C	Kat.BI.Nr.:
Ausführungsplanung:			St.Bez.: 12) Schwabing - Freimann

Nr.	Bearbeitet	Datum	Änderung

30.07.2021 09:18 Sengelhoff/14 @ 211_10392/CTB Verh-Projekt_02_ProjektMünchenP-W001011_TraM-München-Nordring_VS_Planung_D_DP_DP_TWK/eng/TMN-1-4-FLP-DBE-QS-001-01-A-R-F