

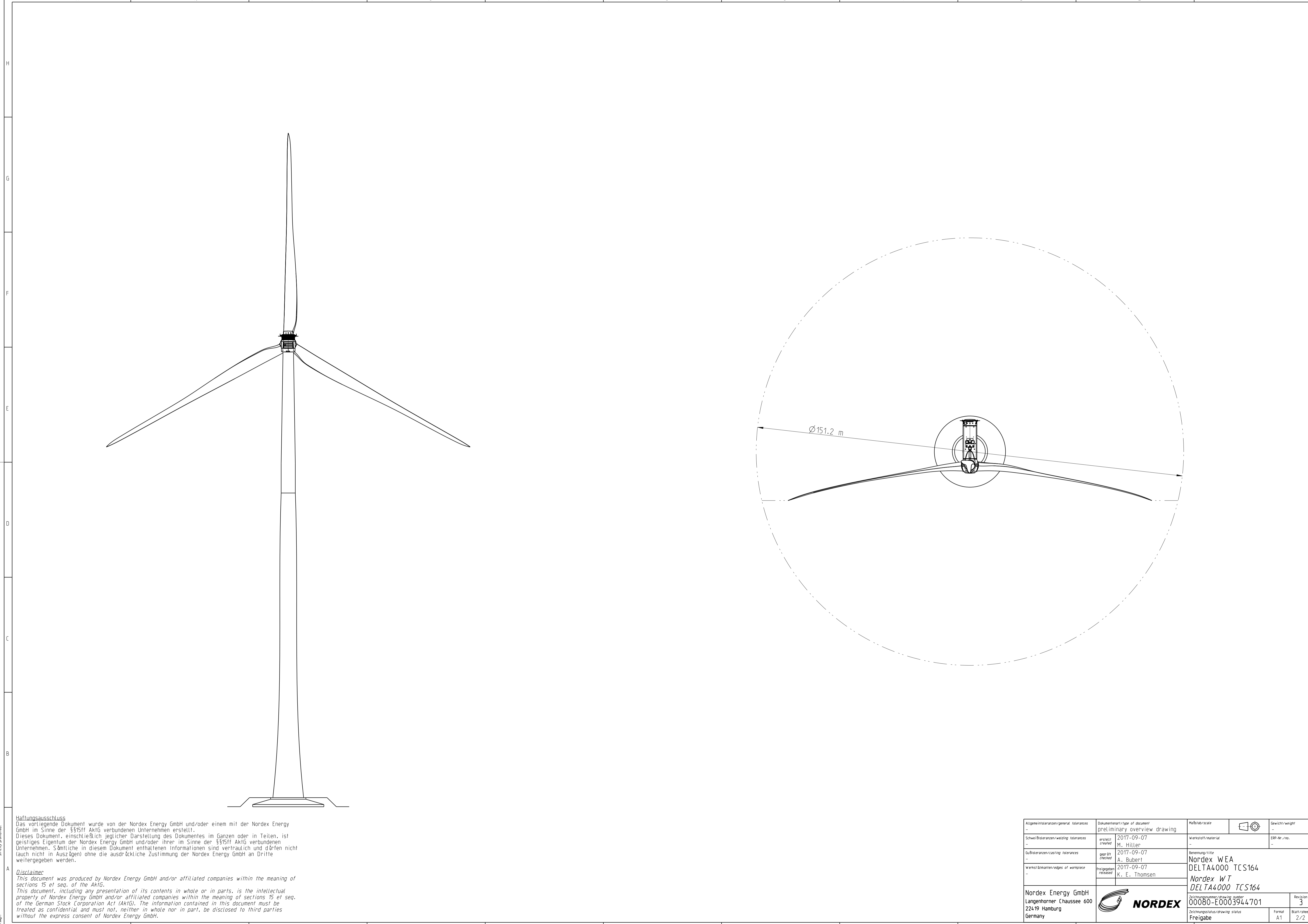
Haftungsausschluss
 Das vorliegende Dokument wurde von der Nordex Energy GmbH und/oder einem mit der Nordex Energy GmbH im Sinne der §§15ff AktG verbundenen Unternehmen erstellt. Dieses Dokument, einschließlich jeglicher Darstellung des Dokumentes im Ganzen oder in Teilen, ist geistiges Eigentum der Nordex Energy GmbH und/oder ihrer im Sinne der §§15ff AktG verbundenen Unternehmen. Sämtliche in diesem Dokument enthaltenen Informationen sind vertraulich und dürfen nicht (auch nicht in Auszügen) ohne die ausdrückliche Zustimmung der Nordex Energy GmbH an Dritte weitergegeben werden.

Disclaimer
 This document was produced by Nordex Energy GmbH and/or affiliated companies within the meaning of sections 15 et seq. of the AktG. This document, including any presentation of its contents in whole or in parts, is the intellectual property of Nordex Energy GmbH and/or affiliated companies within the meaning of sections 15 et seq. of the German Stock Corporation Act (AktG). The information contained in this document must be treated as confidential and must not, neither in whole nor in part, be disclosed to third parties without the express consent of Nordex Energy GmbH.

Rechnerische Gesamtbauwerkshöhe (Nabenhöhe + 1/2 Rotordurchmesser) Calculated total height of building (hub height + 1/2 rotor diameter)	238.6 m
Maximale Gesamtbauwerkshöhe unter Last (inkl. Aufbiegung der Rotorblätter) Maximum height of building under load (incl. deflection of the rotor blades)	239.1 m

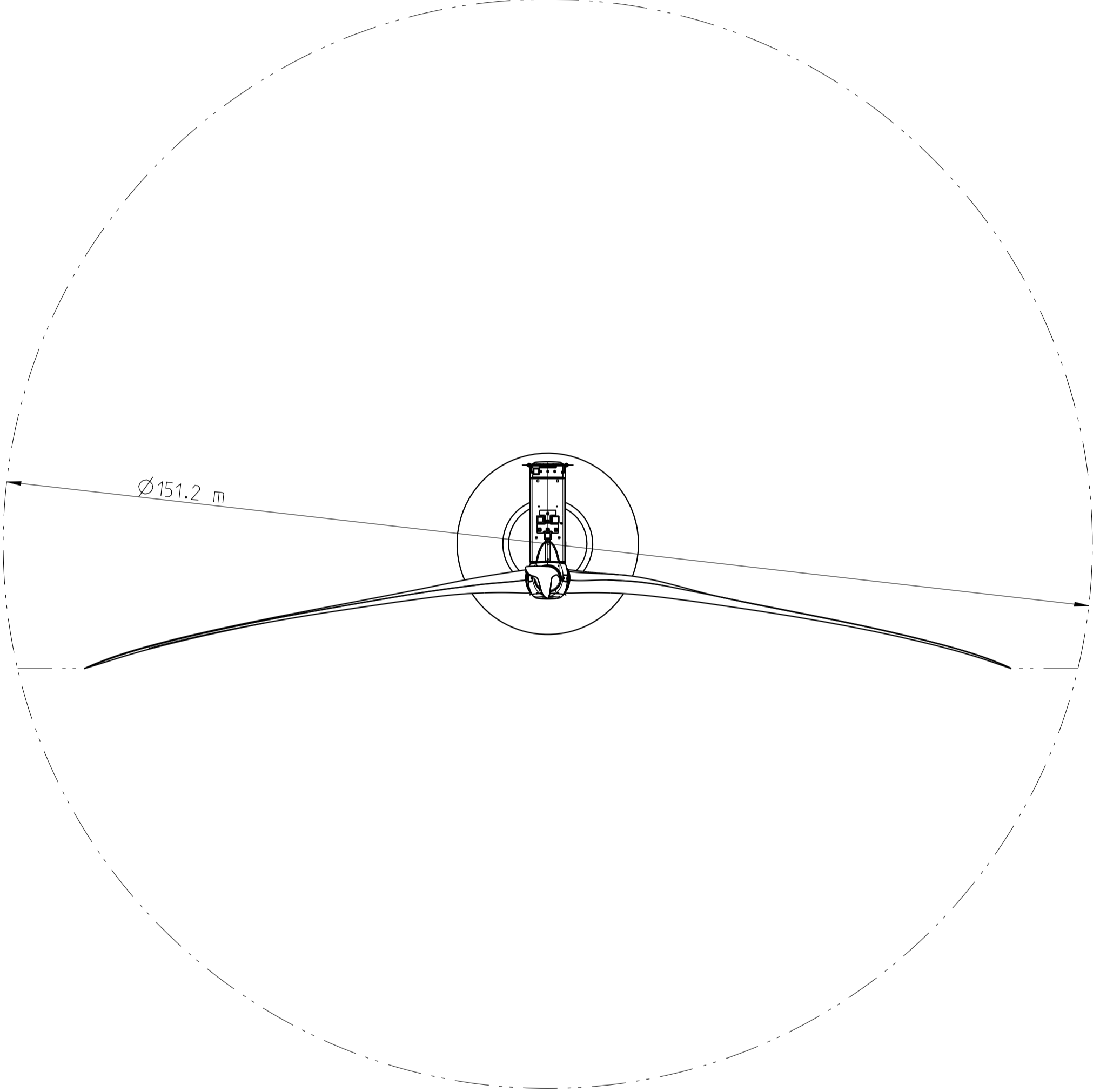
Allgemeintoleranzen/general tolerances	Dokumentart/type of document preliminary overview drawing	Maßstab/scale	Gezeichnet/weight
Schweißtoleranzen/welding tolerances	erstellt/created 2017-09-07 M. Hiller	Werkstoff/material	ERP-Nr./no. -
Gießtoleranzen/casting tolerances	geg. für checked 2017-09-07 A. Bubert	Bearbeitung/fini	
Werkstückkanten/edges of workpiece	freigegeben released 2017-09-07 K. E. Thomsen	Nordex WEA DELTA4000 TCS164 Nordex WT DELTA4000 TCS164	
Nordex Energy GmbH Langenhorn Chaussee 600 22419 Hamburg Germany		Zeichnungsnummer/drawing number 00080-E0003944701	Revision 3
		Zeichnungsstatus/drawing status Freigabe	Format A1 Blatt/Sheet 1/2


This document is the property of Nordex Energy GmbH and/or its affiliated companies. It is confidential and its disclosure to third parties without the express consent of Nordex Energy GmbH is prohibited.



Haftungsausschluss
 Das vorliegende Dokument wurde von der Nordex Energy GmbH und/oder einem mit der Nordex Energy GmbH im Sinne der §§15ff AktG verbundenen Unternehmen erstellt.
 Dieses Dokument, einschließlich jeglicher Darstellung des Dokumentes im Ganzen oder in Teilen, ist geistiges Eigentum der Nordex Energy GmbH und/oder ihrer im Sinne der §§15ff AktG verbundenen Unternehmen. Sämtliche in diesem Dokument enthaltenen Informationen sind vertraulich und dürfen nicht (auch nicht in Auszügen) ohne die ausdrückliche Zustimmung der Nordex Energy GmbH an Dritte weitergegeben werden.

Disclaimer
 This document was produced by Nordex Energy GmbH and/or affiliated companies within the meaning of sections 15 et seq. of the AktG.
 This document, including any presentation of its contents in whole or in parts, is the intellectual property of Nordex Energy GmbH and/or affiliated companies within the meaning of sections 15 et seq. of the German Stock Corporation Act (AktG). The information contained in this document must be treated as confidential and must not, neither in whole nor in part, be disclosed to third parties without the express consent of Nordex Energy GmbH.



Allgemeintoleranzen/general tolerances	Dokumentart/type of document	Maßstab/scale	Gewicht/weight	
-	preliminary overview drawing	-	-	
Schweißtoleranzen/welding tolerances	erstellt/created	Werkstoff/material	ERP-Nr./no.	
-	2017-09-07 M. Hiller	-	-	
Gießtoleranzen/casting tolerances	gepr. 3D checked	Benennung/title		
-	2017-09-07 A. Bubert	Nordex WEA DELTA4000 TCS164		
Werkstückkanten/edges of workpiece	freigegeben/released	Nordex WT DELTA4000 TCS164		
-	2017-09-07 K. E. Thomsen	Zeichnungsnummer/drawing number 00080-E0003944701		
Nordex Energy GmbH Langenhorn Chaussee 600 22419 Hamburg Germany				Revision 3
		Zeichnungsstatus/drawing status Freigabe		Format A1
				Blatt/Sheet 2/2

This document is the property of Nordex Energy GmbH and/or its affiliated companies. It is confidential and its disclosure to third parties without the express consent of Nordex Energy GmbH is prohibited.