

Technische Beschreibung

ENERCON Windenergieanlagen
Blitzschutz

Technische Änderungen vorbehalten.

Herausgeber ENERCON GmbH ▪ Dreekamp 5 ▪ 26605 Aurich ▪ Deutschland
Telefon: +49 4941 927-0 ▪ Telefax: +49 4941 927-109
E-Mail: info@enercon.de ▪ Internet: http://www.enercon.de
Geschäftsführer: Hans-Dieter Kettwig, Simon-Hermann Wobben
Zuständiges Amtsgericht: Aurich ▪ Handelsregisternummer: HRB 411
Ust.Id.-Nr.: DE 181 977 360

Urheberrechtshinweis Die Inhalte dieses Dokuments sind urheberrechtlich sowie hinsichtlich der sonstigen geistigen Eigentumsrechte durch nationale und internationale Gesetze und Verträge geschützt. Die Rechte an den Inhalten dieses Dokuments liegen bei der ENERCON GmbH, sofern und soweit nicht ausdrücklich ein anderer Inhaber angegeben oder offensichtlich erkennbar ist.

Die ENERCON GmbH räumt dem Verwender das Recht ein, zu Informationszwecken für den eigenen, rein unternehmensinternen Gebrauch Kopien und Abschriften dieses Dokuments zu erstellen; weitergehende Nutzungsrechte werden dem Verwender durch die Bereitstellung dieses Dokuments nicht eingeräumt. Jegliche sonstige Vervielfältigung, Veränderung, Verbreitung, Veröffentlichung, Weitergabe, Überlassung an Dritte und/oder Verwertung der Inhalte dieses Dokuments ist – auch auszugsweise – ohne vorherige, ausdrückliche und schriftliche Zustimmung der ENERCON GmbH untersagt, sofern und soweit nicht zwingende gesetzliche Vorschriften ein Solches gestatten.

Dem Verwender ist es untersagt, für das in diesem Dokument wiedergegebene Know-how oder Teile davon gewerbliche Schutzrechte gleich welcher Art anzumelden.

Sofern und soweit die Rechte an den Inhalten dieses Dokuments nicht bei der ENERCON GmbH liegen, hat der Verwender die Nutzungsbestimmungen des jeweiligen Rechteinhabers zu beachten.

Geschützte Marken Alle in diesem Dokument ggf. genannten Marken- und Warenzeichen sind geistiges Eigentum der jeweiligen eingetragenen Inhaber; die Bestimmungen des anwendbaren Kennzeichen- und Markenrechts gelten uneingeschränkt.

Änderungsvorbehalt Die ENERCON GmbH behält sich vor, dieses Dokument und den darin beschriebenen Gegenstand jederzeit ohne Vorankündigung zu ändern, insbesondere zu verbessern und zu erweitern, sofern und soweit vertragliche Vereinbarungen oder gesetzliche Vorgaben dem nicht entgegenstehen.

Dokumentinformation

Dokument-ID	D0260891-8
Vermerk	Originaldokument

Datum	Sprache	DCC	Werk / Abteilung
2018-12-05	de	DA	WRD Management Support GmbH / Technische Redaktion

Technische Änderungen vorbehalten.

Inhaltsverzeichnis

1	Allgemeines	5
2	Äußerer Blitzschutz	8
2.1	Übersicht des äußeren Blitzschutzes	8
2.2	Rotorblatt	9
2.3	Gondel	10
2.4	Turm	12
2.5	Fundament.....	14
2.5.1	Ausführung	14
2.5.2	Erdung im Hybridturmfundament	15
2.5.3	Erdung im Stahlturmfundament.....	16
3	Innerer Blitzschutz	17
4	Zugrundeliegende Normen	18
	Quellenverzeichnis	19

Abkürzungsverzeichnis

HVI	High Voltage Isolation
LPL	Lightning protection level (Gefährdungspegel)
LPZ	Lightning protection zone (Blitzschutzzone)
PE	Protective earth (Schutzleiter)
RC	Resistance class (Widerstandsklasse)
SCADA	Supervisory Control and Data Acquisition (überwachende Steuerung und Datenerfassung)

1 Allgemeines

Blitzeinschläge können Teile von Gebäuden in Brand setzen und zerstören. Zudem können die hohen Ströme direkt durch leitende Verbindungen oder durch Induktion ins Gebäudeinnere übertragen werden und dort zu weiteren Beschädigungen führen. Windenergieanlagen sind aufgrund ihrer exponierten Lage besonders gefährdet.

Um mögliche Schäden durch Blitzeinschläge zu vermeiden und einen sicheren Anlagenbetrieb zu gewährleisten, werden ENERCON Windenergieanlagen mit einem Blitzschutz ausgestattet. Ein Blitzstrom wird dabei von den Rotorblättern oder der Gondeloberseite bis ins Erdreich abgeleitet.

Im Folgenden werden der Aufbau und die Funktion des Blitzschutzes der ENERCON Windenergieanlagen im Überblick dargestellt.

Äußerer Blitzschutz

Zum äußeren Blitzschutz gehören alle Maßnahmen, die zur Verhinderung von Beschädigungen der Windenergieanlagen durch Blitzeinschläge getroffen werden. Fangeinrichtungen an den Rotorblättern, Ableitungen, die Erdungsanlage und anlagenspezifische Metallteile sind Bestandteile des äußeren Blitzschutzes. Der äußere Blitzschutz reduziert zudem die durch Blitzströme erzeugten Störfelder im Inneren der Windenergieanlagen. Das Eindringen größerer Blitzteilströme wird verhindert.

Innerer Blitzschutz

Zum Schutz der elektrischen und elektronischen Einrichtungen sind weitere Maßnahmen ergriffen worden, die als innerer Blitzschutz bezeichnet werden. Hierzu zählen ein Potentialausgleichssystem sowie verschiedene Überspannungsschutzgeräte.

Gefährdungspegel – Lightning Protection Level (LPL)

Der LPL wird von IV (niedrig) bis I (hoch) eingestuft. Die für LPL I geltenden Höchstwerte der Blitzstromparameter werden mit einer Wahrscheinlichkeit von 99 % nicht überschritten. Alle ENERCON Windenergieanlagen sind für LPL I ausgelegt.

Blitzschutzzonen

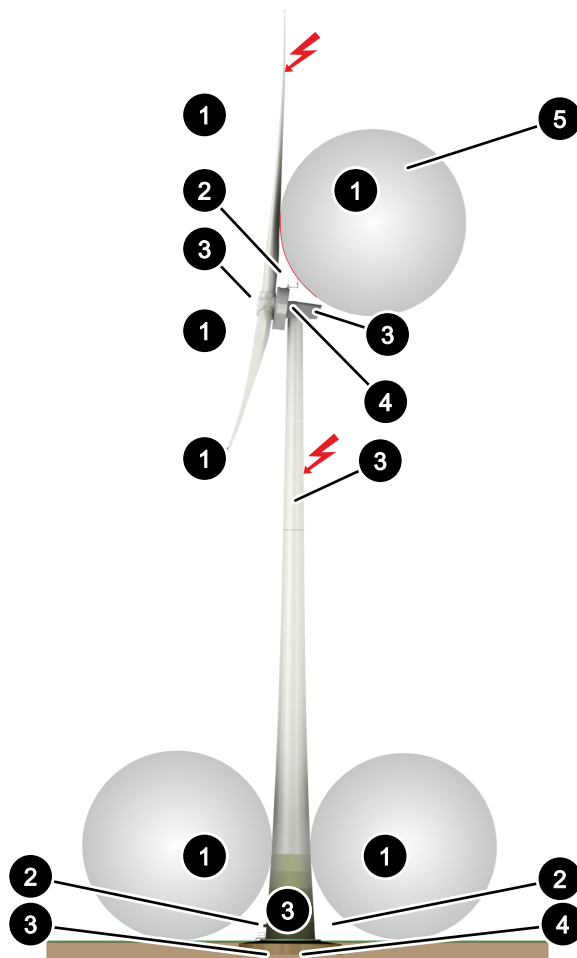


Abb. 1: Blitzschutzzonen am Beispiel der E-126 EP3

1 LPZ 0 _A	2 LPZ 0 _B
3 LPZ 1	4 LPZ 2
5 Blitzschutzklasse I (Blitzkugelradius 20 m)	

Überspannungsschutzeinrichtungen und elektrische Komponenten

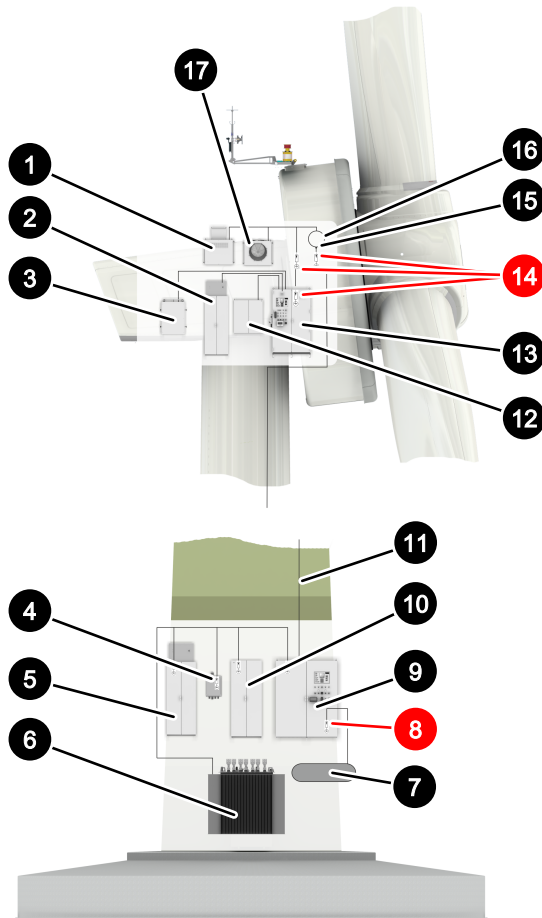


Abb. 2: Überspannungsschutzeinrichtungen und elektrische Komponenten am Beispiel der E-126 EP3

1	Filterschrank	2	Azimutschaltschrank
3	Frequenzumrichter Gondellüfter	4	Trafoüberwachung
5	Leistungsschrank	6	Transformator
7	Datenleitung SCADA	8	Überspannungsschutz: MCR-Plug-trab PT2x2
9	Steuerschrank	10	unterbrechungsfreie Stromversorgung
11	Turm kabel	12	Erregersteller
13	Gondelsteuerschrank	14	Überspannungsschutz: VAL-MS 230
15	Sternpunkt	16	Generator
17	Gleichrichter		

2 Äußerer Blitzschutz

2.1 Übersicht des äußeren Blitzschutzes

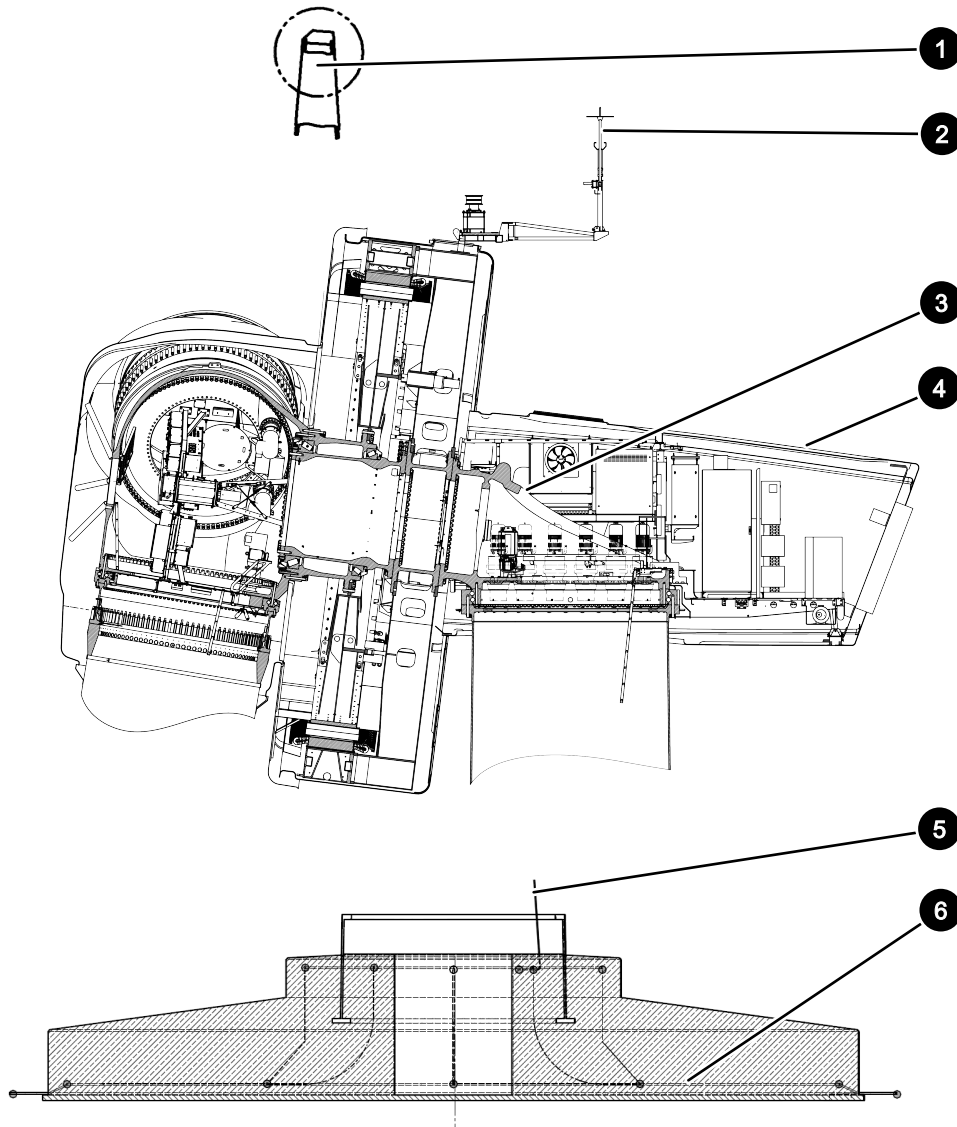


Abb. 3: Übersicht des äußeren Blitzschutzes am Beispiel der E-126 EP3

1 Blattspitze	2 Blitzfangkäfig Windmessgerät
3 Maschinenträger	4 Maschinenhausverkleidung
5 Anschlussfahne Blitzableiter/Er- dungisleiter	6 Erdungsring

2.2 Rotorblatt

In den Rotorblättern der ENERCON Windenergieanlagen ist ein Blitzschutz integriert, der den Blitzstrom sicher vom Blitzeinschlag an den Blitzfangeinrichtungen über den Blitzableiter zur Gondel führt. Der Blitzschutz des Rotorblatts besteht aus folgenden Elementen:

- Blattspitze aus Aluminiumguss (leitend)
- Blitzableiter (Kupfer oder Aluminium, 50 mm² bis 120 mm²)
- ggf. Metallrezeptoren
- Ableitring an der Blattwurzel

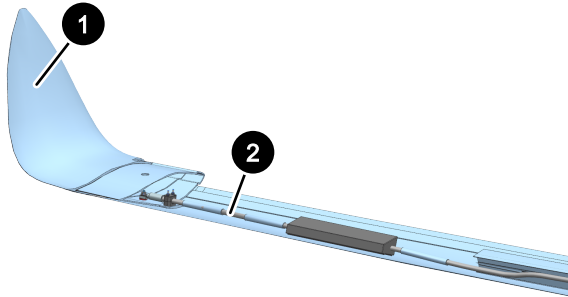


Abb. 4: Blattspitze mit Blitzableiter

1	Blattspitze	2	Blitzableiter
---	-------------	---	---------------

Die Blattspitze aus Aluminiumguss ist leitend. Sie ist durch einen Blitzableiter mit dem Ableitring an der Blattwurzel verbunden. Der Ableitring befindet sich in ausreichendem Abstand zu den leitenden Teilen im Blattanschlussbereich, so dass ein unerwünschter Überschlag verhindert wird.

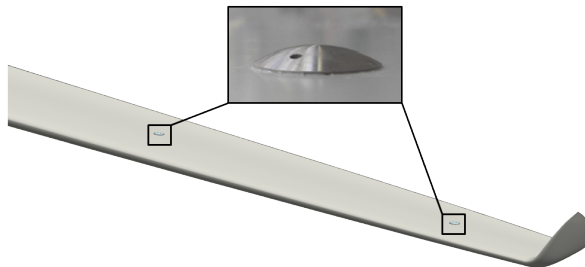


Abb. 5: Rotorblatt mit Rezeptoren auf der Druck- und Saugseite

Eine ungünstige Rotorstellung kann bei langen Rotorblättern zu einem undefinierten Blitzeinschlag zwischen der Blattspitze und der Gondel führen. Um dies zu verhindern, sind je nach Länge und Aufbau des Rotorblatts ggf. zusätzlich Rezeptoren auf der Saug- und Druckseite angeordnet. Die Rezeptoren sind an den Ableitpfad angeschlossen.

2.3 Gondel

Verbindung Rotorblatt – Spinner/Rotor

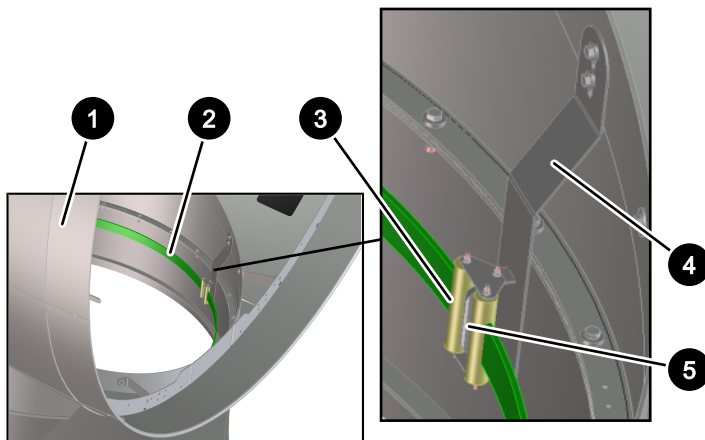


Abb. 6: Ableitring am Blattanschluss mit Rollenblitzableiter

1	Spinner/Rotor	2	Ableitring
3	Rollenkörper	4	Federblech
5	Blitzfänger		

Es werden Rollenblitzableiter eingesetzt. Die Grafik zeigt die Verwendung der Rollenblitzableiter beispielhaft bei einer E-82 auf. Rollenblitzableiter werden in jeder ENERCON Windenergieanlage verwendet. Das Blech, an das der Rollenkörper montiert ist, hat eine Federwirkung und drückt die Rollen an die Blattwurzel. Dadurch bleibt der Abstand zwischen Blitzfänger und Ableitring immer gleich.

Bei der E-115 EP3 E3 und der E-138 EP3 E2 liegen die Ableitringe der Rotorblätter und die Rollenblitzableiter, aufgrund der nicht vorhandenen Spinnerverkleidung, im Freien und somit außerhalb der Windenergieanlage. Der Blitzstrom wird über HVI-Kabel durch die Generatorverkleidung zum Spinner geführt.

Verbindung Spinner/Rotor – Maschinenhaus

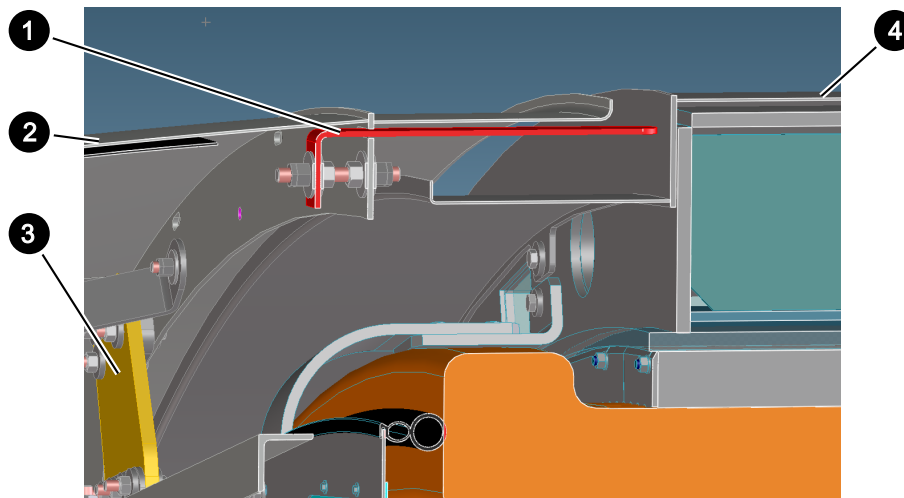


Abb. 7: Blitzfangwinkel am Beispiel der E-92

1	Blitzfangwinkel	2	Spinner
3	Spinnerisolierung	4	Maschinenhausverkleidung

Bei den folgenden Windenergieanlagen wird eine Funkenstrecke bestehend aus 3 Blitzfangwinkeln eingesetzt:

E-44, E-48, E-53, E-70 E4, E-82, E-82 E2, E-82 E4, E-92, E-101, E-101 E2, E-103 EP2, E-115, E-115 E2, E-126 EP4 und E-141 EP4

Bei Maschinenhausverkleidungen aus Aluminium führen 3 Blitzfangwinkel den Blitzstrom vom Spinner auf die Verkleidung. Von dort aus werden Blitzströme über die Metallverbindungssteile in den Maschinenträger abgeleitet. Bei isolierenden Verkleidungen führt die Funkenstrecke den Blitzstrom auf den Stator und dann zum Maschinenträger.

Durch die Anordnung der Blitzfangwinkel wird ein Blitzeinschlag unabhängig vom momentanen Rotorblattwinkel und von der momentanen Stellung des Rotors zur tragenden Struktur geführt.

Bei den folgenden Windenergieanlagen wird eine Funkenstrecke aus Blitzfangstangen eingesetzt:

E-115 EP3 E3, E-126 EP3, E-138 EP3 und E-138 EP3 E2

Der Blitzstrom wird vom Spinner über Metallverbindungssteile und HVI-Kabel durch den Rotor geführt. Über Blitzfangstangen wird eine Funkenstrecke zu einem auf dem Statorträger befindlichen Ableitring realisiert. Der Ableitring leitet den Blitzstrom über den Statorträger in den Maschinenträger ab.

Verbindung Maschinenträger – Turm

Die Verbindung zwischen Maschinenträger und Turm wird durch das großflächige Azimutlager sichergestellt.

Schutz der Messeinrichtungen

Zum Schutz der Messeinrichtungen sind diese jeweils mit einem Käfig umhüllt. Der Blitzstrom wird über Metallverbindungssteile und HVI-Kabel in die Gondel geführt und über den Statorträger in den Maschinenträger abgeleitet.

2.4 Turm

Stahlurm

Der Stahlurm ist leitend, so dass ein Blitzstrom über diesen abgeleitet wird. Die Flanschverbindungen der Segmente sind spritzverzinkt.

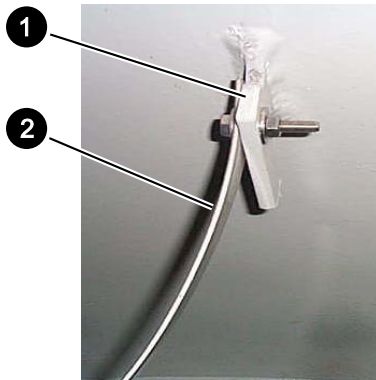


Abb. 8: Laschen mit Anschlussfahnen

1	Lasche	2	Anschlussfahne
---	--------	---	----------------

Zwei am Turm angeschweißte Laschen dienen dem Anschluss der Anschlussfahnen des Fundamenterders.

Betonteil des Hybridturms

Die Betonfertigteilesegmente werden mit vielen meist durch Hüllrohre verlaufenden starken Stahlseilen mit dem Fundament verspannt.

Grundbestandteil eines Betonfertigteilesegments ist die Bewehrung, bestehend aus Innen- und Außenbewehrung.

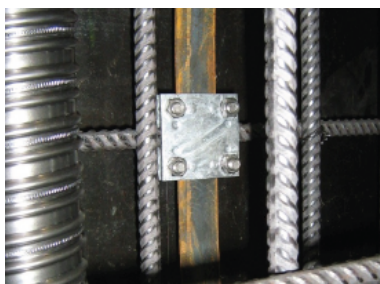


Abb. 9: Verbindung Blitzschutzseisen mit Bewehrung

Die zum Blitzschutz gehörenden Blitzschutzseisen werden mit den Gewindehülsen innen angeschraubt, jeder Blitzschutz ist an der Bewehrung befestigt.

Der Betonteil des Hybridturms wird mit mindestens 4 gleichmäßig über den Turmumfang verteilten Blitzableitern ausgerüstet. Diese werden aus thermisch verzinktem Bandstahl (30 mm x 3,5 mm) ausgeführt, senkrecht in die Betonfertigteilesegmente eingesetzt und galvanisch durch Überbrückungslaschen vom Fundament nach oben bis zum Stahlurmaufsatz verbunden.

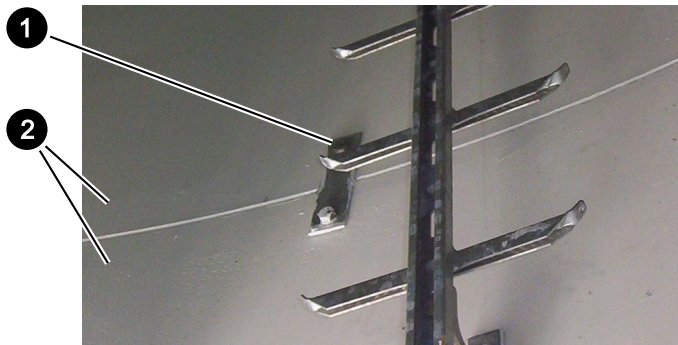


Abb. 10: Überbrückungslasche zwischen 2 Betonfertigteilstegmenten

1	Überbrückungslasche als Blitzableiter	2	Betonfertigteilstemente
---	---------------------------------------	---	-------------------------

Zur Sicherstellung der Verbindung der Blitzableiter sind die horizontalen Fugen zwischen den einzelnen Betonfertigteilstegmenten mit Überbrückungslaschen aus thermisch verzinktem Bandstahl (30 mm x 3,5 mm) und Schraubverbindung (M16 und Spannscheibe) überbrückt. Der nach DIN EN 62305-3:2011-10 [8] geforderte Mindestquerschnitt für Blitzableiter aus thermisch verzinktem Bandstahl von 50 mm² wird damit auch an der Schraubverbindung eingehalten.

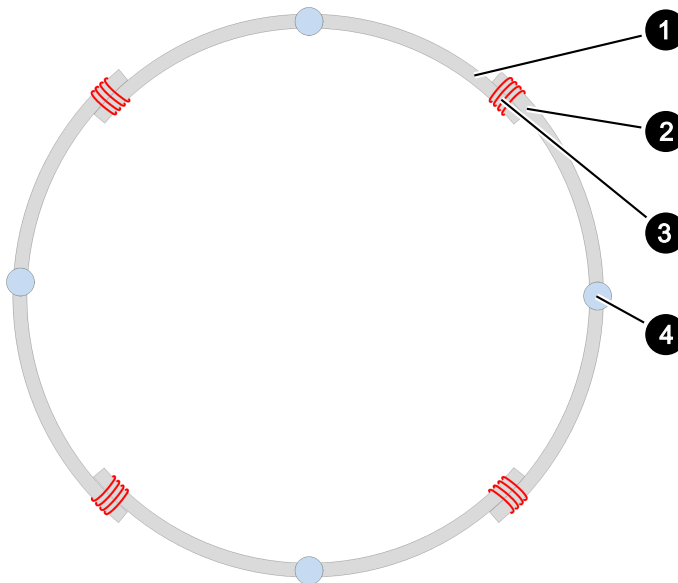


Abb. 11: Nutzung der Bewehrung als Ringleiter im Betonfertigteilstegment

1	Bewehrungseisen-Teilstück (4x)	2	Bewehrungsüberlappung (4x)
3	Rödeldrahtschlaufe (16x)	4	Kreuzklemme (4x)

Die Bewehrungseisen-Teilstücke eines Betonfertigteilstgments bilden einen konzentrisch verlaufenden, galvanisch geschlossenen Ringleiter (Ø ≥ 10 mm). Die Länge der Bewehrungsüberlappung beträgt jeweils mindestens 500 mm. Für jede Bewehrungsverbindung werden mindestens 4 straffe Rödeldrahtschlaufen um die Bewehrungsüberlappung gewickelt. Die Bewehrungseisen-Teilstücke werden mit den Blitzableitern mittels Kreuzklemmen verbunden.

Die Blitzableiter/Erdungsprofile führen zum Fuß des Hybridturms. Über weitere Kreuzklemmen sind sie mit den weiteren Ringern verbunden, um so eine gezielte Potentialsteuerung zu erreichen.

2.5 Fundament

Erdungsanlagen schützen Lebewesen und Sachwerte vor Gefahren, die durch Kurz- bzw. Erdschlüsse und transiente Vorgänge, wie Blitzeinschläge und Schalthandlungen, entstehen können. Sie stellen eine effektive Wirkung der (Fehlerstrom-)Schutzeinrichtungen und eine Bereitstellung eines Referenzpotenzials für elektrische Komponenten sicher. Zudem vermeiden sie übermäßige Spannungsspitzen und Potentialunterschiede.

Bei einem Blitzeinschlag entsteht im stromdurchflossenen Bodenbereich ein Potentialanstieg in Richtung Windenergieanlage. Die Höhe der Berührungs- und Schrittspannung ist u. a. abhängig vom Erdungswiderstand des Fundamenters und der äußeren Erdungsanlage. Die zulässige Berührungs- und Schrittspannung ist in DIN EN 50522:2011-11 [2] definiert. Sie darf nach den Vorgaben der Standardisierung IEEE P80 [13] nicht überschritten werden, um die Gefährdung für in der Nähe befindliche Personen auszuschließen.

2.5.1 Ausführung

Das Fundament ist mit Erdungsringen, die über mehrere Erdungsprofile miteinander verbunden sind, versehen. Die Erdungsringe sind auch mit dem Bewehrungsstahl des Fundaments verbunden. Sie bestehen jeweils aus thermisch verzinktem Bandstahl und sind mit einem Mindestquerschnitt von 100 mm^2 dimensioniert. Die Kreuzklemmen sind mit Korrosionsschutzbinden geschützt.

Je nach örtlichen Gegebenheiten werden zusätzliche Tiefenerder angebunden. Sofern das Fundament eine Tiefgründung mit Stahlbetonpfählen besitzt, sind auch diese mit den Erdungsringen verbunden.

Der Erdungswiderstand wird gemäß des Dokuments „Messung des Erdungswiderstands“ (PLM-EWES-DC008) gemessen. Bei zu hohen Erdungswiderständen müssen projektspezifische Anpassungen der Erdungsanlage vorgenommen werden. Es muss darauf geachtet werden, dass die zulässigen Schritt- und Berührungsspannungen (siehe Kap. 1, S. 5) nicht überschritten werden.



Je nach vereinbartem Lieferumfang werden Verbesserungen der Erdungsanlage zur Senkung des Erdungswiderstands und damit zur Einhaltung der im Fehlerfall entstehenden Berührungs- und Schrittspannungen vom Kunden oder von ENERCON durchgeführt.

2.5.2 Erdung im Hybridturmfundament

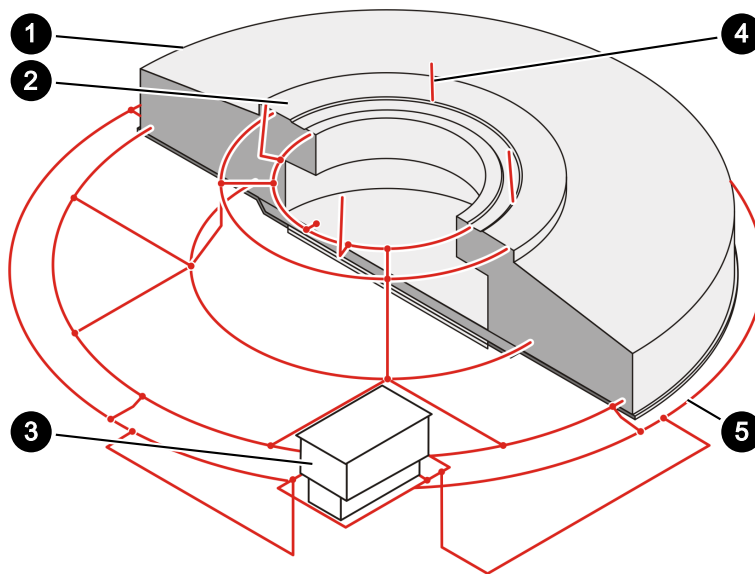


Abb. 12: Erdung im Hybridturmfundament

1	Hybridturmfundament	2	Sockel für den Hybridturm
3	externe Transformatorstation (falls vorhanden)	4	Anschlussfahne (mind. 2x)
5	Erdungsring		

2.5.3 Erdung im Stahlturnfundament

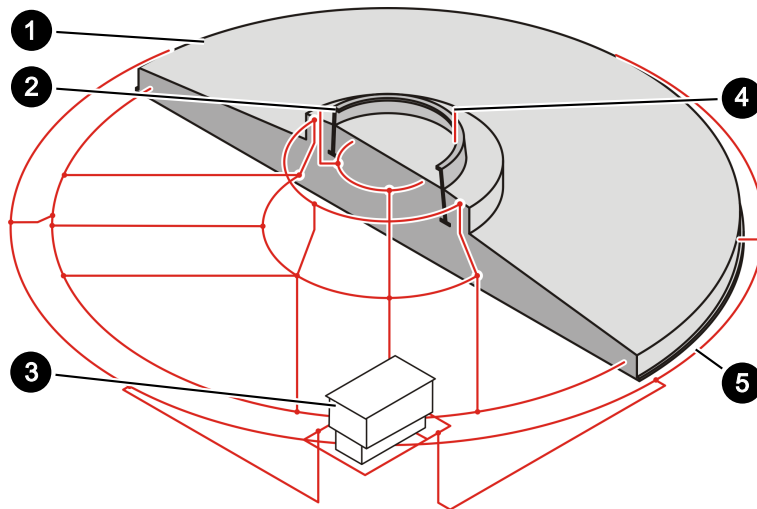


Abb. 13: Erdung im Stahlturnfundament

1	Stahlturnfundament	2	Sockel für den Stahlturn
3	externe Transformatorstation (falls vorhanden)	4	Anschlussfahne (mind. 2x)
5	Erdungsring		

3 Innerer Blitzschutz

Folgende Maßnahmen werden für den inneren Blitzschutz ergriffen.

- Alle leitenden Anlagenhauptkomponenten wie Rotornabe, Gondel, Turm, Schaltschränke, PE-Leiter der Transformatoren und das Fundament sind mit ausreichenden Leiterquerschnitten und möglichst kurzen Leitungslängen an der Potentialausgleichschiene angeschlossen.
- Direkt am Niederspannungs-Netzeingang sind Überspannungsableiter angebracht, die niederohmig geerdet sind. Die Generatorphasen und die Sternpunkte sind über Überspannungsableiter geerdet.
- Alle Platinen mit eigenen Netzteilen sind mit Filtern mit hoher Dämpfung ausgerüstet.
- Sämtliche analogen und digitalen Signaleingänge und -ausgänge sind mit RC-Schutzbeschaltungen und Suppressordioden vor hohen Spannungen und Strömen geschützt.
- Steuer- und Regelungselektronik sind galvanisch über Optokoppler, Trennverstärker und Relais entkoppelt. Die Kommunikation innerhalb der Windenergieanlage erfolgt über Lichtwellenleiter.
- Die Datenübertragung (Modem) wird durch ein Überspannungsschutzmodul für Datenschnittstellen geschützt.
- Kondensatoren und Überspannungsableiter begrenzen die Netz- und Generatorüberspannung. Die Kapazität der Kondensatoren in Verbindung mit den Überspannungsableitern reicht aus, um die Energie durch Blitzeinschläge ohne Schäden zu absorbieren. Allein die Kapazität des Zwischenkreises kann, bereits geladen durch die Zwischenkreisspannung, genügend Energie aufnehmen.

4 Zugrundeliegende Normen

Bei der Konstruktion und der Umsetzung des Blitzschutzes für ENERCON Windenergieanlagen wurden folgende Normen und Standardisierungen beachtet.

- DIN EN 50308; VDE 0127-100:2005-03 [1]
- DIN EN 50522:2011-11 [2]
- DIN EN 61400-1; VDE 0127-1:2011-08 [3]
- DIN EN 61400-24; VDE 0127-24:2011-04 [4]
- DIN EN 61936-1:2014-12; VDE 0101-1:2014-12 [5]
- DIN EN 62305-1; VDE 0185-305-1:2011-10 [6]
- DIN EN 62305-2; VDE 0185-305-2:2013-02 [7]
- DIN EN 62305-3; VDE 0185-305-3:2011-10 [8]
- DIN EN 62305-4; VDE 0185-305-4:2011-10 [9]
- DIN EN 62561-1; VDE 0185-561-1:2013-02 [10]
- DIN EN 62561-2; VDE 0185-561-2:2013-02 [11]
- IEC 60364-5-54 [12]
- IEEE P80 [13]

Quellenverzeichnis

- [1] DIN EN 50308:2005 (VDE 0127-100:2005): Windenergieanlagen - Schutzmaßnahmen - Anforderungen für Konstruktion, Betrieb und Wartung; Deutsche Fassung EN 50308:2004
- [2] DIN EN 50522:2011: Erdung von Starkstromanlagen mit Nennwechselspannungen über 1 kV; Deutsche Fassung EN 50522:2010
- [3] DIN EN 61400-1 (VDE 0127-1:2011): Windenergieanlagen - Teil 1: Auslegungsanforderungen (IEC 61400-1:2005 + A1:2010); Deutsche Fassung EN 61400-1:2005 + A1:2010
- [4] DIN EN 61400-24:2011-04 (VDE 0127-24:2011-04): Windenergieanlagen - Teil 24: Blitzschutz (IEC 61400-24:2010); Deutsche Fassung EN 61400-24:2010
- [5] DIN EN 61936-1:2014 (VDE 0101-1:2014): Starkstromanlagen mit Nennwechselspannungen über 1 kV - Teil 1: Allgemeine Bestimmungen (IEC 61936-1:2010, modifiziert + Cor.:2011 + A1:2014); Deutsche Fassung EN 61936-1:2010 + AC:2011 + AC:2013 + A1:2014
- [6] DIN EN 62305-1 (VDE 0185-305-1:2011): Blitzschutz - Teil 1: Allgemeine Grundsätze (IEC 62305-1:2010, modifiziert); Deutsche Fassung EN 62305-1:2011
- [7] DIN EN 62305-2 (VDE 0185-305-2:2013): Blitzschutz - Teil 2: Risiko-Management (IEC 62305-2:2010, modifiziert); Deutsche Fassung EN 62305-2:2012
- [8] DIN EN 62305-3 (VDE 0185-305-3:2011): Blitzschutz - Teil 3: Schutz von baulichen Anlagen und Personen (IEC 62305-3:2010, modifiziert); Deutsche Fassung EN 62305-3:2011
- [9] DIN EN 62305-4 (VDE 0185-305-4:2011): Blitzschutz - Teil 4: Elektrische und elektronische Systeme in baulichen Anlagen (IEC 62305-4:2010, modifiziert); Deutsche Fassung EN 62305-4:2011
- [10] DIN EN 62561-1 (VDE 0185-561-1:2013): Blitzschutzsystembauteile (LPSC) - Teil 1: Anforderungen an Verbindungsbauteile (IEC 62561-1:2012, modifiziert); Deutsche Fassung EN 62561-1:2012
- [11] DIN EN 62561-2 (VDE 0185-561-2:2013): Blitzschutzsystembauteile (LPSC) - Teil 2: Anforderungen an Leiter und Erder (IEC 62561-2:2012, modifiziert); Deutsche Fassung EN 62561-2:2012
- [12] IEC 60364-5-54: inhaltsgleich zur VDE 0100-540
- [13] IEEE P80: Richtlinie für die Sicherheit bei der Erdung von Wechselstrom-Umspannstationen.