

Allgemeine bauaufsichtliche Zulassung

Zulassungsstelle für Bauprodukte und Bauarten

Bautechnisches Prüfamt

Eine vom Bund und den Ländern
gemeinsam getragene Anstalt des öffentlichen Rechts

Mitglied der EOTA, der UEAtc und der WFTAO

Datum:

09.04.2018

Geschäftszeichen:

II 35-1.84.2-1/17

Zulassungsnummer:

Z-84.2-20

Geltungsdauer

vom: **9. April 2018**

bis: **9. April 2023**

Antragsteller:

Fränkische Rohrwerke

Gebr. Kirchner GmbH + Co. KG

Hellinger Straße 1

97486 Königsberg/Bayern

Zulassungsgegenstand:

**Anlagen zur Behandlung von mineralölhaltigen Niederschlagsabflüssen für die Versickerung
SediSubstrator L**

Der oben genannte Zulassungsgegenstand wird hiermit allgemein bauaufsichtlich zugelassen.
Diese allgemeine bauaufsichtliche Zulassung umfasst 13 Seiten und 22 Anlagen.

DIBt

I ALLGEMEINE BESTIMMUNGEN

- 1 Mit der allgemeinen bauaufsichtlichen Zulassung ist die Verwendbarkeit bzw. Anwendbarkeit des Zulassungsgegenstandes im Sinne der Landesbauordnungen nachgewiesen.
- 2 Dieser Bescheid ersetzt nicht die für die Durchführung von Bauvorhaben gesetzlich vorgeschriebenen Genehmigungen, Zustimmungen und Bescheinigungen.
- 3 Dieser Bescheid wird unbeschadet der Rechte Dritter, insbesondere privater Schutzrechte, erteilt.
- 4 Hersteller und Vertreiber des Zulassungsgegenstandes haben, unbeschadet weitergehender Regelungen in den "Besonderen Bestimmungen", dem Verwender bzw. Anwender Kopien dieses Bescheides zur Verfügung zu stellen und darauf hinzuweisen, dass dieser Bescheid an der Verwendungsstelle vorliegen muss. Auf Anforderung sind den beteiligten Behörden ebenfalls Kopien zur Verfügung zu stellen.
- 5 Dieser Bescheid darf nur vollständig vervielfältigt werden. Eine auszugsweise Veröffentlichung bedarf der Zustimmung des Deutschen Instituts für Bautechnik. Texte und Zeichnungen von Werbeschriften dürfen diesem Bescheid nicht widersprechen, Übersetzungen müssen den Hinweis "Vom Deutschen Institut für Bautechnik nicht geprüfte Übersetzung der deutschen Originalfassung" enthalten.
- 6 Dieser Bescheid wird widerruflich erteilt. Die Bestimmungen können nachträglich ergänzt und geändert werden, insbesondere, wenn neue technische Erkenntnisse dies erfordern.
- 7 Dieser Bescheid bezieht sich auf die von dem Antragsteller gemachten Angaben und vorgelegten Dokumente. Eine Änderung dieser Grundlagen wird von diesem Bescheid nicht erfasst und ist dem Deutschen Institut für Bautechnik unverzüglich offenzulegen.
- 8 Dieser Bescheid beinhaltet zugleich eine allgemeine Bauartgenehmigung. Die von diesem Bescheid umfasste allgemeine Bauartgenehmigung gilt zugleich als allgemeine bauaufsichtliche Zulassung für die Bauart.

II BESONDERE BESTIMMUNGEN

1 Regelungsgegenstand und Anwendungsbereich

1.1 Regelungsgegenstand

Regelungsgegenstand sind Abwasserbehandlungsanlagen in verschiedenen Baugrößen gemäß den Angaben der Anlage 1 mit der Bezeichnung SediSubstrator L zur Behandlung mineralöhlhaltiger Niederschlagsabflüsse für die Versickerung. Die Abwasserbehandlungsanlagen bestehen im Wesentlichen aus folgenden Bauprodukten:

- Startschacht
- Zielschacht
- Sedimentationsrohr
- Filterpatrone mit darin befindlichem Substrat SediSorp oder SediSorp plus

Die Abwasserbehandlungsanlage wurde nach den Zulassungsgrundsätzen für Niederschlagswasserbehandlungsanlagen, Teil 1 des DIBt in der zum Zeitpunkt der Erteilung dieser allgemeinen bauaufsichtlichen Zulassung gültigen Fassung beurteilt.

In den Prüfungen hat die Abwasserbehandlungsanlage die geforderten Durchflüsse erreicht. Kohlenwasserstoffe und Schwermetalle (Leitparameter Kupfer und Zink) wurden entsprechend den Anforderungen der Zulassungsgrundsätze zurückgehalten und die Schwermetalle unter Salzeinfluss (NaCl nach TL-Streu¹) nur unerheblich remobilisiert. Damit werden die gesetzlichen Anforderungen des Boden- und Gewässerschutzes erfüllt.

1.2 Anwendungsbereich

Die Abwasserbehandlungsanlagen sind zum Anschluss von Kfz-Verkehrsflächen gemäß Tabelle 1 vorgesehen. Die Abwasserbehandlungsanlagen können unter den in dieser Zulassung festgelegten Bedingungen zur Behandlung von Niederschlagsabflüssen von Kfz-Verkehrsflächen für die Versickerung verwendet werden.

Tabelle 1: anschließbare Kfz-Verkehrsfläche in Abhängigkeit zur Baugröße

Baugröße	Kfz-Verkehrsfläche
SediSubstrator L 600/6	750 m ²
SediSubstrator L 600/12	1.500 m ²
SediSubstrator L 600/18	2.250 m ²
SediSubstrator L 600/24	3.000 m ²
SediSubstrator L 600/6+6	1.500 m ² bei maximal 750 m ² je Startschacht
SediSubstrator L 600/12+12	3.000 m ² bei maximal 1.500 m ² je Startschacht

Die Abwasserbehandlungsanlagen sind für den Einbau in befahrbaren und nicht befahrbaren Bereichen vorgesehen.

Die Verwendung der Abwasserbehandlungsanlagen in anderen Anwendungsbereichen und/oder unter anderen Bedingungen als in der Zulassung geregelt, ist im Einzelfall nur möglich nach Klärung der Zulässigkeit einer solchen Einleitung bzw. der ggf. erforderlichen zusätzlichen Anforderungen mit der zuständigen Wasserbehörde.

¹

TL-Streu

Technische Lieferbedingungen für Streustoffe des Straßenwinterdienstes, Ausgabe 2003

Allgemeine bauaufsichtliche Zulassung

Nr. Z-84.2-20

Seite 4 von 13 | 9. April 2018

Die Abwasserbehandlungsanlagen dürfen nicht verwendet werden zur Behandlung von Niederschlagsabflüssen

- von Altlasten- und Altlastenverdachtsflächen und
- von Flächen, auf denen mit wassergefährdenden Stoffen umgegangen wird.

Mit dieser allgemeinen bauaufsichtlichen Zulassung werden neben den bauaufsichtlichen auch die wasserrechtlichen Anforderungen im Sinne der "Verordnungen der Länder zur Feststellung der wasserrechtlichen Eignung von Bauprodukten und Bauarten durch Nachweise nach den Landesbauordnungen" (WasBauPVO) erfüllt.

2 Bestimmungen für Planung und Bemessung

2.1 Planung

Jede Anlage ist unter Berücksichtigung der Anwendungsbereiche gemäß Abschnitt 1.2, der Verwendung der Bauprodukte gemäß Abschnitt 5 sowie der Einbaubedingungen vor Ort zu planen. Für die Planung gelten die in den technischen Regeln gemäß Anlage 13, Tabelle 1 festgelegten Bestimmungen zur Planung von Anlagen zur Versickerung von Niederschlagswasser, sofern im Folgenden nichts anderes bestimmt ist.

Die Abwasserbehandlungsanlagen dürfen unter folgenden Voraussetzungen verwendet werden:

- Die Abwasserbehandlungsanlagen dürfen in/an Kfz-Verkehrsflächen (Straßen, Parkplätze etc.) eingebaut werden. Das Ablaufwasser ist zur Versickerung vorgesehen.
- Das Ablaufwasser gilt als unbedenklich im Sinne von DWA-A 138. Für die Planung der nachfolgenden Anlage zur Versickerung von Niederschlagswasser gilt DWA-A 138.
- Die Mächtigkeit des Sickerraumes muss gemäß DWA-A 138 mindestens 1 m betragen. Ist unterhalb des Ablaufs der Anlage eine Rigole angeordnet, so erhöht sich der notwendige Abstand zwischen dem Ablauf der Anlage und dem maßgeblichen Grundwasserstand um die Höhe der Rigole.
- Ein Einbau in Wasserschutzgebieten darf nur entsprechend der jeweiligen Verordnung im Einzelfall in Abstimmung mit der zuständigen Wasserbehörde erfolgen.
- Die Verwendung der Abwasserbehandlungsanlagen zur Behandlung von Niederschlagsabflüssen von Flächen, Straßen, Plätzen und Höfen mit starker Verschmutzung (z. B. durch Landwirtschaft, Fuhrunternehmen und Wochenmärkten und auf Reiterhöfen) ist nur möglich mit Erlaubnis/Genehmigung der zuständigen Wasserbehörde und der Einhaltung von ggf. zusätzlichen Einbau-, Betriebs- und Wartungsbestimmungen.

2.2 Bemessung

2.2.1 Allgemeines

Für die Bemessung gelten die in den technischen Regeln gemäß Anlage 13, Tabelle 1 festgelegten Bestimmungen zur Bemessung von Anlagen zur Versickerung von Niederschlagswasser, sofern im Folgenden nichts anderes bestimmt ist.

2.2.2 Abwassertechnische Bemessung

Die maximal anschließbare Kfz-Verkehrsfläche an eine Abwasserbehandlungsanlage ist für den Ort des Einbaus durch abwassertechnische (hydraulische) Bemessung in Verbindung mit den vorgesehenen Abläufen und dem anstehenden Boden nach Arbeitsblatt DWA-A 138 zu ermitteln.

Die Zulässigkeit des Rückstaus von Wasser aus der Abwasserbehandlungsanlage auf die Verkehrsfläche ist für den Ort des Einbaus durch Überflutungsprüfung nach DIN EN 752 nachzuweisen. Der maximale Durchfluss ist vom Antragsteller anzugeben.

Im Hinblick auf den Stoffrückhalt dürfen an die Anlagen maximal die in Tabelle 1 angegebenen Verkehrsflächen angeschlossen werden.

Auf der Grundlage der ermittelten anzuschließenden Kfz-Verkehrsfläche ist die geeignete Baugröße auszuwählen.

2.2.3 Bautechnische Bemessung

Die Abwasserbehandlungsanlagen können in befahrbaren und in nicht befahrbaren Bereichen (Beispiele siehe Anlagen 14 bis 19) eingebaut werden.

Für die bautechnische Bemessung der Schächte gilt der Standsicherheitsnachweis gemäß Abschnitt 5.1.1 unter folgenden Voraussetzungen:

- Einbautiefe der Start- und Zielschächte max. 6,0 m
- Die Abwinklung des Anschlusses der beiden Sedimentationsrohre an den Zielschacht der Anlagen Typ SediSubstrator L 600/6+6 und Typ SediSubstrator L 600/12+12 darf im Bereich von 90° bis 180° liegen (siehe Anlagen 18 und 19).

Für die bautechnische Bemessung der Rohre gilt der Standsicherheitsnachweis gemäß Abschnitt 5.2.1.

3 Bestimmungen für die Ausführung

3.1 Ausführung

Die Abwasserbehandlungsanlage ist entsprechend den Planungen und Bemessungen gemäß Abschnitt 2 und den nachfolgenden Bestimmungen einzubauen.

Der Antragsteller muss jeder Lieferung der Bauteile der Abwasserbehandlungsanlage eine Einbauanweisung beifügen, die mindestens die Einbaubedingungen enthalten müssen, die sich aus den nachfolgend genannten Bestimmungen ergeben.

- Beim Einbau sind die der bautechnischen Bemessung der Rohre und Schächte gemäß Abschnitt 2.2.3 zugrundeliegenden Randbedingungen zu berücksichtigen.
- Die technischen Regeln gemäß Anlage 13, Tabelle 2 sind zu berücksichtigen.
- Die Rohre und Schächte sind gemäß DIN EN 1610 zu verlegen und die Bauteilverbindungen herzustellen (siehe Anlagen 10 und 14 bis 19).
- Die Schachtaufbauten sind entsprechend den dafür geltenden technischen Regeln herzustellen.
- Nach Abschluss der Verlege- und Erdarbeiten ist die Anlage gemäß der Wartungsanleitung des Herstellers zu spülen (siehe Anlage 21). Anschließend sind die Filterpatronen in den Zielschacht einzusetzen (siehe Anlagen 3 bis 8, 11 und 12).

Der Einbau der Abwasserbehandlungsanlage ist durch Personen auszuführen, die über die dafür erforderlichen Fachkenntnisse verfügen.

Der Einbau ist entsprechend der Einbauanweisungen des Antragstellers durchzuführen.

3.2 Übereinstimmungsbestätigung

Die Bestätigung der Übereinstimmung der Abwasserbehandlungsanlage mit den Bestimmungen der allgemeinen Bauartgenehmigung muss für jede eingebaute Abwasserbehandlungsanlage mit einer Übereinstimmungserklärung der einbauenden Firma auf der Grundlage folgender Kontrollen erfolgen:

- Kontrollen der Bauteile:

Die Übereinstimmung der Lieferungen der Startschächte, Sedimentationsrohre, Zielschächte, Filterpatronen und sonstiger Bauteile mit den Anforderungen gemäß Abschnitt 5 ist auf der Grundlage der Lieferscheine und der Kennzeichnung der Verpackung zu überprüfen. Bauprodukte, die den Anforderungen nicht entsprechen, sind so zu handhaben, dass Verwechslungen mit übereinstimmenden ausgeschlossen werden.

- Kontrollen und Prüfungen, die vor Verfüllung der Baugrube durchzuführen sind:
 - Die Anlage ist nach EN 752 auf Dichtheit zu prüfen
 - Überprüfung der Höhenanordnung der Zu- und Abläufe
- Kontrollen und Prüfungen, die an der fertigen Anlage durchzuführen sind:
 - Kontrolle des Einbaus der Filterpatronen im Zielschacht
 - Sichtkontrolle der Ausführung der Anlage auf ordnungsgemäßen Zustand

Die Ergebnisse der Kontrollen sind aufzuzeichnen.

Bei ungenügendem Prüfergebnis sind von der einbauenden Firma unverzüglich die erforderlichen Maßnahmen zur Abstellung des Mangels zu treffen. Nach Abstellung des Mangels ist - soweit technisch möglich und zum Nachweis der Mängelbeseitigung erforderlich - die bestehende Prüfung unverzüglich zu wiederholen.

Die Übereinstimmungserklärung der einbauenden Firma muss mindestens folgende Angaben enthalten:

- Zulassungsnummer
- Bezeichnung des Substrats
- Bezeichnung des Bauvorhabens
- Bestätigung über die Ausführung entsprechend den Planungsunterlagen
- Art der Kontrollen
- Datum der Kontrollen
- Ergebnis der Kontrollen und Vergleich mit den Anforderungen
- Unterschrift des für die Ausführungskontrolle Verantwortlichen

Die Aufzeichnungen sind zu den Bauakten zu nehmen. Sie sind dem Betreiber auszuhändigen und dem Deutschen Institut für Bautechnik, der zuständigen obersten Bauaufsichtsbehörde oder der zuständigen Wasserbehörde auf Verlangen vorzulegen.

4 Bestimmungen für Betrieb und Wartung

Der bestimmungsgemäße Betrieb der Abwasserbehandlungsanlage (Durchsatz und Stoffrückhalt) kann nur dauerhaft sichergestellt werden, wenn die Wartung entsprechend den nachfolgenden Bestimmungen durchgeführt wird.

Landesrechtliche Bestimmungen zur Kontrolle, Wartung und Überprüfung der Anlagen (Art und Umfang der Tätigkeiten, erforderliche Qualifikationen zur Durchführung der Tätigkeiten) bleiben unberührt.

Für jede Abwasserbehandlungsanlage ist vom Auftragnehmer dem Auftraggeber eine Wartungsanleitung zu übergeben, die dem Betreiber auszuhändigen ist. Die Wartungsanleitung muss mindestens die folgenden Bestimmungen enthalten.

Mindestens in Abständen von 3 Monaten ist die Funktionsfähigkeit der Abwasserbehandlungsanlage in Verantwortung des Betreibers entsprechend den Angaben der Anlage 21 zu kontrollieren. Festgestellte Mängel sind unverzüglich zu beseitigen. Die durchgeführten Arbeiten sind in einem Betriebsbuch zu dokumentieren.

Mindestens in Abständen von 4 Jahren oder wenn die Anlage häufiger überstaut, als in der Bemessung vorgesehen, sind die Anlagen durch einen Fachkundigen entsprechend den Angaben der Anlagen 20 bis 22 zu warten. Dabei sind folgende Arbeiten auszuführen:

- Entleeren und Spülen der Anlage
- Entnahme der Filterpatronen (Deckel- und Basiselemente) und Austausch des Substrats

- Für den Austausch der Filtermaterialien sind die Materialien gemäß den Angaben der Anlagen 11 und 12 zu verwenden. Es darf nur eines der mit dem Übereinstimmungszeichen gemäß Abschnitt 5.4.2 gekennzeichneten Substrate verwendet werden.

- Wiederbefüllung der Anlage mit Wasser bis zur Ablaufebene

Der Austausch der Filtermaterialien und sonstige Wartungsarbeiten sind in einem Betriebsbuch zu dokumentieren.

Vor der Inbetriebnahme und danach in regelmäßigen Abständen von nicht länger als 5 Jahren ist die Abwasserbehandlungsanlage, nach vorheriger vollständiger Entleerung und Reinigung, durch einen Fachkundigen auf ihren ordnungsgemäßen Zustand und sachgemäßen Betrieb zu prüfen.

Es müssen dabei mindestens folgende Punkte geprüft bzw. erfasst werden:

- Angaben über den Ort der Prüfung, den Betreiber der Anlage unter Angabe der Bestandsdaten, den Auftraggeber, den Prüfer und die zuständige Behörde,
- baulicher Zustand der Abwasserbehandlungsanlage,
- Nachweis der ordnungsgemäßen Austauschs der Filtermaterialien und der Entsorgung des entnommenen Schlammes,
- Vorhandensein und Vollständigkeit erforderlicher Zulassungen und Unterlagen (Genehmigungen, Entwässerungspläne, Betriebs- und Wartungsanleitungen usw.),
- Bemessung, Eignung und Leistungsfähigkeit der Abwasserbehandlungsanlage in Bezug auf den tatsächlichen Abwasseranfall.

Zur Durchführung der Überprüfung ist ein Prüfbericht unter Angabe der Bestandsdaten und eventueller Mängel zu erstellen. Mängel sind, gegebenenfalls in Abstimmung mit der zuständigen Behörde, zu beseitigen.

Die Wartungsarbeiten und die Überprüfung nach 5 Jahren sind von einem Fachkundigen² durchzuführen. Vom Betreiber der Anlage ist ein entsprechender Wartungsvertrag mit dem Fachkundigen abzuschließen.

Von dem Fachkundigen sind die jeweiligen Zeitpunkte und Ergebnisse der durchgeführten Kontrollen und Wartungen, sowie die Beseitigung eventuell festgestellter Mängel zu dokumentieren. Der Wartungsvertrag und die Unterlagen zu den durchgeführten Kontrollen und Wartungen sind vom Betreiber aufzubewahren und auf Verlangen den örtlich zuständigen Aufsichtsbehörden vorzulegen.

Die der Anlage entnommenen Stoffe (Schlamm, Substrat etc.) und das zum Reinigen eingesetzte Spülwasser enthalten Kohlenwasserstoffe und Schwermetalle und sind entsprechend den geltenden gesetzlichen Regelungen ordnungsgemäß zu entsorgen.

5 Bestimmungen für die Bauprodukte

5.1 Start- und Zielschächte

5.1.1 Eigenschaften der Start- und Zielschächte

Die Schächte für die Start- und Zielschächte bestehen aus Polypropylen (PP) mit beim DIBt hinterlegten Spezifikationen. Sie bestehen aus Bodenplatten und Schachtrohren und entsprechen hinsichtlich Form und Abmessungen den Angaben der Anlagen 2 und 3 bis 8.

²

Fachkundige Personen sind Mitarbeiter betreiberunabhängiger Betriebe, Sachverständige oder sonstige Institutionen, die nachweislich über die erforderlichen Fachkenntnisse für Betrieb, Wartung und Überprüfung der Abwasserbehandlungsanlagen im hier genannten Umfang sowie die gerätetechnische Ausstattung verfügen. Im Einzelfall können diese Prüfungen bei größeren Betriebseinheiten auch von intern unabhängigen, bezüglich ihres Aufgabengebietes nicht weisungsgebundenen Fachkundigen des Betreibers mit gleicher Qualifikation und gerätetechnischer Ausstattung durchgeführt werden.

Die Schächte sind für den Einbau in nicht befahrbaren und befahrbaren Bereichen für Verkehrslasten bis SLW 60 unter Einhaltung der Herstellungs- und Einbaubedingungen nach den Abschnitten 5.1.2 und 3 gemäß der statischen Berechnung GU-170051, Prof. Selle Consult GmbH, Leipzig standsicher.

Die Einbauteile im Startschacht (Zu- und Ablaufteile etc.) entsprechen hinsichtlich ihrer Materialien, Abmessungen und Anordnung den Angaben der Anlage 2.

Die Einbauteile in den Zielschächten (Zu- und Ablaufteile etc.) entsprechen hinsichtlich ihrer Materialien, Abmessungen und Anordnung den Angaben der Anlagen 3 bis 8. Die Filterpatronen entsprechen den Bestimmungen nach Abschnitt 5.3.

5.1.2 Herstellung und Kennzeichnung der Start- und Zielschächte

Die Startschächte und die Zielschächte ohne Filterpatronen sind gemäß den Angaben der Anlagen 2 und 3 bis 8 werkmäßig herzustellen.

Die Start- und Zielschächte müssen vom Hersteller auf der Grundlage dieser allgemeinen bauaufsichtlichen Zulassung mit dem Übereinstimmungszeichen (Ü-Zeichen) nach den Übereinstimmungszeichen-Verordnungen der Länder und mit den Hersteller- und Typbezeichnungen gekennzeichnet werden. Die Kennzeichnung mit dem Ü-Zeichen darf nur erfolgen, wenn die Voraussetzungen nach Abschnitt 5.1.3 erfüllt sind.

Typbezeichnung für die Startschächte:

- Startschacht SediSubstrator L 600

Typbezeichnungen für die Zielschächte:

- Zielschacht SediSubstrator L 600/6 bzw.
- Zielschacht SediSubstrator L 600/12 bzw.
- Zielschacht SediSubstrator L 600/18 bzw.
- Zielschacht SediSubstrator L 600/24 bzw.
- Zielschacht SediSubstrator L 600/6+6 bzw.
- Zielschacht SediSubstrator L 600/12+12

5.1.3 Übereinstimmungsbestätigung für die Start- und Zielschächte

5.1.3.1 Allgemeines

Die Bestätigung der Übereinstimmung der Start- und Zielschächte mit den Bestimmungen dieser allgemeinen bauaufsichtlichen Zulassung muss für jedes Herstellwerk der Start- und Zielschächte mit einer Übereinstimmungserklärung des Herstellers auf der Grundlage einer werkseigenen Produktionskontrolle erfolgen. Die Übereinstimmungserklärung hat der Hersteller durch Kennzeichnung der Bauprodukte mit dem Übereinstimmungszeichen (Ü-Zeichen) unter Hinweis auf den Verwendungszweck abzugeben.

5.1.3.2 Werkseigene Produktionskontrolle

In jedem Herstellwerk der Start- und Zielschächte ist eine werkseigene Produktionskontrolle einzurichten und durchzuführen. Unter werkseigener Produktionskontrolle wird die vom Hersteller vorzunehmende kontinuierliche Überwachung der Produktion verstanden, mit der dieser sicherstellt, dass die von ihm hergestellten Bauprodukte den Bestimmungen dieser allgemeinen bauaufsichtlichen Zulassung entsprechen.

Die werkseigene Produktionskontrolle soll mindestens die im Folgenden aufgeführten Maßnahmen einschließen.

- Kontrolle und Überprüfung der Ausgangsmaterialien

Die Übereinstimmung der zugelieferten Materialien mit der beim DIBt hinterlegten Zusammensetzung ist mindestens durch Werksbescheinigungen nach DIN EN 10204³ durch die Lieferer nachzuweisen. Die Lieferpapiere sind vom Hersteller der Schachtbau- teile bei jeder Lieferung auf Übereinstimmung mit der Bestellung zu kontrollieren.

- Kontrollen, die während der Herstellung bzw. an den fertigen Start- und Zielschächten durchzuführen sind:

Die in den Anlagen 2 bis 8 festgelegten Maße sind mindestens an einem Start- und Zielschacht je Produktionstag zu kontrollieren.

Sofern nach den einschlägigen DIN-Normen keine Toleranzen vorgegeben sind, gilt der Genauigkeitsgrad B nach DIN EN ISO 13920⁴.

Die Ergebnisse der werkseigenen Produktionskontrolle sind aufzuzeichnen und auszuwerten. Die Aufzeichnungen müssen mindestens folgende Angaben enthalten:

- Bezeichnung des Start-/Zielschachts und der Ausgangsmaterialien
- Art der Kontrolle
- Datum der Herstellung und der Kontrolle des Start-/Zielschachts
- Ergebnis der Kontrollen und, soweit zutreffend, Vergleich mit den Anforderungen
- Unterschrift des für die werkseigene Produktionskontrolle Verantwortlichen

Bei ungenügendem Prüfergebnis sind vom Hersteller unverzüglich die erforderlichen Maßnahmen zur Abstellung des Mangels zu treffen. Nach Abstellung des Mangels ist - soweit technisch möglich und zum Nachweis der Mängelbeseitigung erforderlich - die betreffende Prüfung unverzüglich zu wiederholen. Schachtbauteilen, die den Anforderungen nicht entsprechen, sind so zu handhaben, dass Verwechslungen mit übereinstimmenden ausgeschlossen werden.

Die Aufzeichnungen sind mindestens fünf Jahre aufzubewahren. Sie sind dem Deutschen Institut für Bautechnik, der zuständigen obersten Bauaufsichtsbehörde oder der zuständigen Wasserbehörde auf Verlangen vorzulegen.

5.2 Sedimentationsrohr

5.2.1 Eigenschaften des Sedimentationsrohres

Das Sedimentationsrohr besteht aus einem 6 m langen Rohre und dem darin angeordnetem Strömungstrenner gemäß den Angaben der Anlagen 9 und 10.

Die Rohre bestehen aus Kunststoff mit beim DIBt hinterlegter Spezifikation mit Abmessungen entsprechend den Angaben der Anlagen 9 und 10 und entsprechen im Übrigen DIN EN 13476-3⁵.

Die Rohre sind für den Einbau in nicht befahrbaren und befahrbaren Bereichen für Verkehrslasten bis SLW 60 unter Einhaltung der Herstellungs- und Einbauanleitungen nach den Abschnitten 5.2.2 und 3 gemäß der statischen Berechnung GU-170051, Prof. Selle Consult GmbH, Leipzig standsicher.

Der Strömungstrenner besteht aus Kunststoff mit beim DIBt hinterlegter Gitterstruktur.

5.2.2 Herstellung und Kennzeichnung der Sedimentationsrohre

Die Sedimentationsrohre sind in einer Länge von 6 m werkmäßig gemäß den Angaben der Anlagen 9 und 10 herzustellen.

Hierfür sind die mit technischer Spezifikation beim DIBt hinterlegten Rohre aus Kunststoff zu verwenden, die DIN EN 13476-3 entsprechen.

Die Rohre müssen entsprechend den Bestimmungen der technischen Regel nach DIN EN 13476-3 mit dem bauaufsichtlichen Übereinstimmungszeichen gekennzeichnet sein.

⁴ DIN EN ISO 13920:1996-11 Allgemeintoleranzen für Schweißkonstruktionen; Längen und Winkelmaße, Form und Lage

⁵ DIN EN 13476-3:2009-04 Kunststoff-Rohrleitungssysteme für erdverlegte drucklose Abwasserkanäle und -leitungen – Rohrleitungssysteme mit profilierter Wandung aus weichmacherfreiem Polyvinylchlorid (PVC-U), Polypropylen (PP) und Polyethylen (PE) – Teil 3: Anforderungen an Rohre und Formstücke mit glatter Innen- und profilierter Außenfläche und an das Rohrleitungssystem, Typ B

Allgemeine bauaufsichtliche Zulassung

Nr. Z-84.2-20

Seite 10 von 13 | 9. April 2018

Die Strömungstrenner müssen die beim DIBt hinterlegte Gitterstruktur aufweisen und sind entsprechend den Angaben der Anlage 10 in die Rohre einzubauen.

Die Sedimentationsrohre sind zusätzlich mit folgenden Angaben zu kennzeichnen:

- Sedimentationsrohr DN 600 SediSubstrator L
- Z-84.2-20

5.3 Filterpatrone**5.3.1 Eigenschaften der Filterpatronen**

Die Filterpatronen bestehen im Wesentlichen aus einem Deckelelement und ggf. einem, zwei bzw. drei Basiselementen. Deckel- und Basiselement/e sind übereinander angeordnet. Die Basis- und Deckelelemente bestehen im Wesentlichen aus gelochten Kunststoffbehältern (Gehäuse) mit darin eingefülltem Substrat SediSorp oder SediSorp plus (siehe Abschnitt 5.4.1) und entsprechen hinsichtlich Aufbau, Bauteilen, Werkstoffen, Abmessungen und Zusammenbau den Angaben der Anlage 11 bzw. 12.

Die Zusammensetzungen der Bauteile sind beim DIBt hinterlegt.

Die Filterpatronen erfüllen die Anforderungen der "Grundsätze zur Bewertung der Auswirkungen von Bauprodukten auf Boden und Grundwasser" in der zum Zeitpunkt der Erteilung der Zulassung gültigen Fassung⁶.

5.3.2 Herstellung und Kennzeichnung der Basis- und Deckelelemente der Filterpatronen

Die Basis- und Deckelelemente sind werkmäßig in Verantwortung des Antragstellers herzustellen.

Die Gehäuse sind mit den Einbauteilen gemäß den Angaben der Anlage 11 bzw. 12 zu komplettieren und jeweils mit 37 kg ± 0,5 kg gemäß Abschnitt 5.4.2 hergestelltem und gekennzeichnetem Substrat SediSorp oder SediSorp plus zu füllen.

Die Basiselemente sind mit folgenden Angaben zu kennzeichnen:

- BE
- Z-84.2-20

Die Deckelelemente sind mit folgenden Angaben zu kennzeichnen:

- DE
- Z-84.2-20

5.4 Substrat**5.4.1 Eigenschaften der Substrate**

Das Substrat SediSorp besteht aus Eisen (III)-hydroxidhaltigem Material. Das Substrat SediSorp plus besteht aus Eisen (III)-hydroxidhaltigem Material und einem Additiv. Die Zusammensetzungen sind beim DIBt hinterlegt.

5.4.2 Herstellung und Kennzeichnung der Substrate

Die Substrate sind werkmäßig herzustellen.

Die Substrate müssen der beim DIBt hinterlegten Zusammensetzung entsprechen und dürfen nur in den vom Antragsteller benannten Werken hergestellt werden.

Die Lieferscheine und die Verpackung der Substrate müssen vom Hersteller auf der Grundlage dieser allgemeinen bauaufsichtlichen Zulassung mit dem Übereinstimmungszeichen (Ü-Zeichen) nach den Übereinstimmungszeichen-Verordnungen der Länder und mit der Typbezeichnung SediSorp bzw. SediSorp plus gekennzeichnet werden. Die Kennzeichnung mit dem Ü-Zeichen darf nur erfolgen, wenn die Voraussetzungen nach Abschnitt 5.4.3 erfüllt sind.

⁶

"Grundsätze zur Bewertung der Auswirkungen von Bauprodukten auf Boden und Grundwasser, Teil I, - Fassung Mai 2008 -" in "Grundsätze und Analyseverfahren zur Bewertung der Auswirkungen von Bauprodukten auf Boden und Grundwasser", Schriften des Deutschen Instituts für Bautechnik

5.4.3 Übereinstimmungsnachweis für die Substrate

5.4.3.1 Allgemeines

Die Bestätigung der Übereinstimmung der Substrate mit den Bestimmungen dieser allgemeinen bauaufsichtlichen Zulassung müssen für jedes Herstellwerk mit einem Übereinstimmungszertifikat auf der Grundlage einer werkseigenen Produktionskontrolle und einer regelmäßigen Fremdüberwachung einschließlich einer Erstprüfung nach Maßgabe der folgenden Bestimmungen erfolgen.

Für die Erteilung des Übereinstimmungszertifikats und die Fremdüberwachung einschließlich der dabei durchzuführenden Produktprüfungen hat der Hersteller der Substrate eine hierfür anerkannte Zertifizierungsstelle sowie eine hierfür anerkannte Überwachungsstelle einzuschalten.

Die Erklärung, dass ein Übereinstimmungszertifikat erteilt ist, hat der Hersteller durch Kennzeichnung der Bauprodukte mit dem Übereinstimmungszeichen (Ü-Zeichen) gemäß Abschnitt 5.4.2 unter Hinweis auf den Verwendungszweck abzugeben.

Dem Deutschen Institut für Bautechnik ist von der Zertifizierungsstelle eine Kopie des von ihr erteilten Übereinstimmungszertifikates zur Kenntnis zu geben.

Dem Deutschen Institut für Bautechnik ist zusätzlich eine Kopie jedes Erstprüfberichts zur Kenntnis zu geben.

5.4.3.2 Werkseigene Produktionskontrolle

In jedem Herstellwerk ist eine werkseigene Produktionskontrolle einzurichten und durchzuführen. Unter werkseigener Produktionskontrolle wird die vom Hersteller vorzunehmende kontinuierliche Überwachung der Produktion verstanden, mit der dieser sicherstellt, dass die von ihm hergestellten Bauprodukte den Bestimmungen dieser allgemeinen bauaufsichtlichen Zulassung entsprechen.

Die werkseigene Produktionskontrolle soll mindestens die im Folgenden aufgeführten Maßnahmen einschließen.

– Überprüfung der Rohstoffe für die Substrate:

Die Übereinstimmung der Rohstoffe für die Substrate mit der beim DIBt hinterlegten Zusammensetzung ist durch Werksbescheinigung durch den Lieferer der Rohstoffe nachzuweisen und die Lieferungen bei jeder Lieferung auf Übereinstimmung mit der Bestellung und hinsichtlich der Kennwerte gemäß Tabelle 1 zu kontrollieren.

Tabelle 2: Kennwerte Rohstoffe

	SediSorp	SediSorp plus
Farbe	X	X
Trockenstoffgehalt	X	X
Eisen(III)-Gehalt	X	X
Körnungslinie	-	X (nur Additiv)
Schüttdichte, lose	-	X (nur Additiv)
Schüttdichte, verdichtet	-	X (nur Additiv)

– Kontrollen und Prüfungen, die während der Herstellung und an den fertigen Substraten durchzuführen sind:

Einmal pro Charge sind aus der laufenden Produktion Substratproben zu entnehmen und hinsichtlich der Kennwerte gemäß Tabelle 2 zu kontrollieren.

Tabelle 3: Kennwerte Substrat

	SediSorp	SediSorp plus
Kationenaustauschkapazität (KAK)	X	X (nur SediSorp)
Eisen(III)-Gehalt	X	X (nur SediSorp)
Schüttdichte	X	X
Körnungslinie	X	X
Trockenstoffgehalt	X	X
pH-Wert	X	X
Mischungsverhältnis	-	X
Mischgüte	-	X

- Kontrollen und Prüfungen, die an den verpackten Substraten durchzuführen sind:
Einmal pro vorgesehene Lieferung ist das Gewicht einer Verpackungseinheit zu kontrollieren.

Die Prüfungen müssen entsprechend den in den Kontrollplänen festgelegten Prüfverfahren durchgeführt werden. Die Prüfwerte müssen die in den Kontrollplänen festgelegten Anforderungen erfüllen. Die Kontrollpläne sind beim DIBt hinterlegt.

Die Ergebnisse der werkseigenen Produktionskontrolle sind aufzuzeichnen und auszuwerten. Die Aufzeichnungen müssen mindestens folgende Angaben enthalten:

- Bezeichnung des Substrats
- Art der Kontrolle oder Prüfung
- Datum der Herstellung und der Prüfung des Substrats
- Ergebnis der Kontrollen und Prüfungen und, soweit zutreffend, Vergleich mit den Anforderungen
- Unterschrift des für die werkseigene Produktionskontrolle Verantwortlichen

Die Aufzeichnungen sind mindestens fünf Jahre aufzubewahren. Sie sind dem Deutschen Institut für Bautechnik, der zuständigen obersten Bauaufsichtsbehörde oder der zuständigen Wasserbehörde auf Verlangen vorzulegen.

Bei ungenügendem Prüfergebnis sind vom Hersteller unverzüglich die erforderlichen Maßnahmen zur Abstellung des Mangels zu treffen. Nach Abstellung des Mangels ist - soweit technisch möglich und zum Nachweis der Mängelbeseitigung erforderlich - die betreffende Prüfung unverzüglich zu wiederholen. Substrat, das den Anforderungen nicht entspricht, ist so zu handhaben, dass Verwechslungen mit übereinstimmenden ausgeschlossen werden.

5.4.3.3 Fremdüberwachung der Herstellung der Substrate

In jedem Herstellwerk ist die werkseigene Produktionskontrolle durch eine Fremdüberwachung zweimal jährlich zu überprüfen. Sind zwei aufeinander folgende Fremdüberwachungen ohne Beanstandungen, kann die Fremdüberwachung auf einmal jährlich reduziert werden. Werden bei der jährlichen Fremdüberwachung Mängel festgestellt, ist die zweimal jährlich stattfindende Fremdüberwachung wieder einzuführen. Im Rahmen der Fremdüberwachung ist eine Erstprüfung der Substrate durchzuführen.

- Erstprüfung

Für das bei Erteilung dieser Zulassung benannte Herstellwerk des Substrats SediSorp kann die Erstprüfung der Substrate entfallen, da die der allgemeinen bauaufsichtlichen Zulassung zugrunde liegenden Prüfungen an Proben aus dem Herstellwerk durchgeführt wurden.

Für das Substrat SediSorp plus und bei Benennung anderer Herstellwerke oder bei Änderung der Produktionsvoraussetzungen ist eine Erstprüfung der Substrate wie folgt durchzuführen:

Im Rahmen der Erstprüfung sind aus der laufenden Produktion Substratproben zu entnehmen und hinsichtlich der Kennwerte gemäß Tabelle 2 zu kontrollieren.

An einer Verpackungseinheit ist das Gewicht zu kontrollieren.

Es gelten die Prüfverfahren und die Anforderungen entsprechend den beim DIBt hinterlegten Kontrollplänen zur werkseigenen Produktionskontrolle.

– Fremdüberwachung

Im Rahmen der Fremdüberwachung sind die Ergebnisse der werkseigenen Produktionskontrolle zu kontrollieren sowie aus der laufenden Produktion Substratproben zu entnehmen und hinsichtlich der Kennwerte gemäß Tabelle 2 zu kontrollieren.

An einer Verpackungseinheit ist das Gewicht zu kontrollieren.

Es gelten die Prüfverfahren und die Anforderungen entsprechend der beim DIBt hinterlegten Kontrollplänen zur werkseigenen Produktionskontrolle.

Die Probenahme und Prüfungen obliegen jeweils der anerkannten Prüfstelle.

Die Ergebnisse der Zertifizierung und der Fremdüberwachung sind mindestens fünf Jahre aufzubewahren. Sie sind von der Zertifizierungsstelle bzw. der Überwachungsstelle dem Deutschen Institut für Bautechnik, der zuständigen obersten Bauaufsichtsbehörde oder der zuständigen Wasserbehörde auf Verlangen vorzulegen.

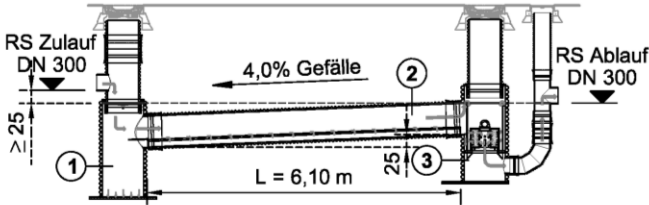
5.5 Weitere Bauteile

Alle weiteren Bauteile (Schachtbauteile, Abdeckungen, etc.) sind entsprechend den dafür jeweils geltenden Anforderungen und technischen Regeln in Verantwortung der Hersteller herzustellen und zu kennzeichnen.

Dagmar Wahrmund
Referatsleiterin

Beglaubigt

SediSubstrator L 600/6

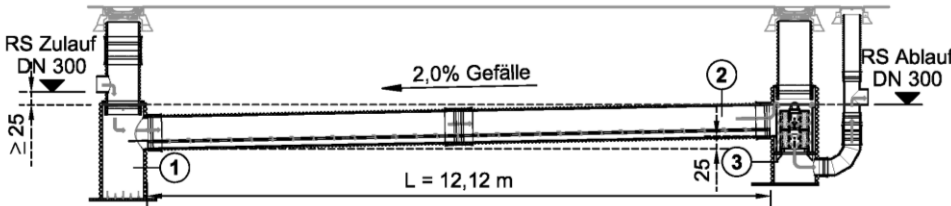


Legende:

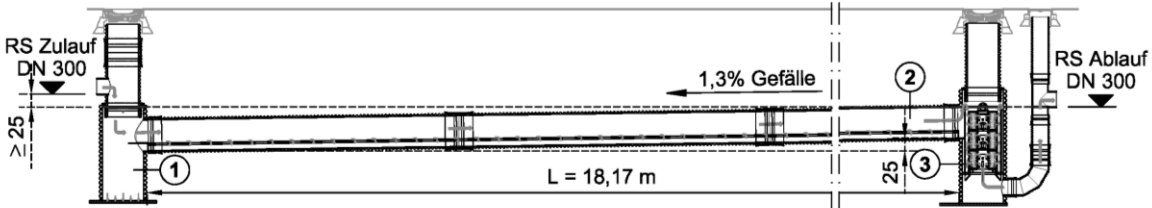
RS = Rohrsohle

- ① Startschacht DN 800
- ② Sedimentationsrohr DN 600
- ③ Zielschacht DN 800 mit Filterpatrone

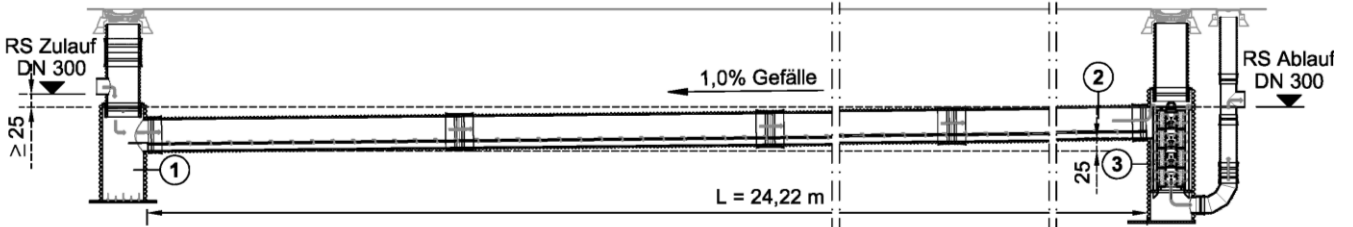
SediSubstrator L 600/12



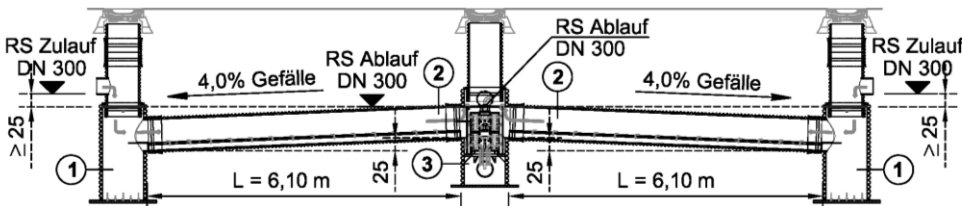
SediSubstrator L 600/18



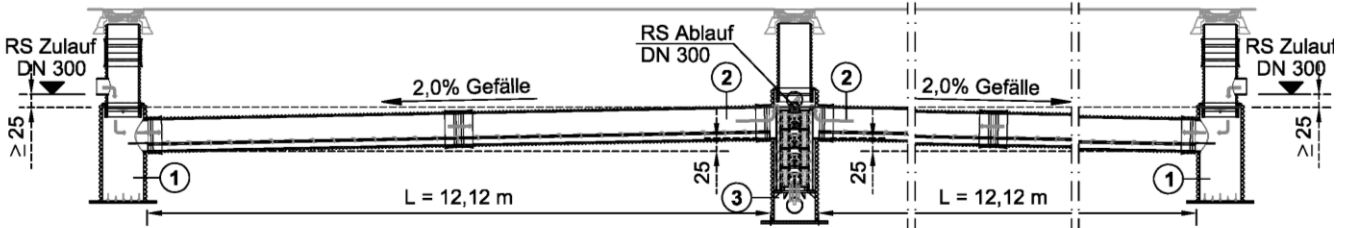
SediSubstrator L 600/24



SediSubstrator L 600/6+6



SediSubstrator L 600/12+12



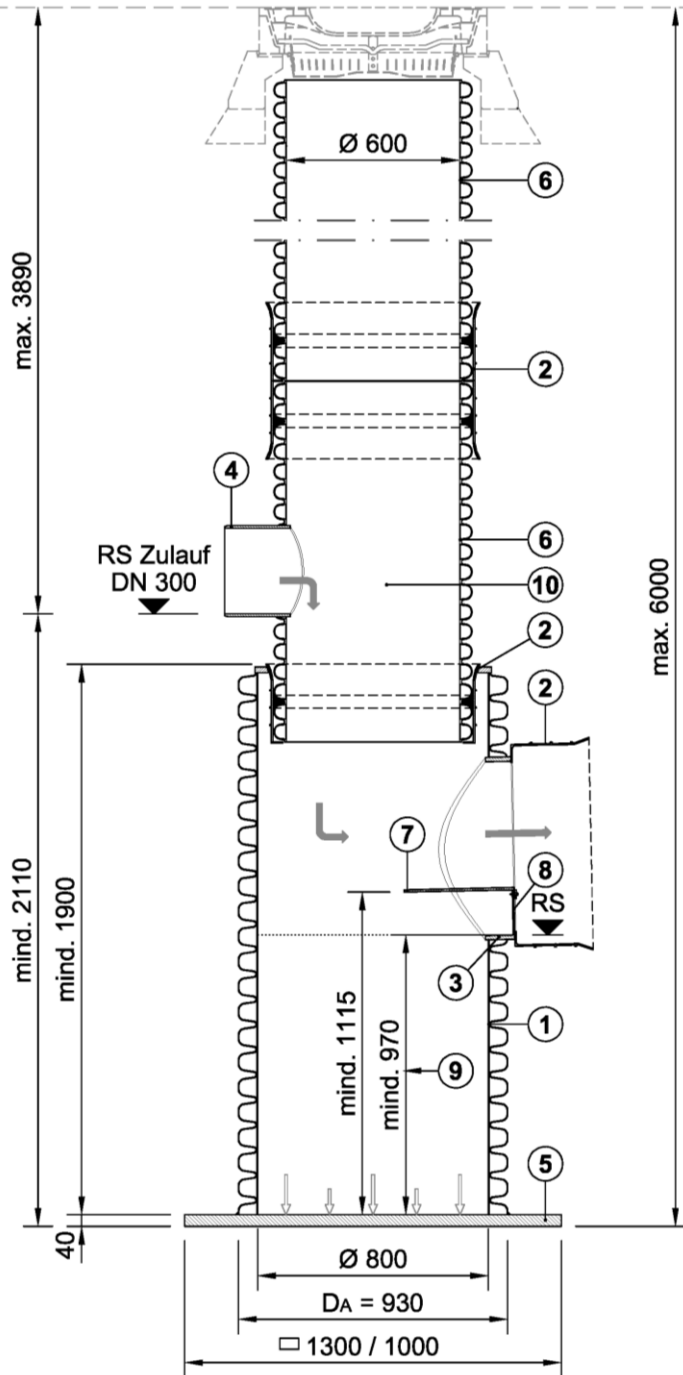
Anlagen zur Behandlung von mineralöhlhaltigen Niederschlagsabflüssen für die Versickerung – SediSubstrator L

Übersicht der Baugrößen

Anlage 1

**Startschacht,
 Kunststoff**

(Kontrollschacht nach DIN EN 476)



Legende:

RS = Rohrsohle

- ① Schachtrohr DN 800, SN 8 FRÄNKISCHE Verbundrohr in Anlehnung an DIN EN 13476-3
- ② Steckmuffenverbindung nach DIN EN 13476-3 mit Profildichtung nach DIN EN 681
- ③ Vollwandrohr PP, DN/OD 630, SDR 41 nach DIN 8077
- ④ Vollwandrohr PP, DN/OD 315, SDR 33 nach DIN 8077
- ⑤ Schachtboden PP, Plattenmaterial s=40mm
- ⑥ Verbundrohr, PP, DN 600, SN 8 nach DIN EN 13476-3
- ⑦ Wartungskonsole
- ⑧ Ventilklappe
- ⑨ Sedimentationsraum
- ⑩ Zulaufset

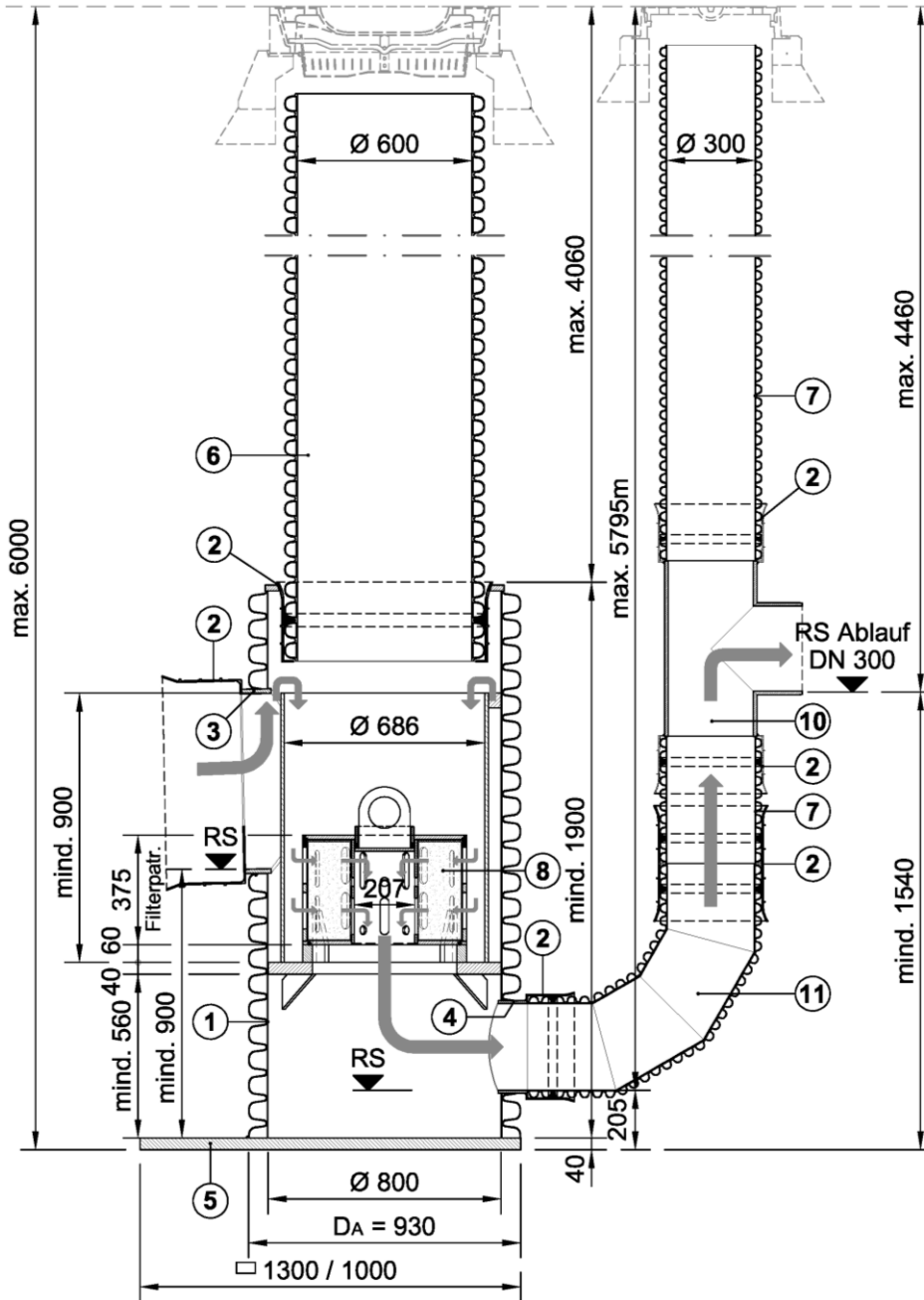
Anlagen zur Behandlung von mineralöhlhaltigen Niederschlagsabflüssen für die Versickerung – SediSubstrator L

Startschacht

Anlage 2

**Zielschacht 600/6,
 Kunststoff**

(Kontrollschacht nach DIN EN 476)



Legende:

RS = Rohrsohle

- ① Schachtröhre DN 800, SN 8 FRÄNKISCHE Verbundrohr in Anlehnung an DIN EN 13476-3
- ② Steckmuffenverbindung nach DIN EN 13476-3 mit Profildichtung nach DIN EN 681
- ③ Vollwandrohr PP, DN/OD 630, SDR 41 nach DIN 8077
- ④ Vollwandrohr PP, DN/OD 315, SDR 33 nach DIN 8077
- ⑤ Schachtboden PP, Plattenmaterial s=40mm
- ⑥ Verbundrohr PP, DN 600, SN 8 nach DIN EN 13476-3
- ⑦ Verbundrohr PP, DN 300, SN 8 nach DIN EN 13476-3
- ⑧ Deckelement (Filterpatrone)
- ⑨ Basiselement (Filterpatrone)
- ⑩ T-Stück aus Vollwandrohr PP, DN/OD 315, SDR 26 nach DIN 8077
- ⑪ Bogen aus Verbundrohr PP, DN 300, SN 8 nach DIN EN 13476-3

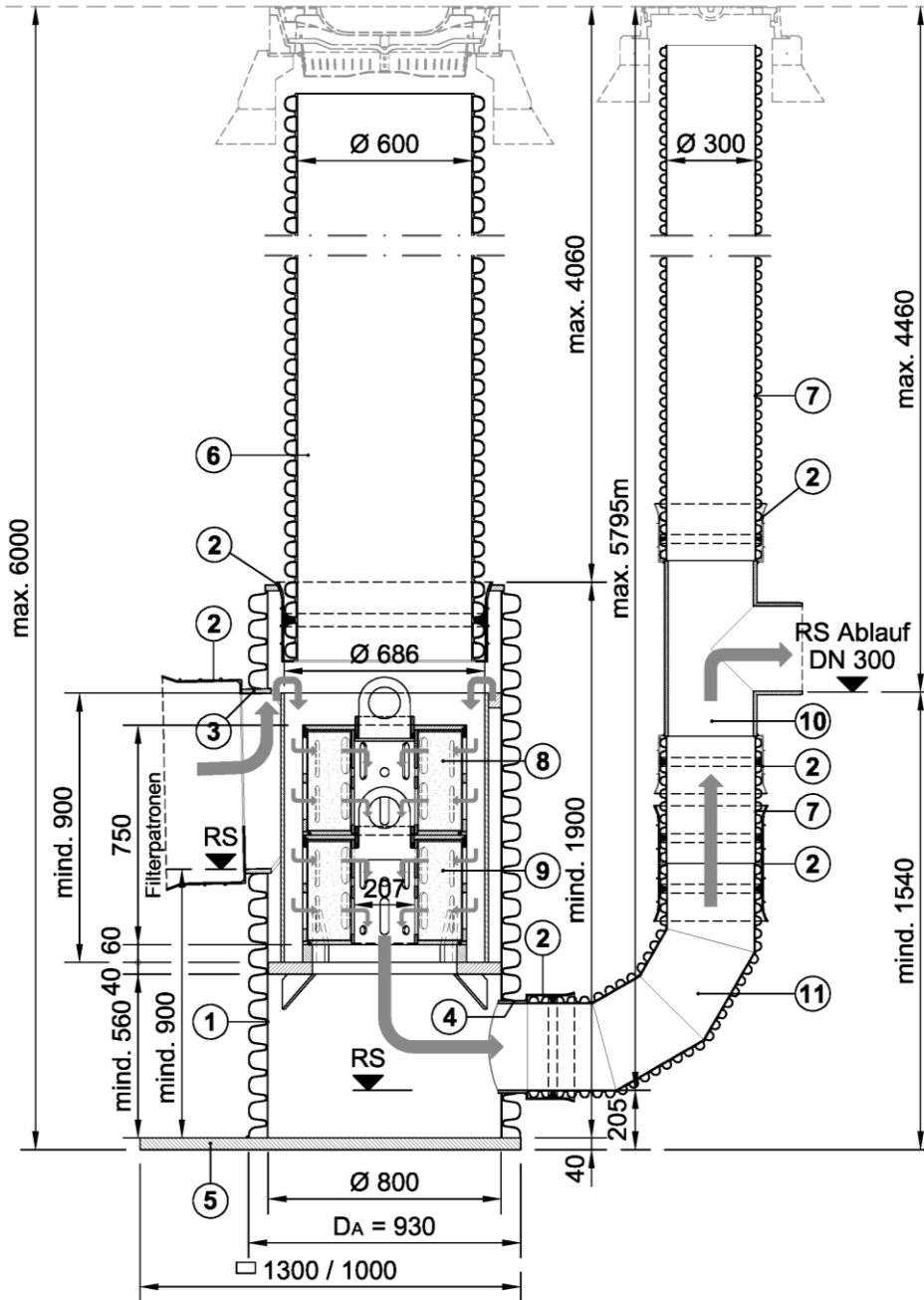
Anlagen zur Behandlung von mineralöhlhaltigen Niederschlagsabflüssen für die Versickerung – SediSubstrator L

Zielschacht SediSubstrator L 600/6

Anlage 3

**Zielschacht 600/12,
 Kunststoff**

(Kontrollschacht nach DIN EN 476)



Legende:

RS = Rohrsohle

- ① Schachtröhre DN 800, SN 8 FRÄNKISCHE Verbundrohr in Anlehnung an DIN EN 13476-3
- ② Steckmuffenverbindung nach DIN EN 13476-3 mit Profildichtung nach DIN EN 681
- ③ Vollwandrohr PP, DN/OD 630, SDR 41 nach DIN 8077
- ④ Vollwandrohr PP, DN/OD 315, SDR 33 nach DIN 8077
- ⑤ Schachtboden PP, Plattenmaterial s=40mm
- ⑥ Verbundrohr PP, DN 600, SN 8 nach DIN EN 13476-3
- ⑦ Verbundrohr PP, DN 300, SN 8 nach DIN EN 13476-3
- ⑧ Deckelement (Filterpatrone)
- ⑨ Basiselement (Filterpatrone)
- ⑩ T-Stück aus Vollwandrohr PP, DN/OD 315, SDR 26 nach DIN 8077
- ⑪ Bogen aus Verbundrohr PP, DN 300, SN 8 nach DIN EN 13476-3

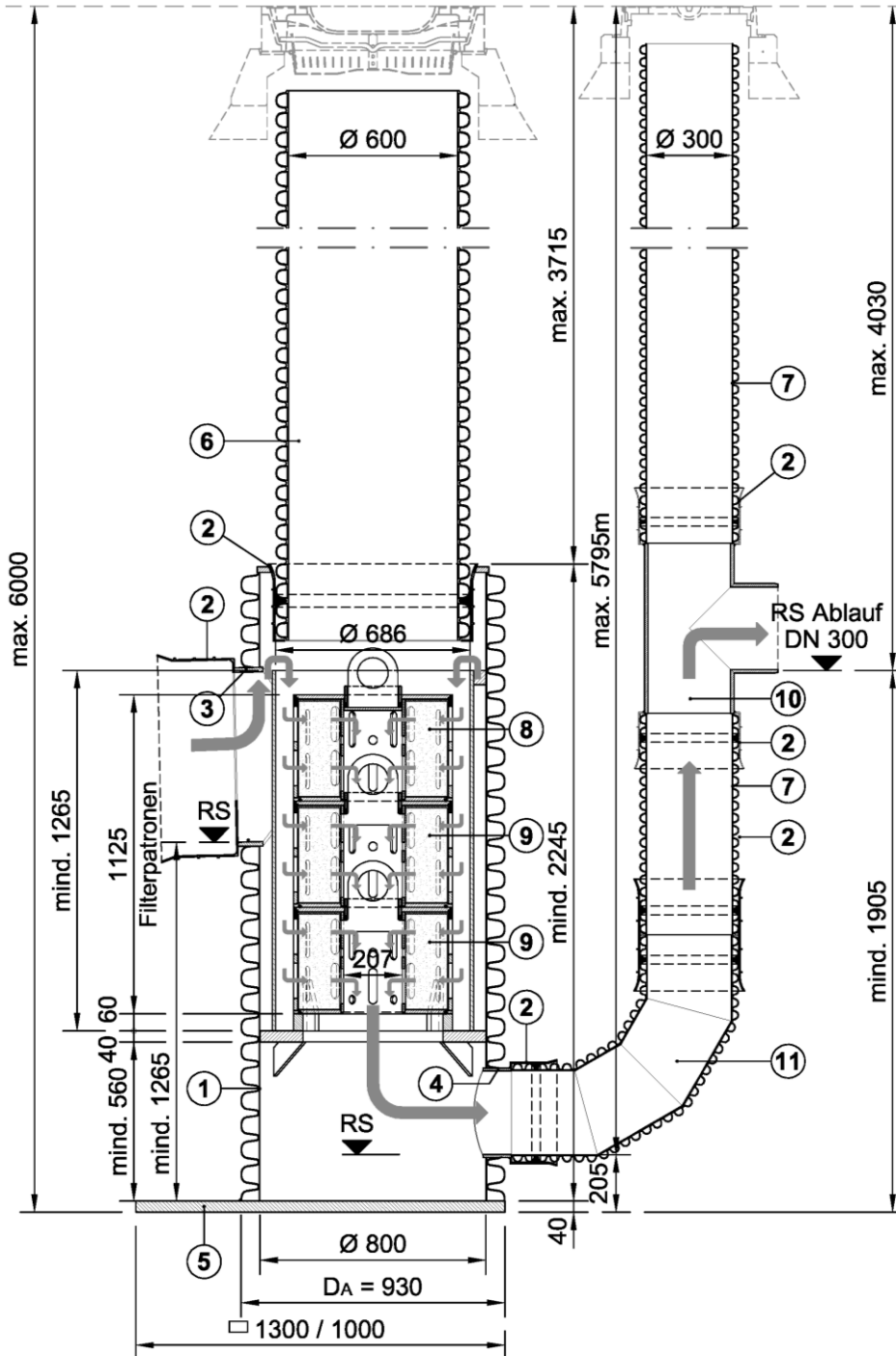
Anlagen zur Behandlung von mineralöhlhaltigen Niederschlagsabflüssen für die Versickerung – SediSubstrator L

Zielschacht SediSubstrator L 600/12

Anlage 4

**Zielschacht 600/18,
 Kunststoff**

(Kontrollschacht nach DIN EN 476)



Legende:

RS = Rohrsohle

- ① Schachtrohr DN 800, SN 8 FRÄNKISCHE Verbundrohr in Anlehnung an DIN EN 13476-3
- ② Steckmuffenverbindung nach DIN EN 13476-3 mit Profildichtung nach DIN EN 681
- ③ Vollwandrohr PP, DN/OD 630, SDR 41 nach DIN 8077
- ④ Vollwandrohr PP, DN/OD 315, SDR 33 nach DIN 8077
- ⑤ Schachtboden PP, Plattenmaterial s=40mm
- ⑥ Verbundrohr PP, DN 600, SN 8 nach DIN EN 13476-3
- ⑦ Verbundrohr PP, DN 300, SN 8 nach DIN EN 13476-3
- ⑧ Deckelement (Filterpatrone)
- ⑨ Basiselement (Filterpatrone)
- ⑩ T-Stück aus Vollwandrohr PP, DN/OD 315, SDR 26 nach DIN 8077
- ⑪ Bogen aus Verbundrohr PP, DN 300, SN 8 nach DIN EN 13476-3

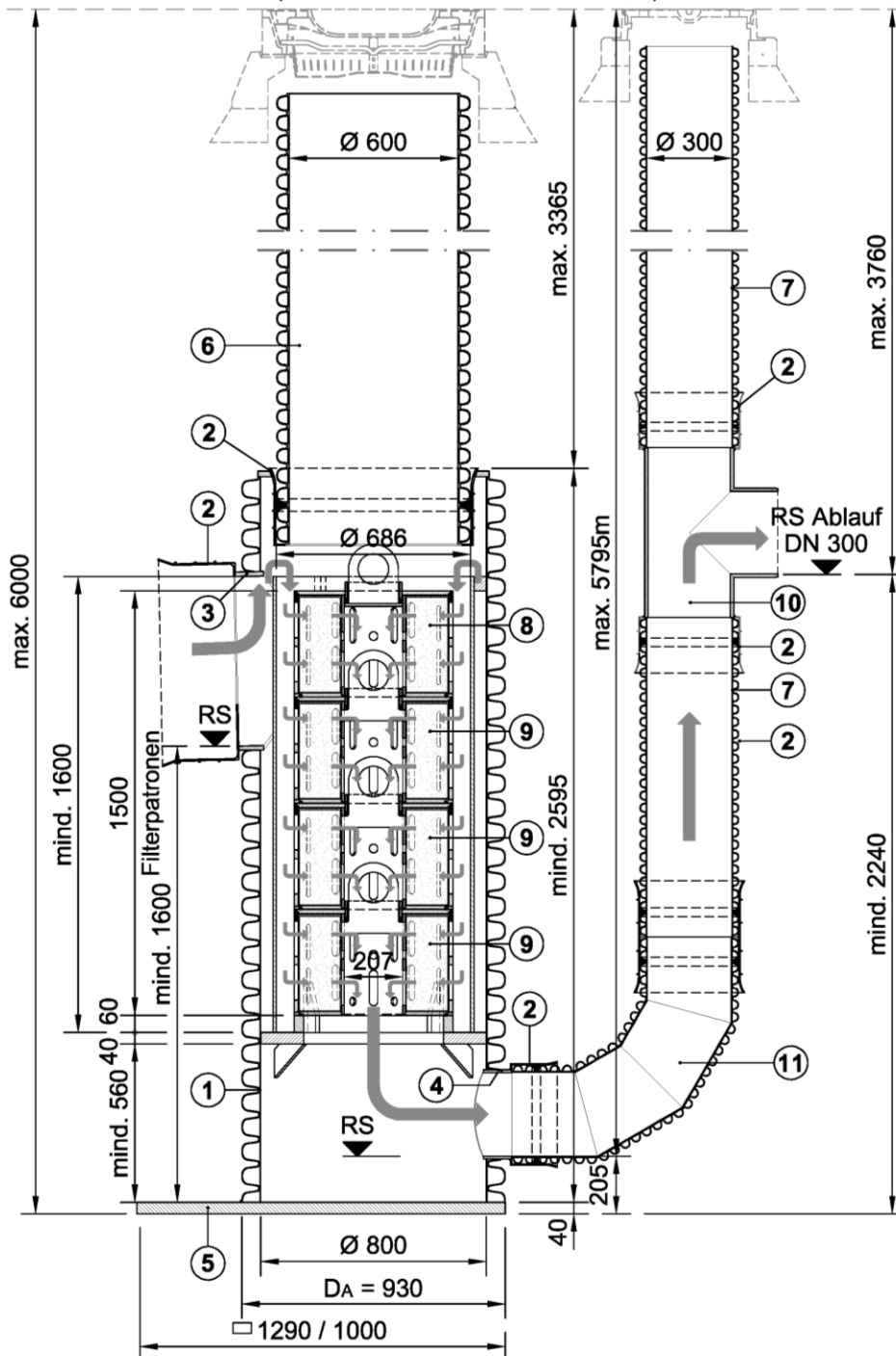
Anlagen zur Behandlung von mineralöhlhaltigen Niederschlagsabflüssen für die Versickerung – SediSubstrator L

Zielschacht SediSubstrator L 600/18

Anlage 5

**Zielschacht 600/24,
 Kunststoff**

(Kontrollschacht nach DIN EN 476)



Legende:

RS = Rohrsohle

- ① Schachtröhre DN 800, SN 8 FRÄNKISCHE Verbundrohr in Anlehnung an DIN EN 13476-3
- ② Steckmuffenverbindung nach DIN EN 13476-3 mit Profildichtung nach DIN EN 681
- ③ Vollwandrohr PP, DN/OD 630, SDR 41 nach DIN 8077
- ④ Vollwandrohr PP, DN/OD 315, SDR 33 nach DIN 8077
- ⑤ Schachtboden PP, Plattenmaterial s=40mm
- ⑥ Verbundrohr PP, DN 600, SN 8 nach DIN EN 13476-3
- ⑦ Verbundrohr PP, DN 300, SN 8 nach DIN EN 13476-3
- ⑧ Deckelement (Filterpatrone)
- ⑨ Basiselement (Filterpatrone)
- ⑩ T-Stück aus Vollwandrohr PP, DN/OD 315, SDR 26 nach DIN 8077
- ⑪ Bogen aus Verbundrohr PP, DN 300, SN 8 nach DIN EN 13476-3

Anlagen zur Behandlung von mineralöhlhaltigen Niederschlagsabflüssen für die Versickerung – SediSubstrator L

Zielschacht SediSubstrator L 600/24

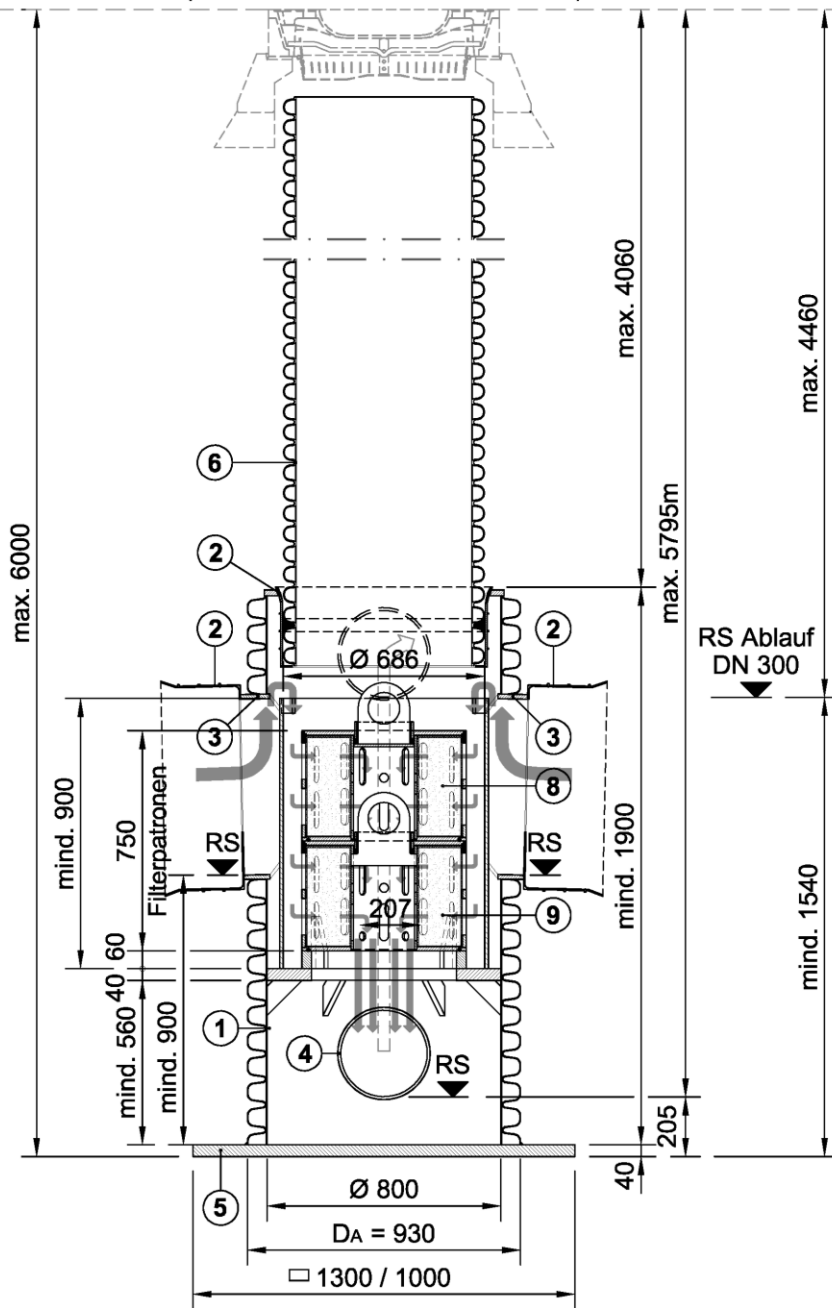
Anlage 6

**Zielschacht 600/6+6,
 Kunststoff**
 (Kontrollschacht nach DIN EN 476)

Legende:

RS = Rohrsohle

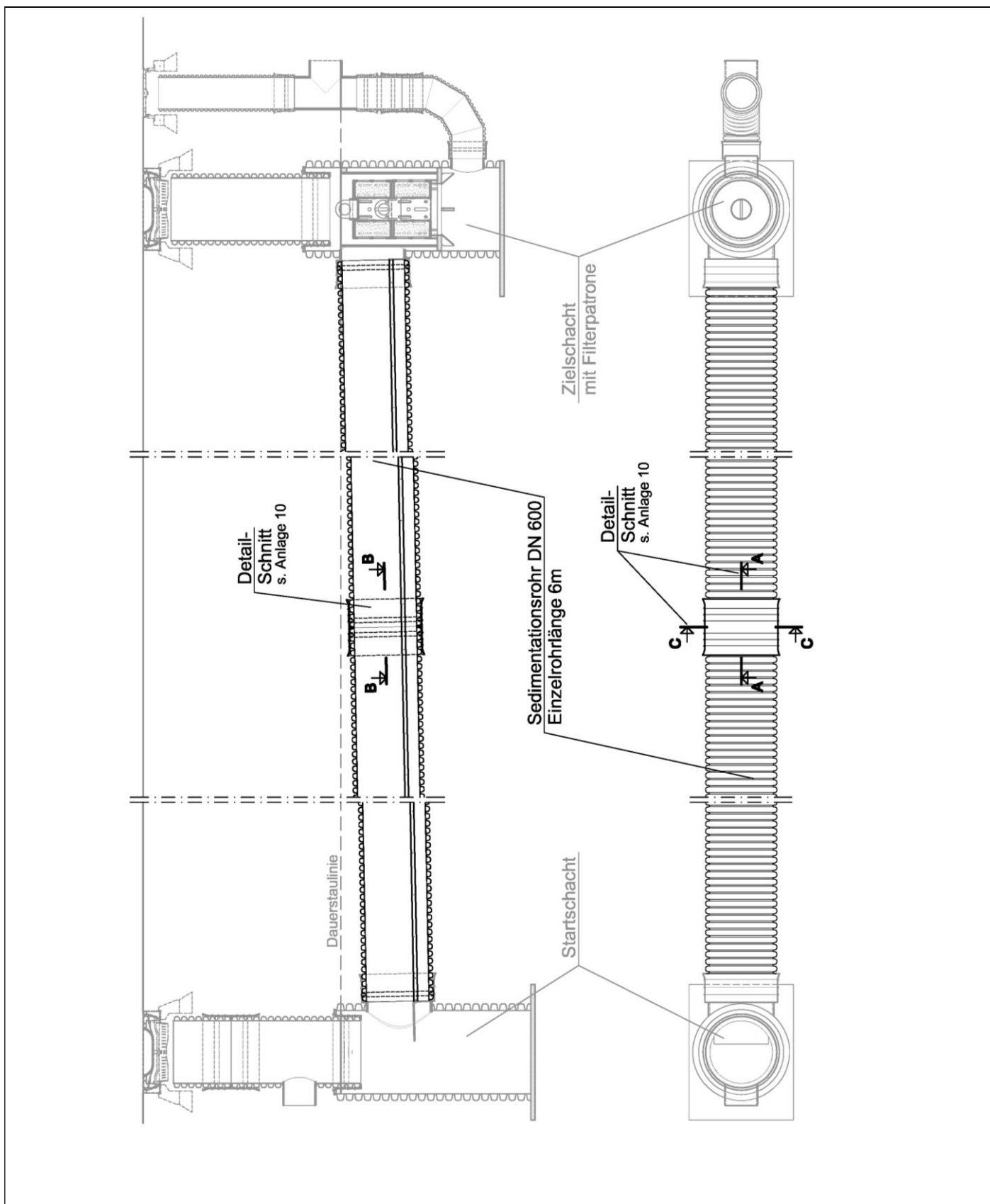
- ① Schachtrohr DN 800, SN 8 FRÄNKISCHE Verbundrohr in Anlehnung an DIN EN 13476-3
- ② Steckmuffenverbindung nach DIN EN 13476-3 mit Profildichtung nach DIN EN 681
- ③ Vollwandrohr PP, DN/OD 630, SDR 41 nach DIN 8077
- ④ Vollwandrohr PP, DN/OD 315, SDR 33 nach DIN 8077
- ⑤ Schachtboden PP, Plattenmaterial s=40mm
- ⑥ Verbundrohr PP, DN 600, SN 8 nach DIN EN 13476-3
- ⑦ Verbundrohr PP, DN 300, SN 8 nach DIN EN 13476-3
- ⑧ Deckelement (Filterpatrone)
- ⑨ Basiselement (Filterpatrone)
- ⑩ T-Stück aus Vollwandrohr PP, DN/OD 315, SDR 26 nach DIN 8077
- ⑪ Bogen aus Verbundrohr PP, DN 300, SN 8 nach DIN EN 13476-3



Anlagen zur Behandlung von mineralöhlhaltigen Niederschlagsabflüssen für die Versickerung – SediSubstrator L

Zielschacht SediSubstrator L 600/6+6

Anlage 7

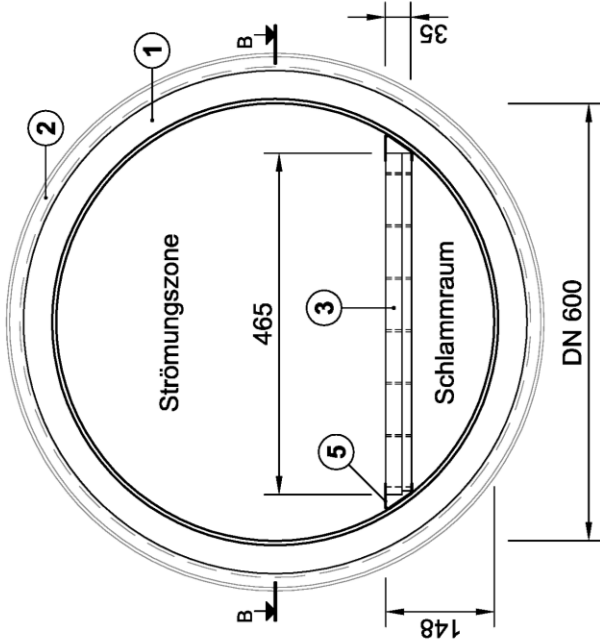


Anlagen zur Behandlung von mineralöhlhaltigen Niederschlagsabflüssen für die Versickerung – SediSubstrator L

Sedimentationsrohr mit Strömungstrenner

Anlage 9

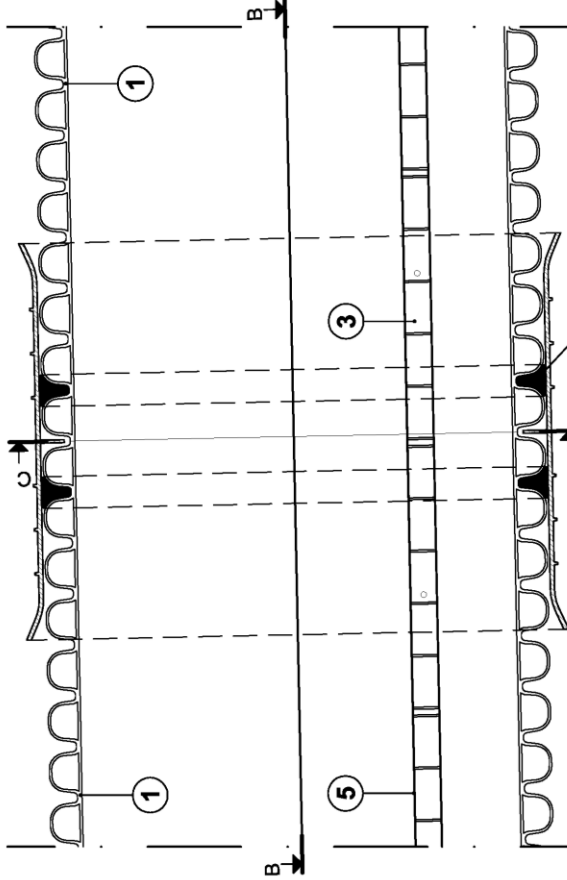
Querschnitt C-C



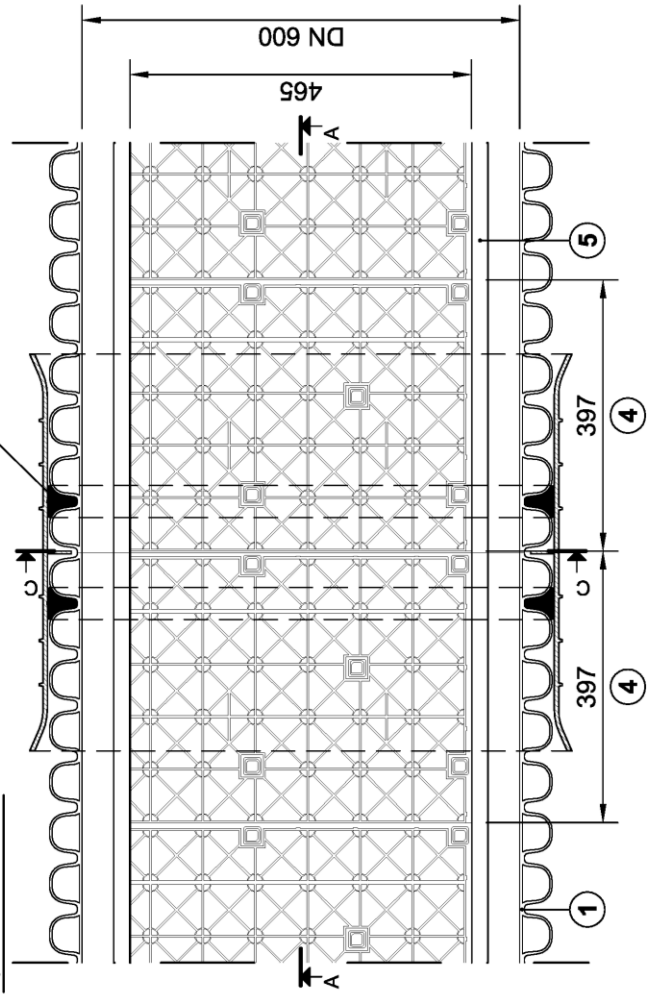
Legende:

- ① Sedimentationsrohr DN 600 nach DIN EN 13476-3
- ② Steckmuffenverbindung nach DIN EN 13476-3
- ③ Strömungstrenner, Kunststoff
- ④ Strömungstrennelement
- ⑤ Montageschiene Strömungstrenner, Edelstahl oder Kunststoff

Längsschnitt A-A



Querschnitt B-B

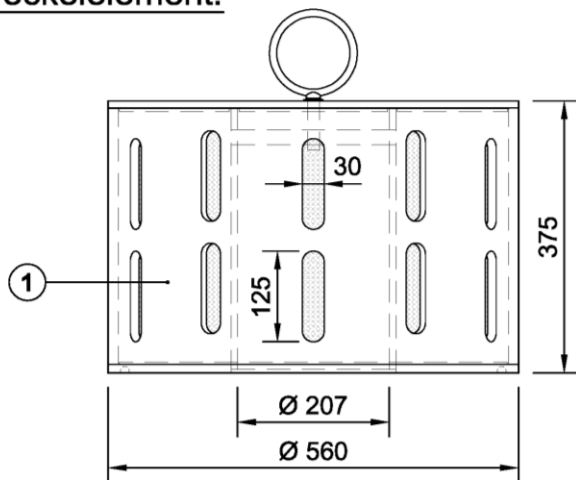


Anlagen zur Behandlung von mineralöhlhaltigen Niederschlagsabflüssen für die Versickerung – SediSubstrator L

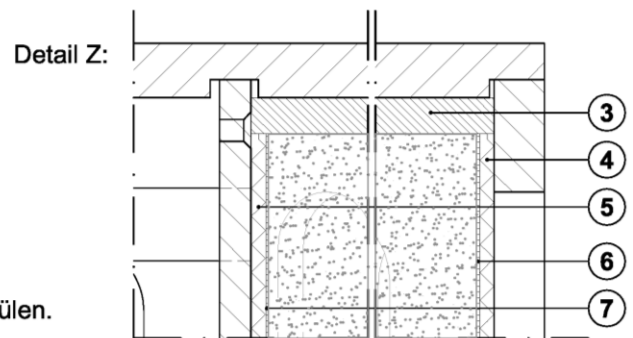
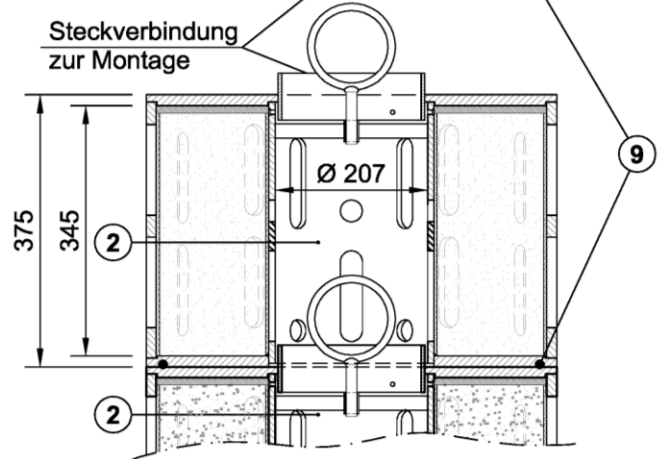
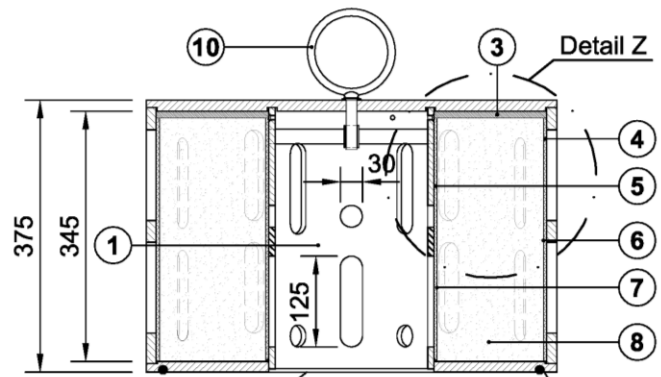
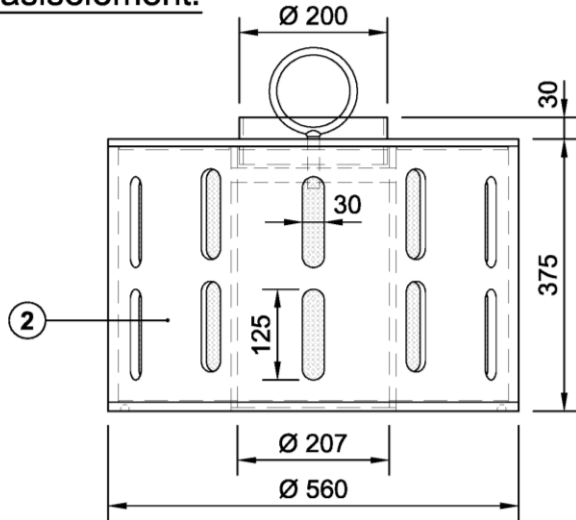
Detailschnitte A-A, B-B und C-C
 Sedimentationsrohr mit Strömungstrenner

Anlage 10

Deckelelement:



Basiselement:



Anmerkung:

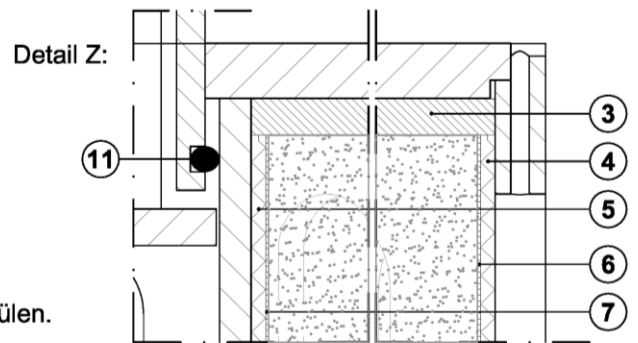
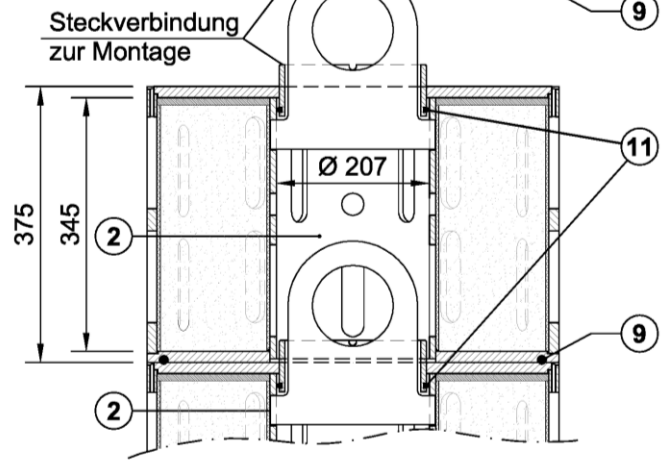
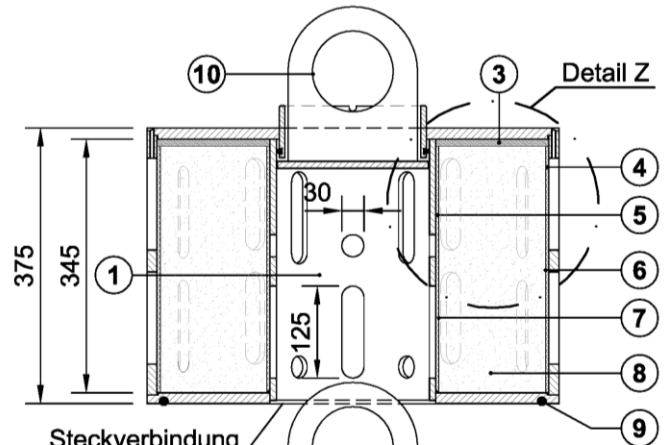
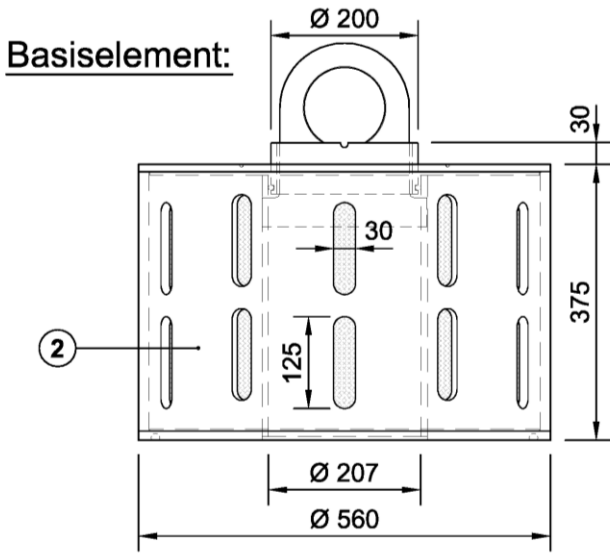
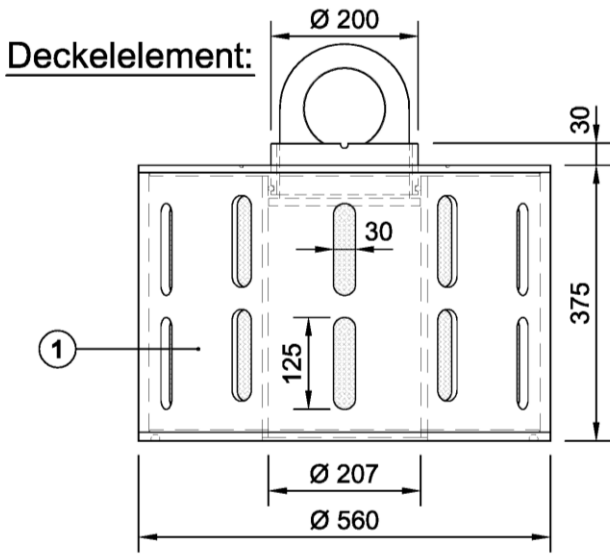
Vor dem Einbau sind die Deckel- und Basiselemente zu spülen.

Pos.	Bezeichnung	Anz.	Material, Abmessung
1	Gehäuse Deckelelement	1	PP, Ø 560, Höhe 375
2	Gehäuse Basiselement	1	PP, Ø 560, Höhe 375
3	Dichtscheibe	2	Filterschaum-Matte, Dicke 10mm, Ø 530/230
4	Dränageschicht außen	2	Dränagegitter aus PE/HD, Dicke 4mm, Ø 529, Höhe 345
5	Dränageschicht innen	2	Dränagegitter aus PE/HD, Dicke 4mm, Ø 229, Höhe 345
6	Gazeschicht außen	2	Siebgewebe monofil aus PA 6, Maschenweite 0,5mm, Ø 524, Höhe 345
7	Gazeschicht innen	2	Siebgewebe monofil aus PA 6, Maschenweite 0,5mm, Ø 233, Höhe 345
8	Substrat	2	SediSorp oder SediSorp plus, Füllmenge ca. 37kg/Elem.
9	Dichtring	2	Mossgummi-Rundring
10	Ring mit Halterung	2	Edelstahl V2A, Ring-Ø 100mm

Anlagen zur Behandlung von mineralöhlhaltigen Niederschlagsabflüssen für die Versickerung – SediSubstrator L

Filterpatrone Variante 1

Anlage 11



Anmerkung:

Vor dem Einbau sind die Deckel- und Basiselemente zu spülen.

Pos.	Bezeichnung	Anz.	Material, Abmessung
1	Gehäuse Deckelement	1	PP, Ø 560, Höhe 375
2	Gehäuse Basiselement	1	PP, Ø 560, Höhe 375
3	Dichtscheibe	2	Filterschaum-Matte, Dicke 10mm, Ø 530/230
4	Dränageschicht außen	2	Dränagegitter aus PE/HD, Dicke 4mm, Ø 529, Höhe 345
5	Dränageschicht innen	2	Dränagegitter aus PE/HD, Dicke 4mm, Ø 229, Höhe 345
6	Gazeschicht außen	2	Siebgewebe monofil aus PA 6, Maschenweite 0,5mm, Ø 524, Höhe 345
7	Gazeschicht innen	2	Siebgewebe monofil aus PA 6, Maschenweite 0,5mm, Ø 233, Höhe 345
8	Substrat	2	SediSorp oder SediSorp plus, Füllmenge ca. 37kg/Elem.
9	Dichtring	2	Mossgummi-Rundring
10	Haltegriff	2	PP
11	Dichtring	2	Mossgummi-Rundring

Anlagen zur Behandlung von mineralöhlhaltigen Niederschlagsabflüssen für die Versickerung – SediSubstrator L

Filterpatrone Variante 2

Anlage 12

Tabelle 1: Technische Regeln für die Planung und Bemessung von Niederschlagswasserbehandlungsanlagen

DWA-Arbeitsblatt A 138 Ausgabe April 2005	Planung, Bau und Betrieb von Anlagen zu Versickerung von Niederschlagswasser; Deutsche Vereinigung für Wasserwirtschaft, Abwasser und Abfall – DWA
DWA Merkblatt M 153 Ausgabe August 2012	Handlungsempfehlungen zum Umgang mit Niederschlagswasser; Deutsche Vereinigung für Wasserwirtschaft, Abwasser und Abfall – DWA
RAS-Ew Ausgabe 2005	Richtlinien für die Anlage von Straßen (RAS), Teil Entwässerung (RAS-Ew); Forschungsgesellschaft für Straßen- und Verkehrswesen – FGSV
DIN 18196:2011-05	Erd- und Grundbau; Bodenklassifikation für bautechnische Zwecke
DIN 18130-1:1998-05	Baugrund – Untersuchung von Bodenproben; Bestimmung des Wasserdurchlässigkeitsbeiwerts – Teil 1: Laborversuche
DIN EN 752:2017-07	Entwässerungssysteme außerhalb von Gebäuden - Kanalmanagement
ATV-DVWK-A 127:2000-08	Statische Berechnung von Abwasserkanälen und -leitungen

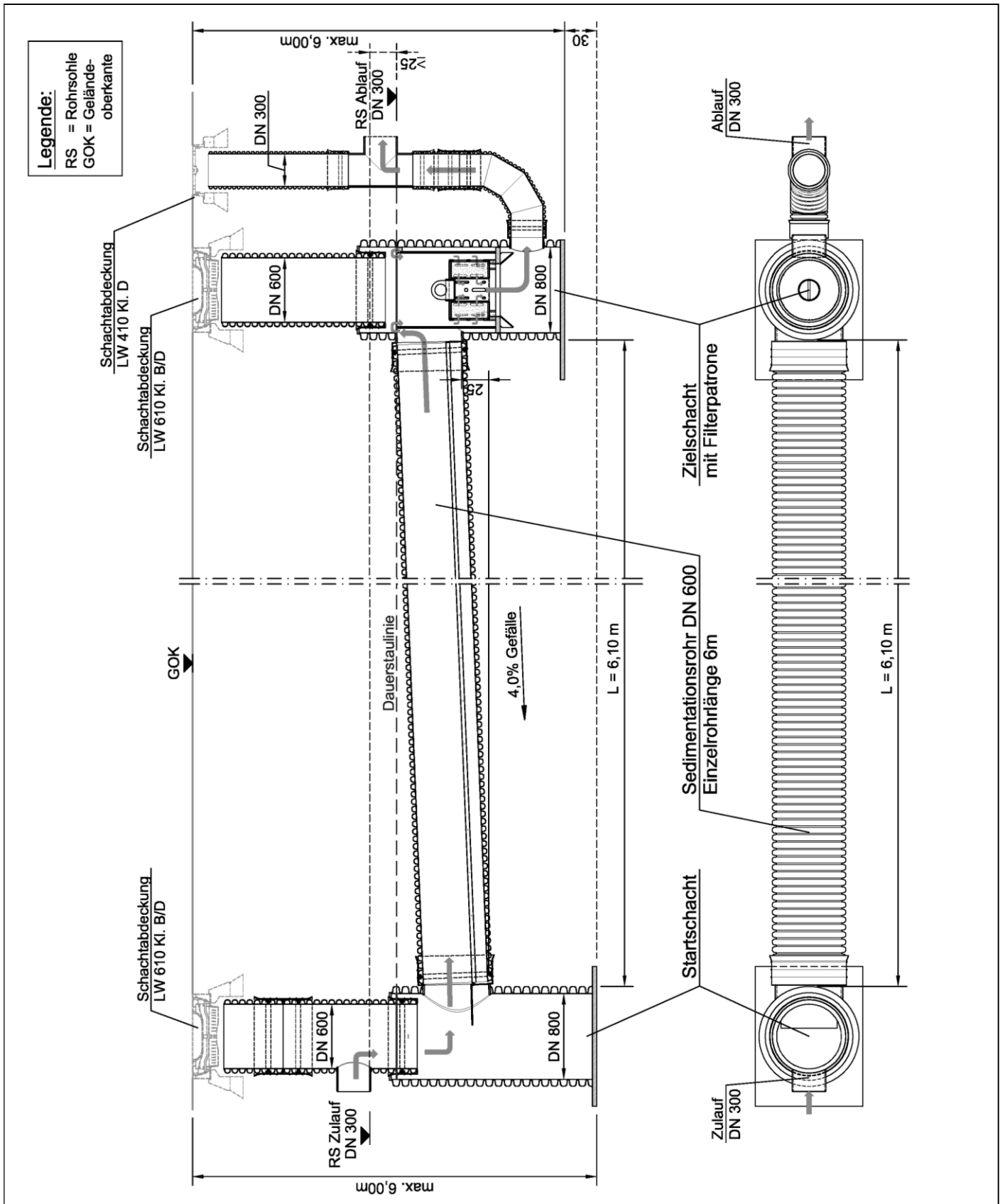
Tabelle 2: Technische Regeln für den Einbau

DIN 1054:2010-12	Baugrund – Sicherheitsnachweise im Erd- und Grundbau – Ergänzende Regelungen zu DIN EN 1997-1
DIN 18196:2011-05	Erd- und Grundbau – Bodenklassifikation für bautechnische Zwecke
DIN 4124:2012-01	Baugruben und Gräben – Böschungen, Verbau, Arbeitsraumarbeiten
DIN 1986-100:2016-12	Entwässerungsanlagen für Gebäude und Grundstücke – Teil 100: Bestimmungen in Verbindung mit DIN EN 752 und DIN EN 12056
DIN EN 12056:2001-01	Schwerkraftentwässerungsanlagen innerhalb von Gebäuden –Teil 1: Allgemeine und Ausführungsanforderungen
DIN EN 476:2011-04	Allgemeine Anforderungen an Bauteile für Abwasserleitungen und -kanäle
DIN EN 1610:2015-12	Einbau und Prüfung von Abwasserleitungen und –kanälen
DWA-A 139:2009-12	Einbau- und Prüfung von Abwasserleitungen und -kanälen

Anlagen zur Behandlung von mineralöhlhaltigen Niederschlagsabflüssen für die Versickerung – SediSubstrator L

Technische Regeln

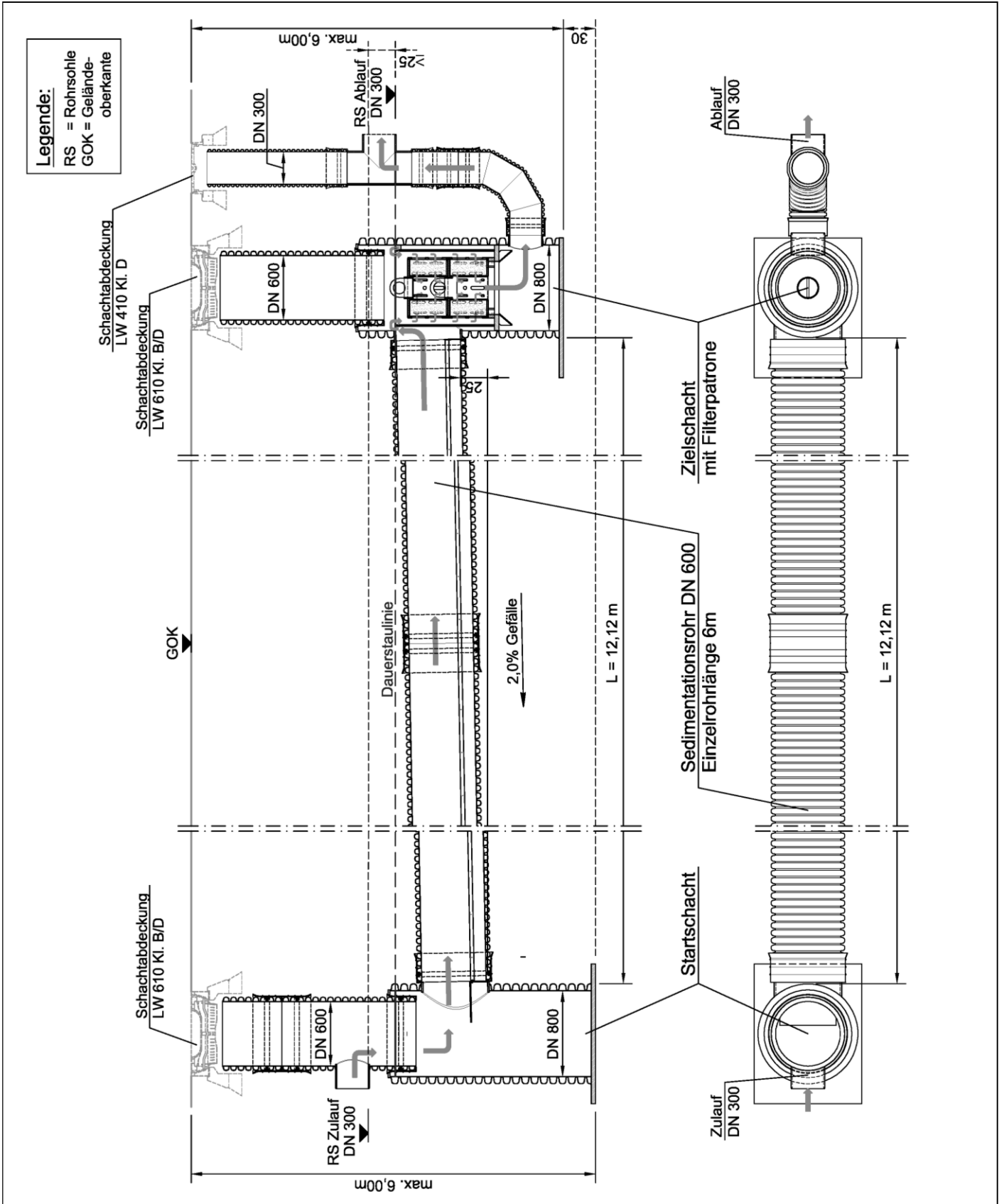
Anlage 13



Anlagen zur Behandlung von mineralöhlhaltigen Niederschlagsabflüssen für die Versickerung – SediSubstrator L

Einbaubeispiel SediSubstrator L 600/6

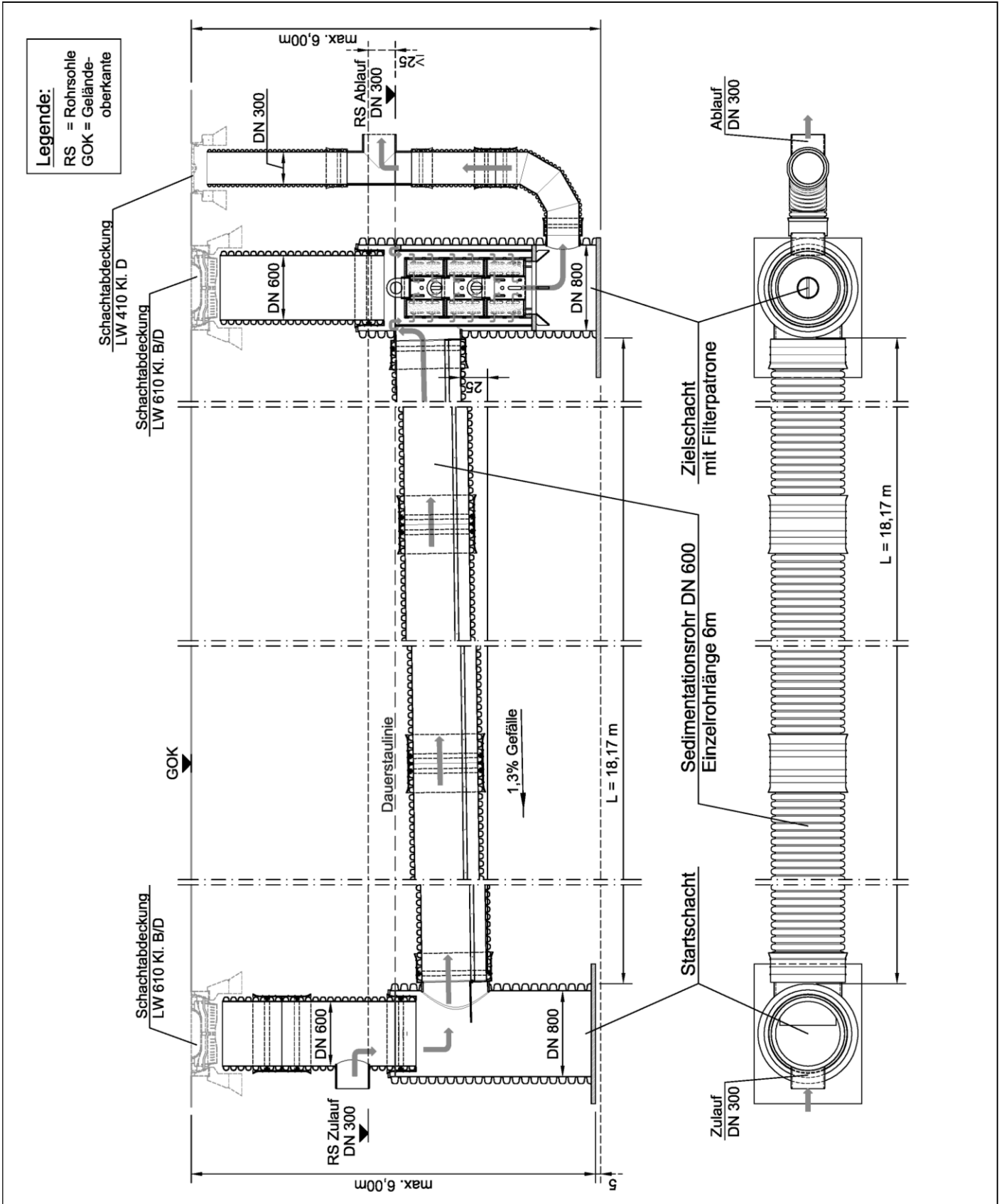
Anlage 14



Anlagen zur Behandlung von mineralöhlhaltigen Niederschlagsabflüssen für die Versickerung – SediSubstrator L

Einbaubeispiel SediSubstrator L 600/12

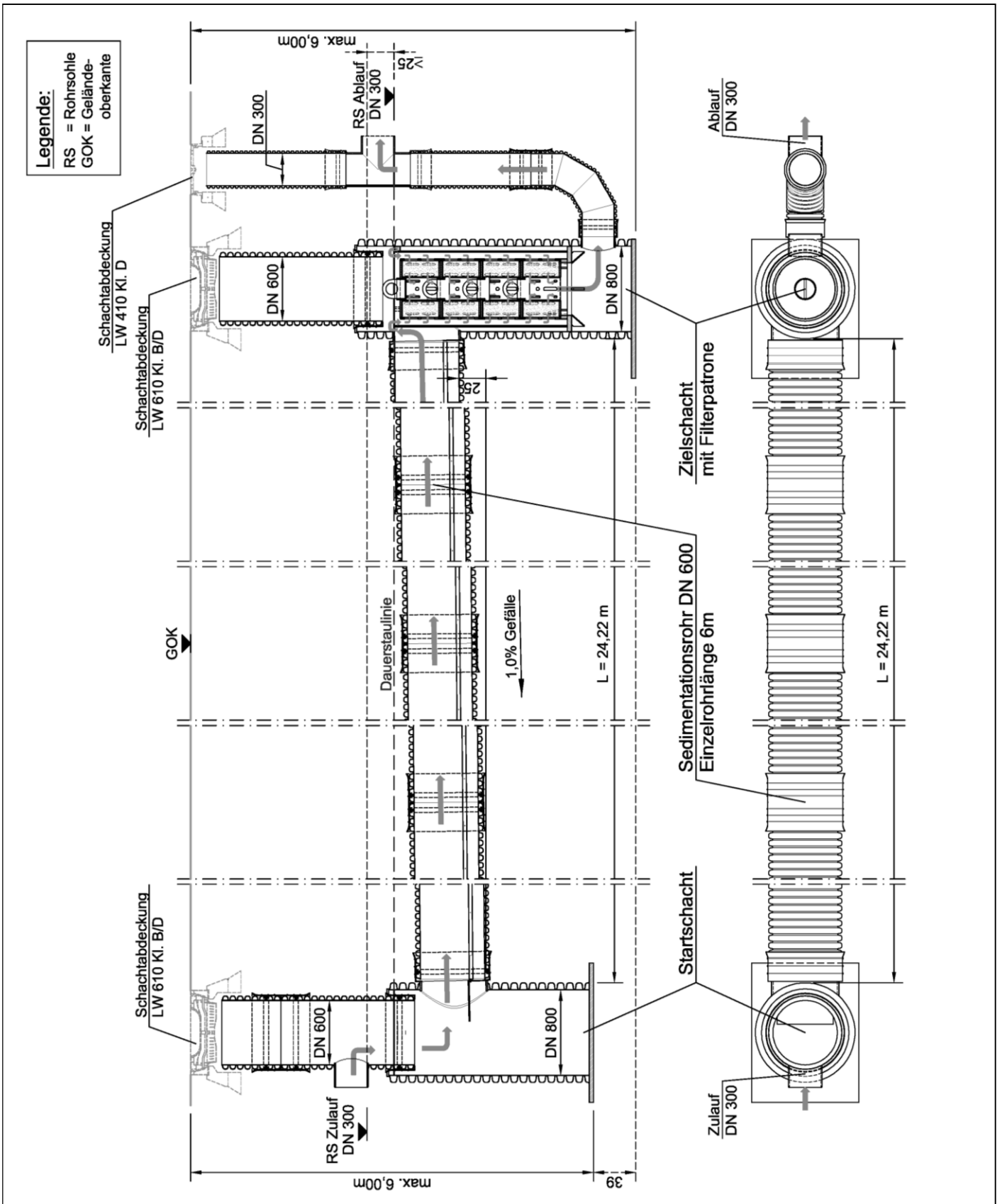
Anlage 15



Anlagen zur Behandlung von mineralöhlhaltigen Niederschlagsabflüssen für die Versickerung – SediSubstrator L

Einbaubeispiel SediSubstrator L 600/18

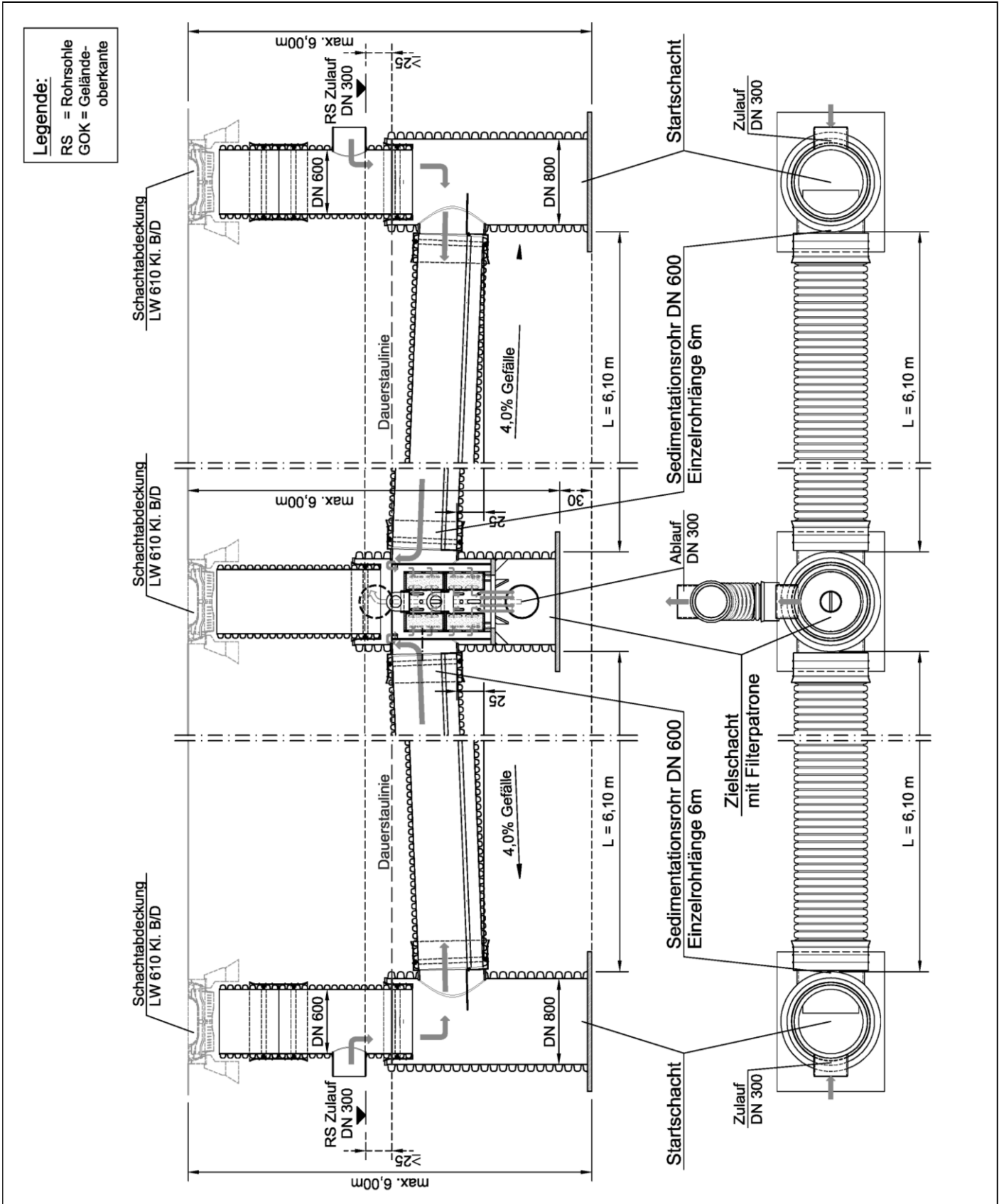
Anlage 16



Anlagen zur Behandlung von mineralöhlhaltigen Niederschlagsabflüssen für die Versickerung – SediSubstrator L

Einbaubeispiel SediSubstrator L 600/24

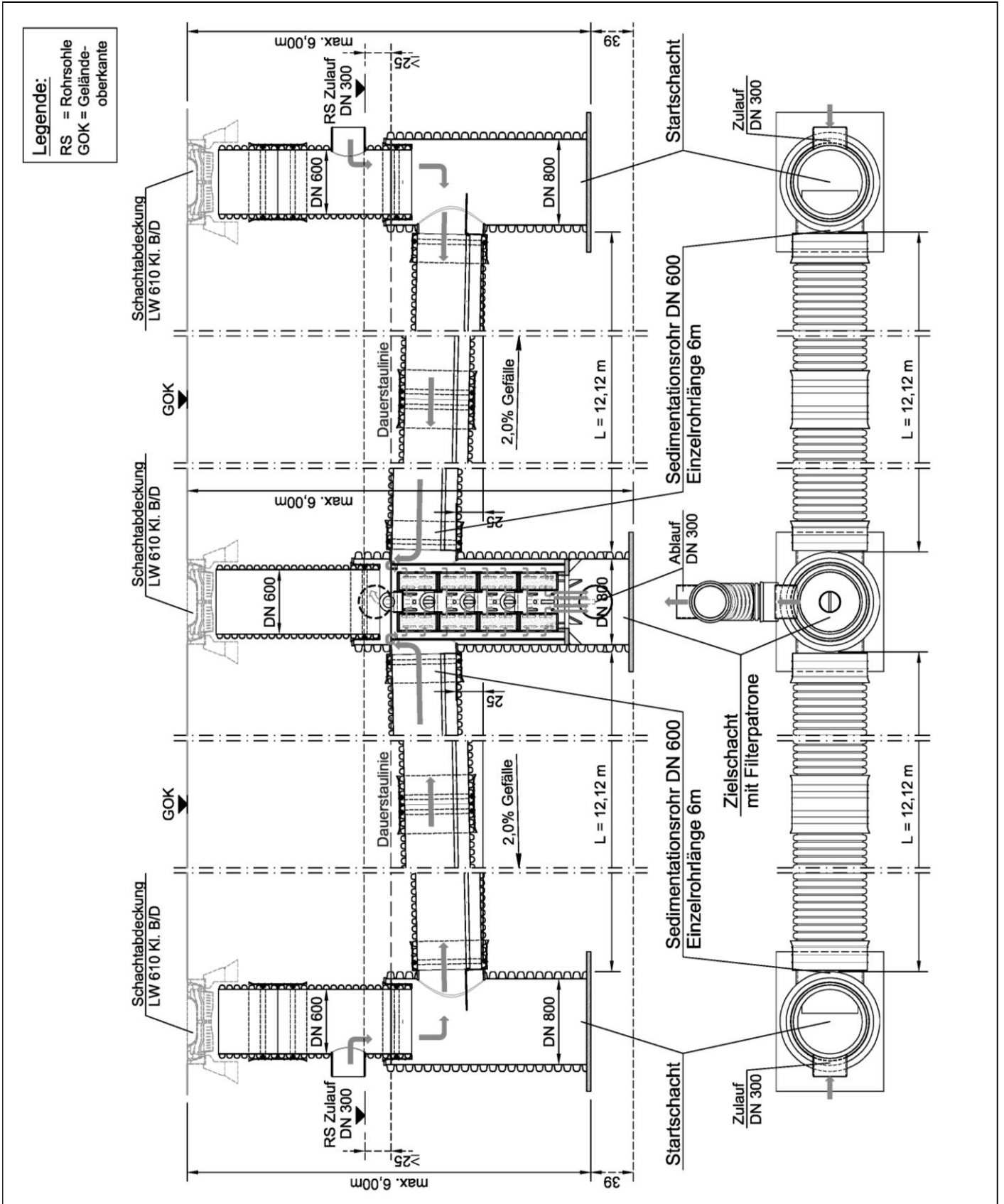
Anlage 17



Anlagen zur Behandlung von mineralöhlhaltigen Niederschlagsabflüssen für die Versickerung – SediSubstrator L

Einbaubeispiel SediSubstrator L 600/6+6

Anlage 18



Anlagen zur Behandlung von mineralöhlhaltigen Niederschlagsabflüssen für die Versickerung – SediSubstrator L

Einbaubeispiel SediSubstrator L 600/12+12

Anlage 19

**Wartungsanleitung SediSubstrator L ,
 Baugrößen 600/6, 600/12, 600/18, 600/24, 600/6+6, 600/12+12**

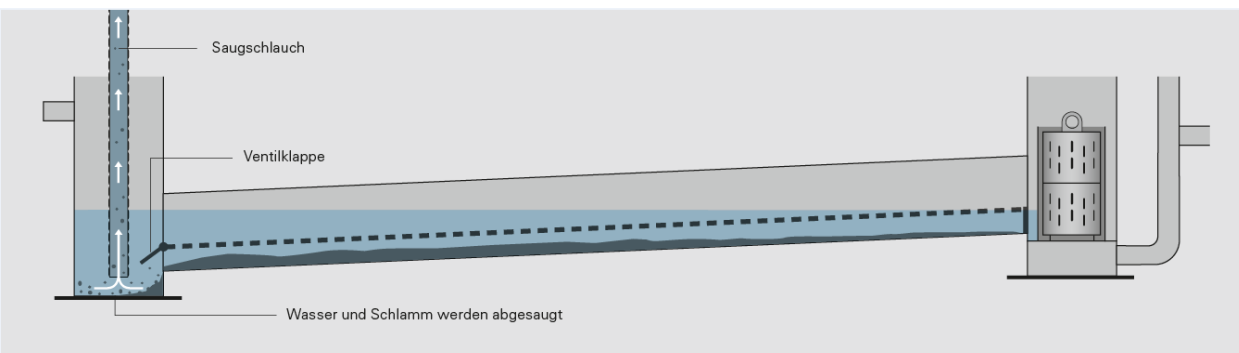
1. Allgemeine Wartungshinweise

SediSubstrator L ist eine abwassertechnische Anlage, deren Funktion durch Eigenkontrolle und Wartung in regelmäßigen Abständen sichergestellt werden muss. Die Wartungsarbeiten sind durch ein Fachunternehmen für Kanalreinigung durchzuführen. Die einschlägigen UVV sind zu beachten. Die Bestimmungen gemäß Abschnitt 5 der Zulassung sind zu berücksichtigen und werden mit diesen Wartungsvorgaben konkretisiert.

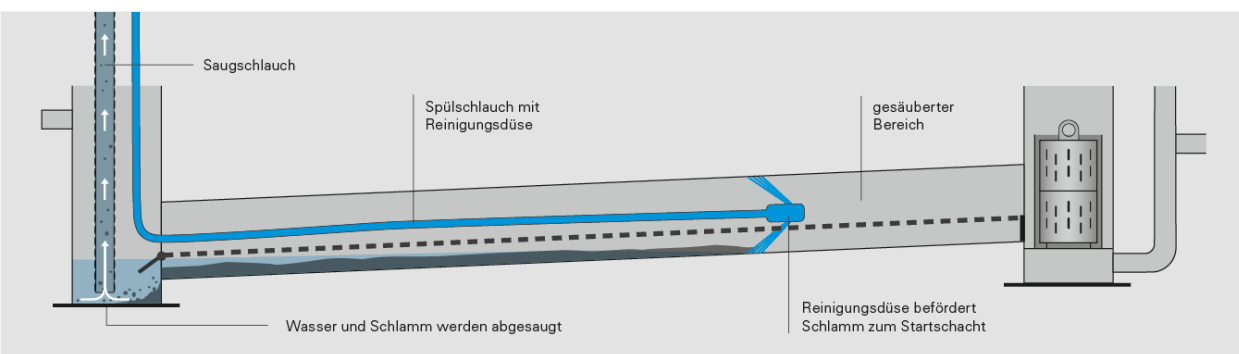
2. Anlagenbeschreibung

Die verschiedenen Baugrößen von SediSubstrator L weisen das gleiche Funktionsprinzip auf, unterscheiden sich aber in Aufbau und anschließbarer Einzugsfläche (vgl. Anlage 1 der Zulassung). Die Anlagen sind grundsätzlich aus einem oder zwei Startschächten, dem Sedimentationsrohr und einem Zielschacht mit Filterpatrone(n) aufgebaut. Die Filterpatronen bestehen aus einzelnen Deckel- und Basiselementen (vgl. Anlagen 2 bis 9 der Zulassung).

Die sedimentierbaren Stoffe werden im Sedimentationsraum der Startschächte und im Schlammraum des Sedimentationsrohres zurückgehalten. Die gelösten Stoffe und Leichtflüssigkeiten werden in den Filterpatronen zurückgehalten. Im Betrieb ist die Anlage mit Wasser gefüllt (Dauerstau).



Entleerung mit Saugschlauch



Reinigung mit Saug- und Spülschlauch

Anlagen zur Behandlung von mineralöhlhaltigen Niederschlagsabflüssen für die Versickerung – SediSubstrator L	Anlage 20
Wartungsanleitung	

3. Eigenkontrolle

Mindestens in Abständen von 3 Monaten ist die Funktionsfähigkeit der Anlage durch Sichtprüfung bei Trockenwetter zu kontrollieren.

Hierzu sind die Start- und Zielschächte zu öffnen und ohne Einstieg in die Schächte von oben in Augenschein zu nehmen. Nachfolgende Aspekte sind zu prüfen:

- Bautechnischer Zustand der Anlage
- Höhenniveau Dauerstau
- Schlammniveau Startschacht
- Oberflächliche Verschmutzung Filterpatrone

Bei relevanten Abweichungen vom Sollzustand, die die Funktionsfähigkeit der Anlage beeinträchtigen, sind ggf. die Wartungsarbeiten vorzuziehen und die dabei festgestellten Mängel unverzüglich zu beseitigen.

4. Wartung

Die Wartung erfolgt alle 4 Jahre und beinhaltet das Entleeren und Spülen der Anlage mit einem üblichen Saug-Spülfahrzeug sowie den Austausch des Substrates in der Filterpatrone.

Alle Wartungsarbeiten werden über Start- und Zielschacht von oben ausgeführt. Das Einsteigen in die Schächte ist nicht erforderlich. Entleerung und Spülung werden vom Startschacht aus durchgeführt. Die im Zielschacht befindlichen Filterpatronen werden zum Austausch des Substrats herausgehoben.

Die abgesaugten Stoffe, das Spülwasser und das verbrauchte Substrat müssen ordnungsgemäß entsorgt werden.

Achtung!

Im Falle einer Ölhavarie ist die Anlage unverzüglich durch ein Fachunternehmen zu warten und das Spülgut ordnungsgemäß zu entsorgen! Ein nachfolgender Regen kann sonst zum Austrag von Leichtflüssigkeiten führen!

Entleeren der Anlage

Die Entleerung erfolgt mittels üblichem Saug-Spülfahrzeug zur Kanalreinigung über den Startschacht. Aufgrund des Gegengefälles des Sedimentationsrohres entleert sich dabei dessen Schlammraum bereits zum größten Teil in den Startschacht. Die Sedimente im Startschacht werden hierbei abgesaugt.

Nach dem Absaugen wird im Startschacht die Wartungskonsole sichtbar.

Spülen der Anlage

Nach dem Entleeren ist das Sedimentationsrohr mittels Hochdruck zu spülen. Dazu ist der Spül-schlauch über die Wartungskonsole in die Strömungszone des Sedimentationsrohres einzuführen und der gesamte Rohrquerschnitt analog zur üblichen Kanalreinigung von Kunststoffrohren (Spül-drücke 80-120 bar) zu reinigen. Das Spülgut ist gleichzeitig im Startschacht abzusaugen (siehe Abb. Abschnitt 2). Dieser Vorgang ist 1- bis 2-mal zu wiederholen.

Es ist eine Spüldüse mit möglichst großem Abstrahlwinkel zu verwenden.

Anlagen zur Behandlung von mineralöhlhaltigen Niederschlagsabflüssen für die Versickerung – SediSubstrator L

Wartungsanleitung

Anlage 21

Austausch des Substrats in der Filterpatrone

Das Substrat in den Deckel- und Basiselementen der Filterpatrone ist im Zuge der Wartung alle 4 Jahre auszutauschen. Die im Zielschacht befindlichen Deckel- und Basiselemente werden zum Austausch des Substrats herausgehoben. Dazu ist ein geeignetes Hebezeug (Seilzug am Fahrzeug oder Dreibein) zu verwenden. Das Gewicht eines gebrauchten, nassen Deckel- oder Basiselementes beträgt ca. 80 kg.

Der Zielschacht ist nach Entnahme der Filterpatrone mittels Saug-Spülfahrzeug vollständig zu reinigen und dabei der verbliebene Schlamm abzusaugen.

Die Deckel der Deckel- und Basiselemente sind zu öffnen. Nach Abnahme der Dichtscheibe ist das verbrauchte Substrat zu entnehmen und in geeigneten Entsorgungsbehältern zu transportieren und zu lagern. Die Gehäuse der Deckel- und Basiselemente und die noch enthaltenen Einbauteile sind zu reinigen und auf ordnungsgemäße Beschaffenheit zu kontrollieren. Sofern Schäden festgestellt werden, sind die betroffenen Bauteile auszutauschen. Hierfür sind ausschließlich Ersatzbauteile zu verwenden, die den Angaben der Anlage 11 oder 12 der abZ entsprechen und die beim Hersteller der Deckel- und Basiselemente zu beziehen sind.

Anschließend ist neues Substrat einzufüllen (SediSorp oder SediSorp plus, Füllmenge ca. 37 kg pro Deckel- und Basiselement). Das Austausch-Substrat ist in Gebinden mit jeweils 18,5 kg Füllgewicht vom Herstellwerk des Substrats zu beziehen, wobei der Inhalt von 2 Gebinden vollständig in jedes Deckel- und Basiselement eingebracht werden muss. Das Substrat ist durch Klopfen auf das Gehäuse zu verdichten bis eine vollständige Füllung erreicht wurde. Der Zusammenbau der Deckel- und Basiselemente erfolgt in umgekehrter Reihenfolge. Anschließend sind die Elemente zu spülen.

Das Spülwasser der Deckel- und Basiselemente ist aufzufangen und ordnungsgemäß zu entsorgen (z.B. Einleitung in die Schmutzwasserkanalisation).

Die neu gefüllten Deckel- und Basiselemente sind wieder in den Zielschacht einzusetzen, wobei zunächst die Basiselemente und zuletzt das Deckelelement eingebracht werden. Es ist darauf zu achten, dass die Dichtung am Boden jedes Elements richtig sitzt und nicht beschädigt ist. Die Deckel- und Basiselemente müssen senkrecht in der Ablaufvorrichtung sitzen und dürfen nicht verkantet sein.

Alle bei der Wartung und Reinigung der Anlage anfallenden Stoffe sind entsprechend der dafür geltenden abfallrechtlichen Bestimmungen ordnungsgemäß zu entsorgen.

Die Anlage ist zum Abschluss der Wartungsarbeiten bis zum Dauerstauniveau wieder mit Wasser zu befüllen. Hierzu kann auch das im Saug-Spülprozess aufbereitete Wasser aus der Anlage (Filtration bei Rückgewinnung) wieder eingebracht werden.

5. Dokumentation

Die durchgeführten Eigenkontroll- und Wartungsvorgänge sind mit Zeitpunkt und Bestätigung der vorgabenkonformen Durchführung sowie den erforderlichen Entsorgungsnachweisen in einem Betriebstagebuch zu dokumentieren.

Anlagen zur Behandlung von mineralöhlhaltigen Niederschlagsabflüssen für die
Versickerung – SediSubstrator L

Wartungsanleitung

Anlage 22