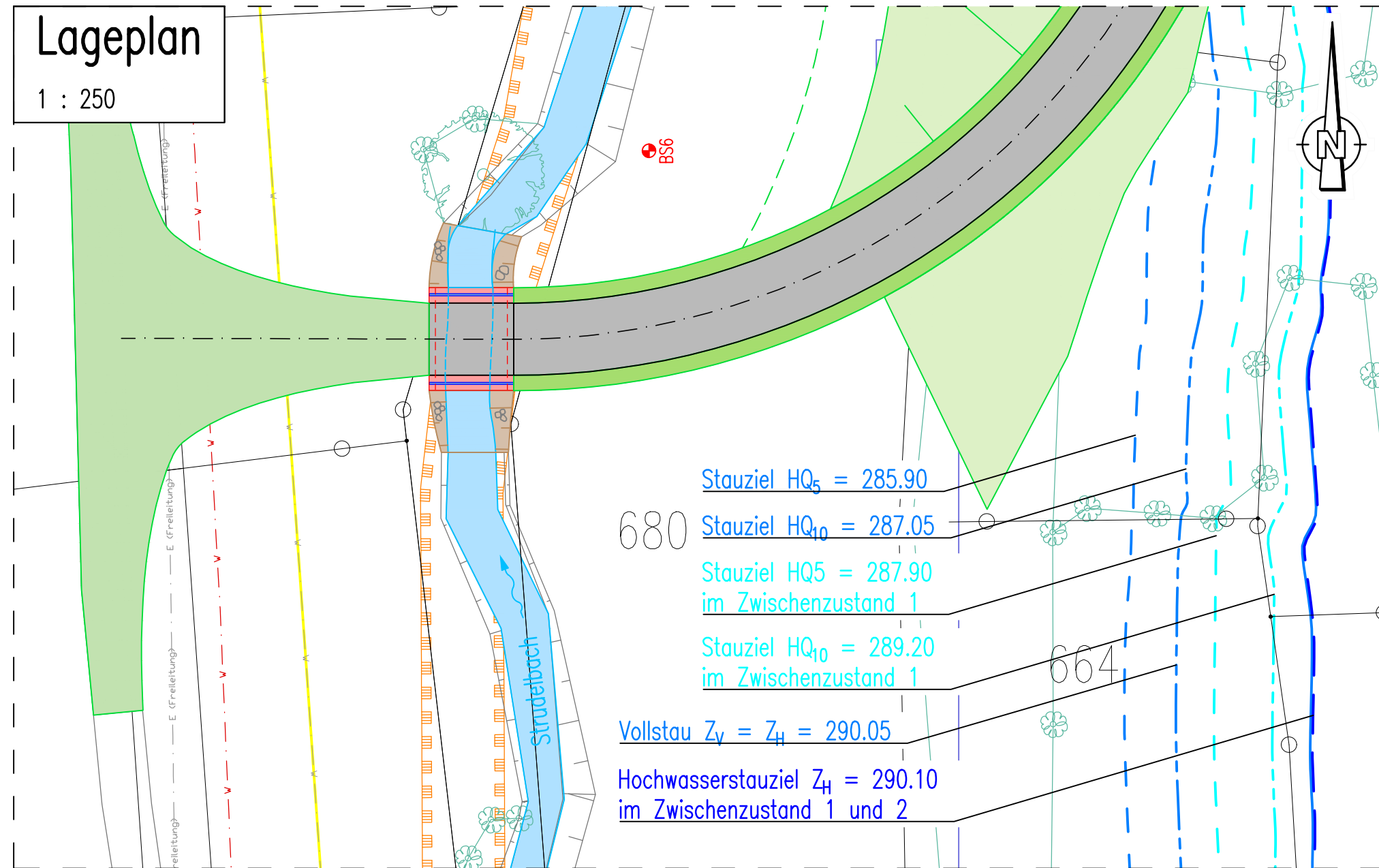
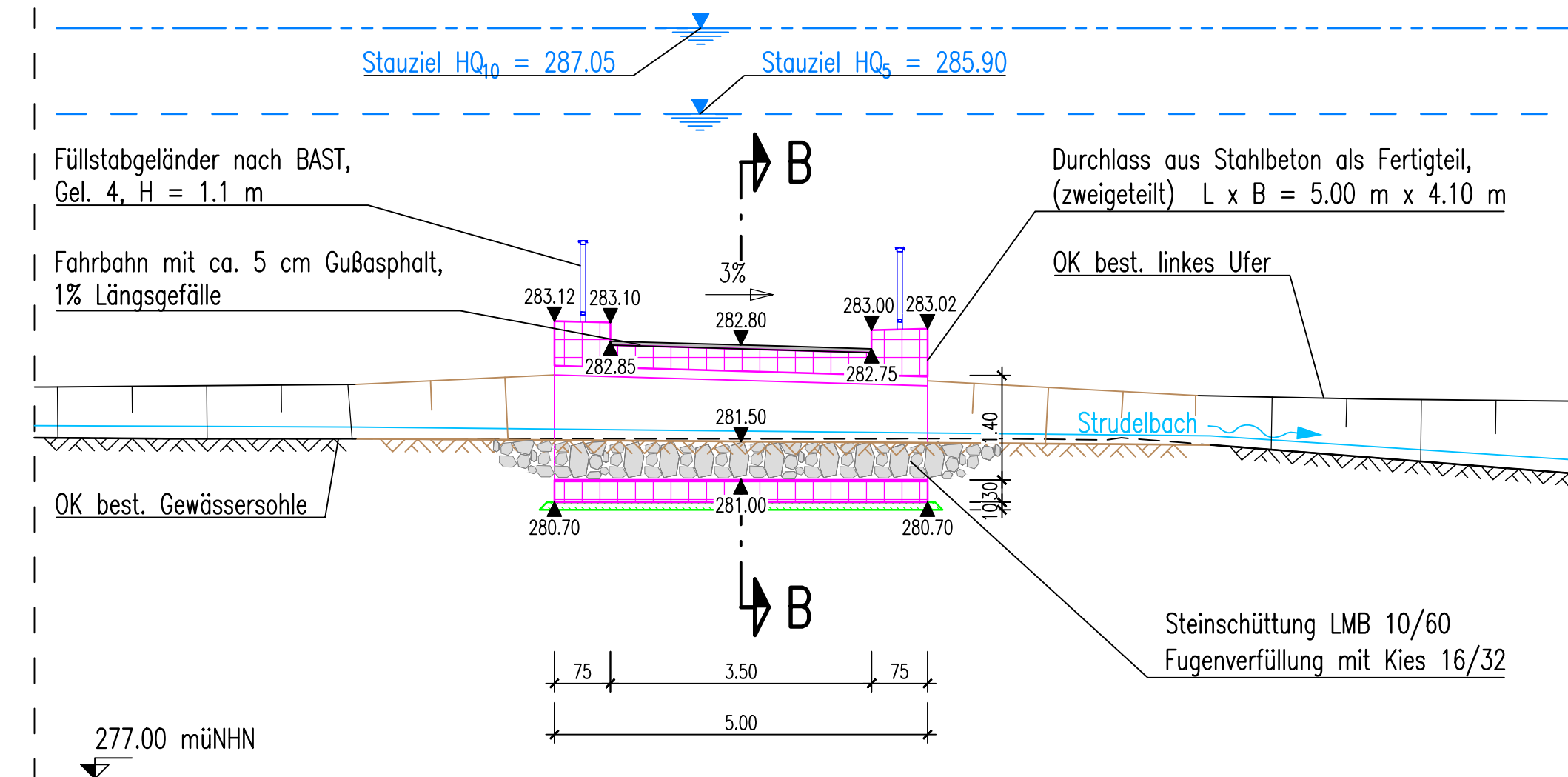


841x420mm



### Schnitt A - A

1 : 75



### Legende

- Vollstau Z<sub>v</sub> = Hochwasserstauziel Z<sub>H</sub> = 290.05 müNHN
- Stauziel HQ<sub>5</sub> = 285.90 müNHN
- Stauziel HQ<sub>10</sub> = 287.05 müNHN
- Gewässerbett / Gewässerlinie
- Damm / Bodenauftrag
- Fahrweg bituminös befestigt
- Grünweg (Schotterrassen)
- Betonfertigteil
- Beton unbewehrt
- geschütztes Biotop
- Leitungsbestand

Endgültige Abmessungen nach statischen, konstruktiven und wirtschaftl. Erfordernissen

der Bauherr:  
Zweckverband  
Hochwasserschutz Strudelbachtal

Vaihingen an der Enz, den 08.04.2019

Oberbürgermeister G. Maisch  
Verbandsvorsitzender

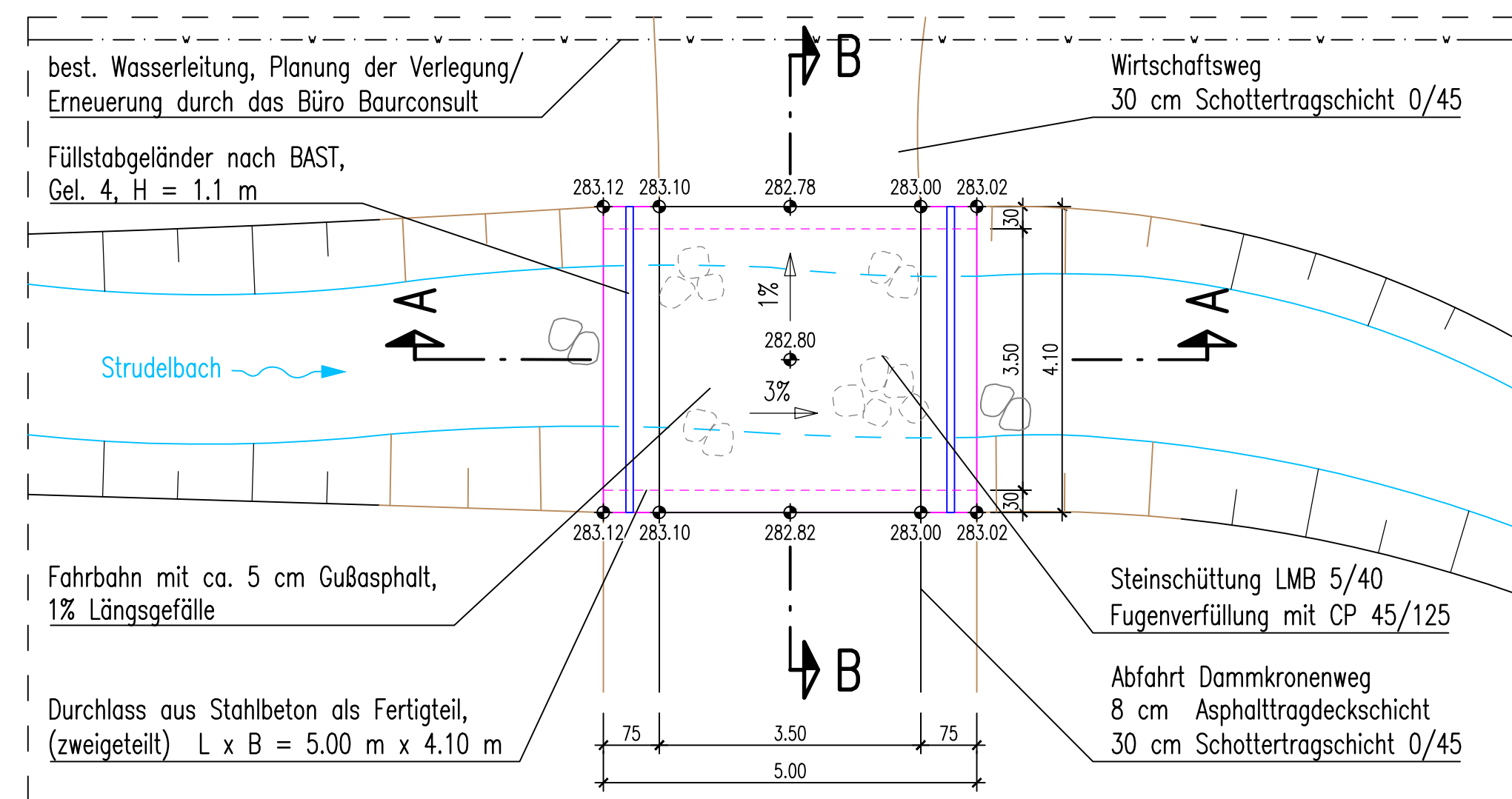
der Planer:  
Ingenieurbüro  
Winkler und Partner GmbH

Stuttgart, den 08.04.2019

R. Koch, Geschäftsführer

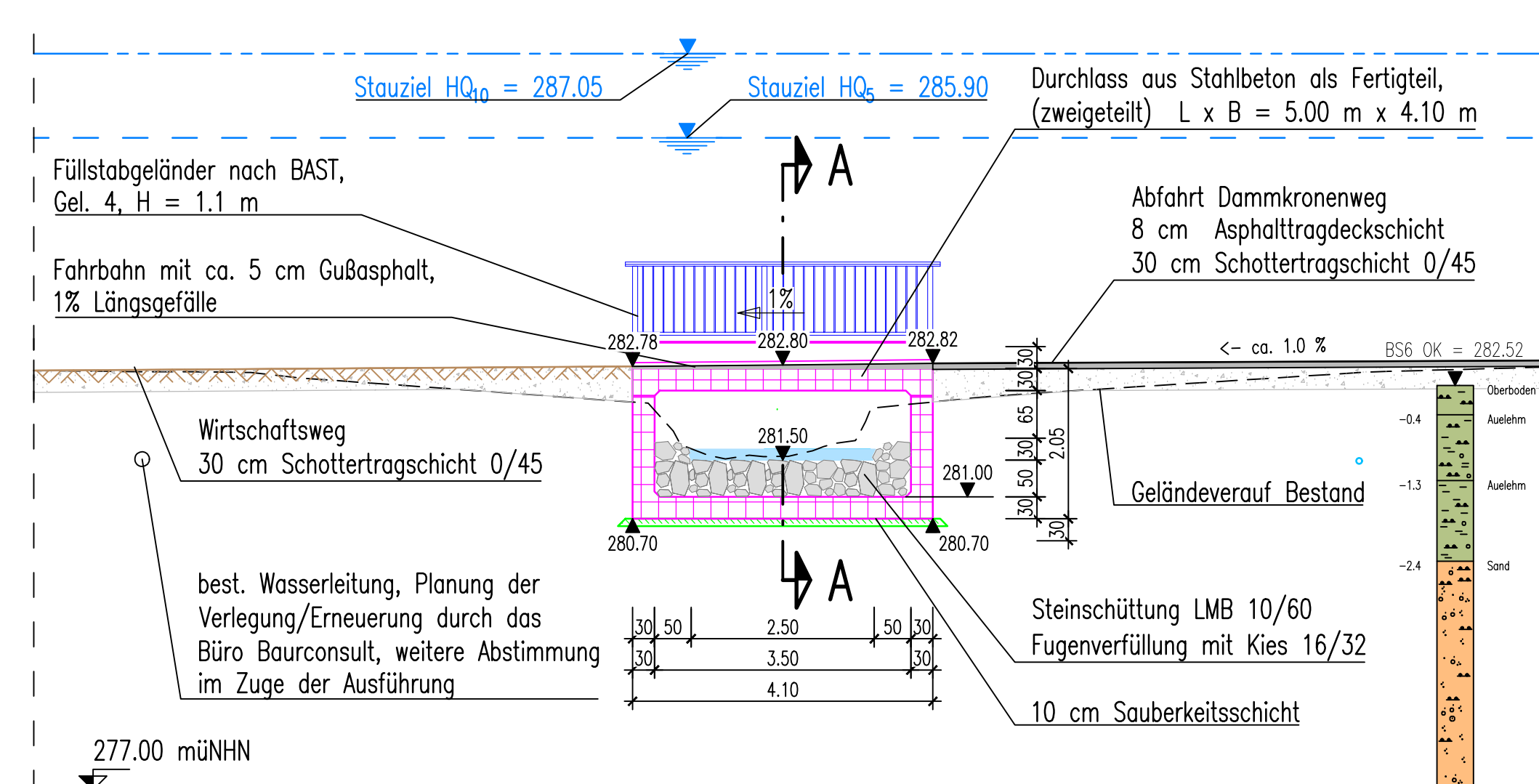
### Draufsicht

1 : 75



### Schnitt B - B

1 : 75



e		
d		
c		
b		
a		
	Name	Datum

### Zweckverband HWS Strudelbachtal



### Ingenieurbüro Winkler und Partner GmbH

Dipl.-Ing. Erhard Winkler · Dr.-Ing. Nina Winkler · Dipl.-Ing. Rüdiger Koch · Dr.-Ing. Wolfgang Rauscher  
Schloßstr. 59 A · 70176 Stuttgart · Tel. 0711/66987-0 · Fax -/66987-20

Bearbeitet	Hauser	09.05.2018
Gezeichnet	Hauser	09.05.2018
Geprüft	Jungmann	09.05.2018
Gesehen	Koch	09.05.2018

Hochwasserrückhaltebecken  
Eberdingen

Höhensystem: DHHN2016 (Höhen in müNHN)

Koordinatensystem: Gauß-Krüger-Koordinaten

Maßstab  
1 : 250 / 1 : 75

Durchlassbauwerk Strudelbach  
Lageplan und Schnitte

Projektnummer  
1441 G

Plannummer  
010

Anlage