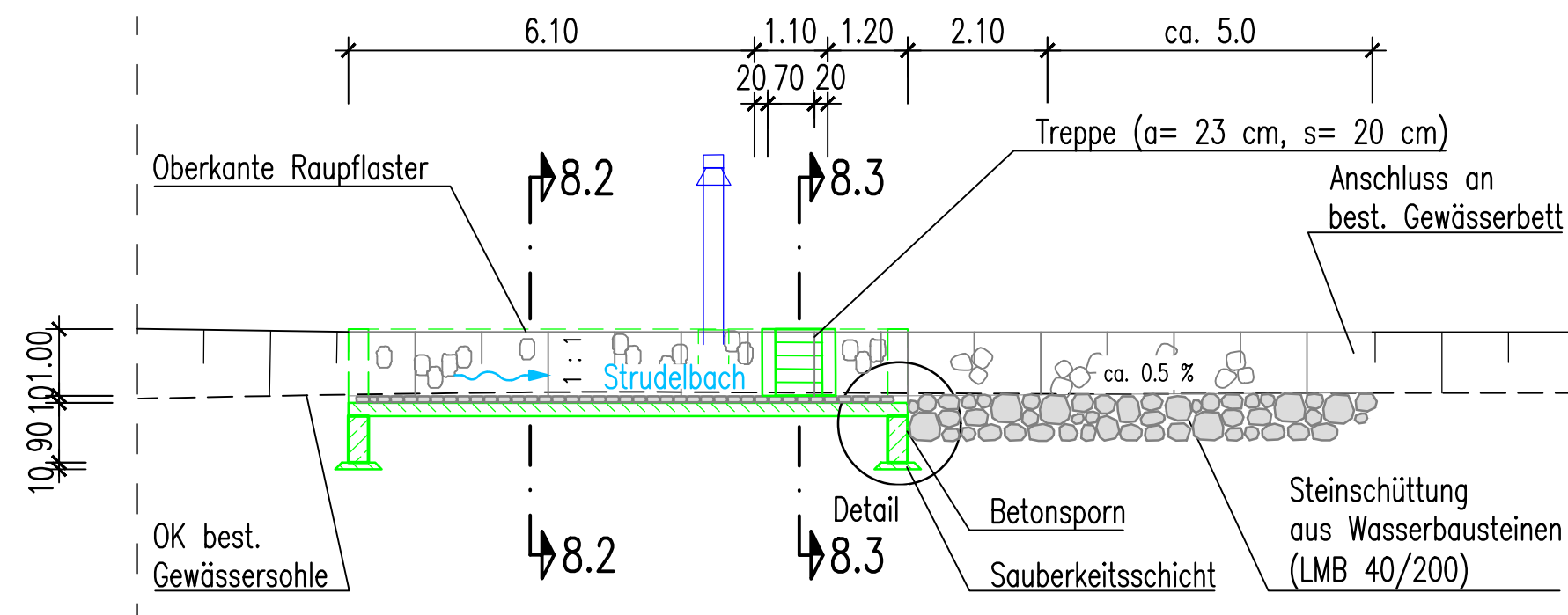


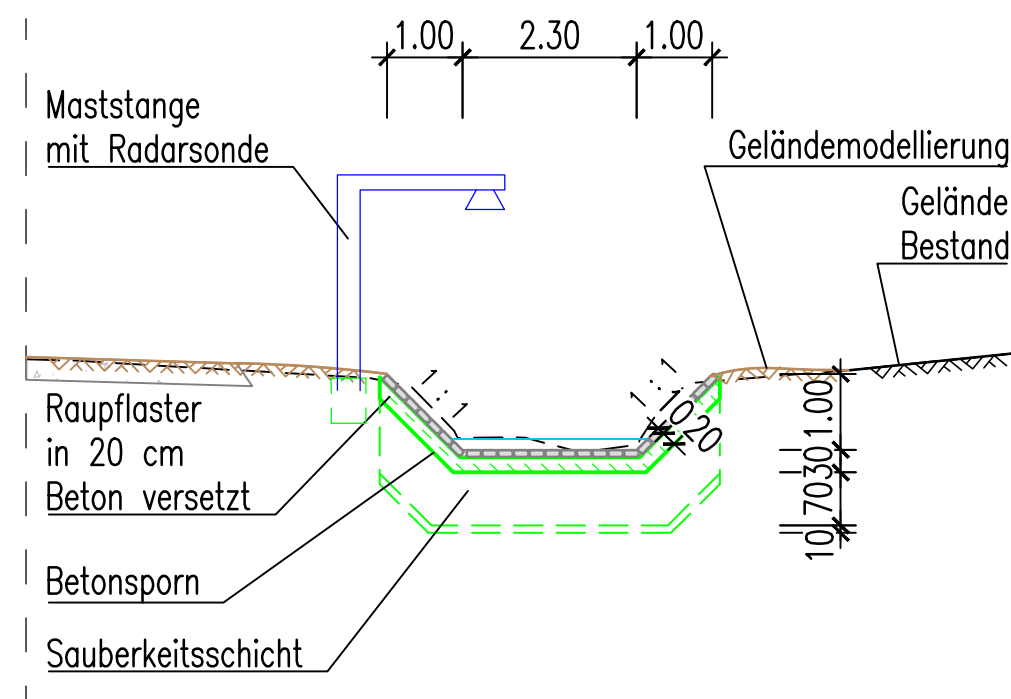
# Schnitt 8.1 – 8.1

M 1 : 100



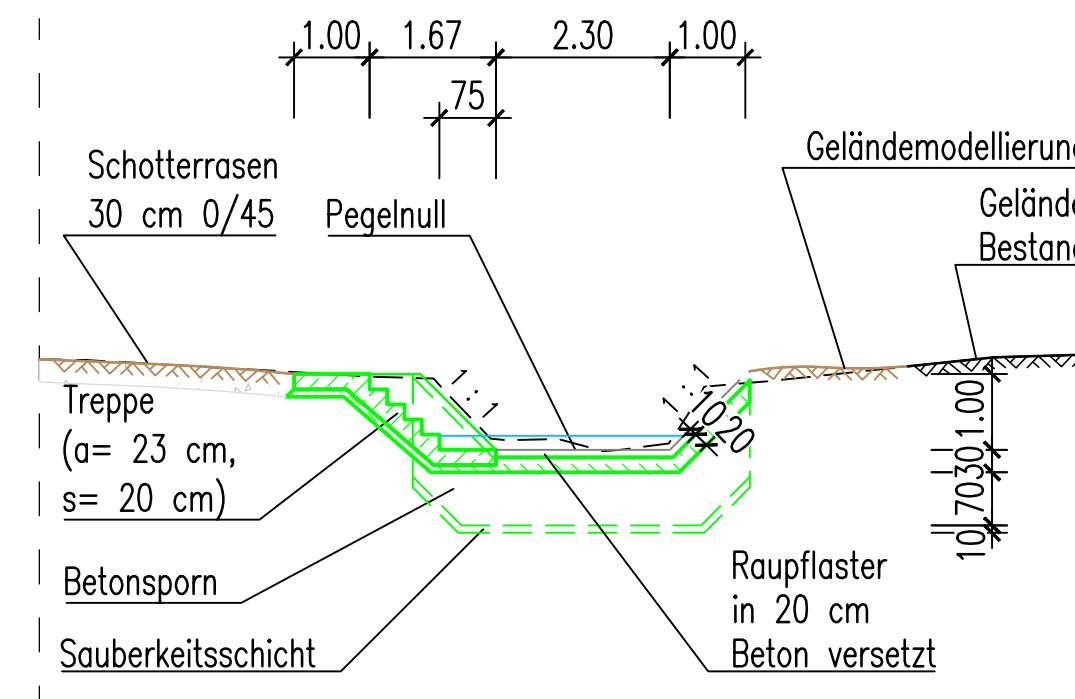
# Schnitt 8.2 – 8.2

M 1 : 100



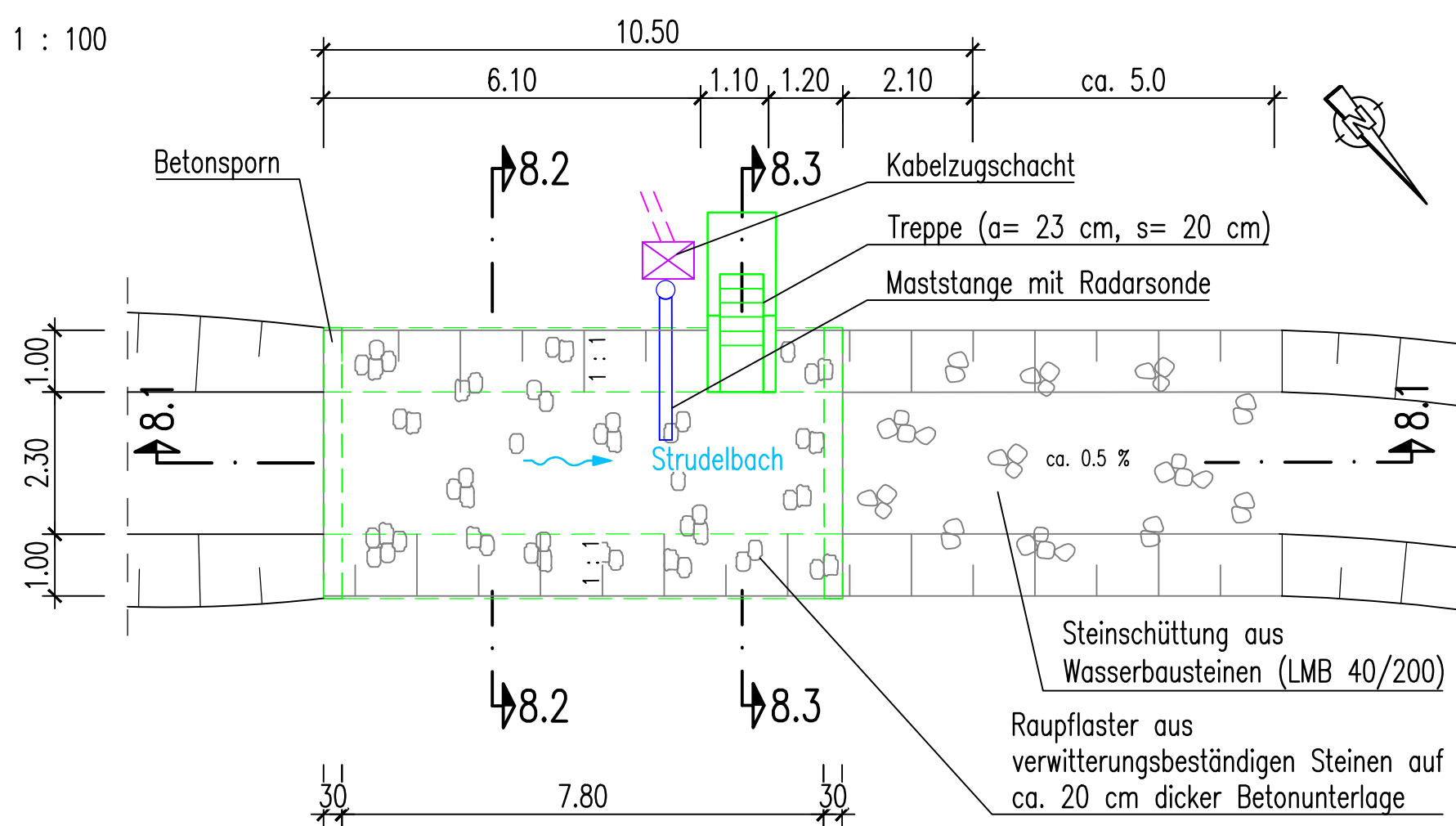
# Schnitt 8.3 – 8.3

M 1 : 100



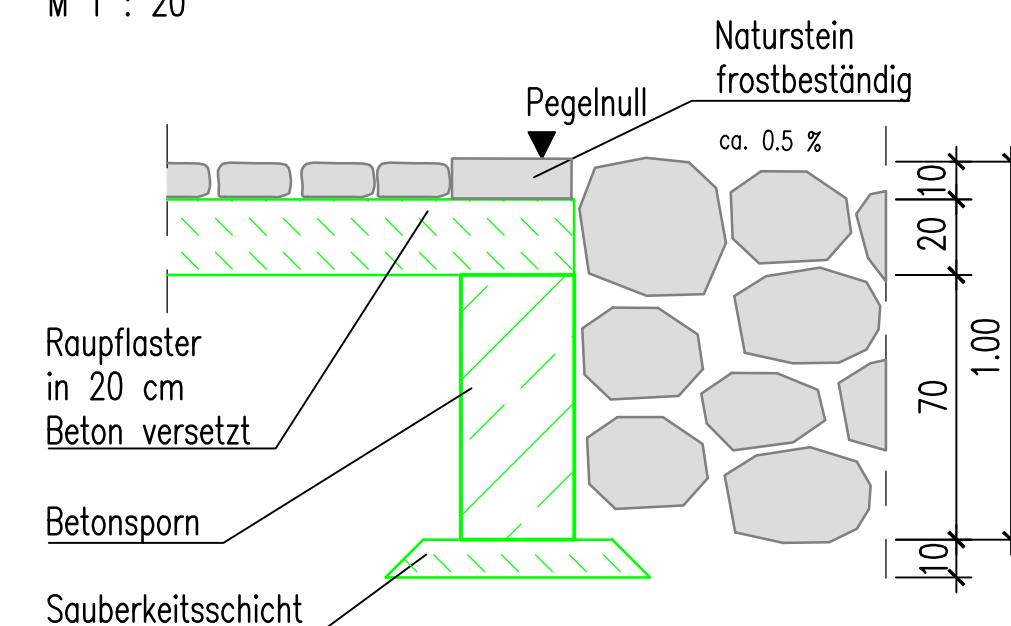
# Draufsicht

M 1 : 100



# Detail

M 1 : 20



## Legende

- Stahlbeton
- Unbewehrter Beton
- Steinschüttung
- Raupflaster auf Betonunterlage

Endgültige Abmessungen nach statischen, konstruktiven und wirtschaftl. Erfordernissen

der Bauherr:  
Zweckverband  
Hochwasserschutz Strudelbachtal

Vaihingen an der Enz, den 08.04.2019

Oberbürgermeister G. Maisch  
Verbandsvorsitzender

der Planer:  
Ingenieurbüro  
Winkler und Partner GmbH

Stuttgart, den 08.04.2019

R. Koch, Geschäftsführer

e		
d		
c		
b		
a	Name	Datum

## Zweckverband HWS Strudelbachtal



### Ingenieurbüro Winkler und Partner GmbH

Dipl.-Ing. Erhard Winkler · Dr.-Ing. Nina Winkler · Dipl.-Ing. Rüdiger Koch · Dr.-Ing. Wolfgang Rauscher  
Schloßstr. 59 A · 70176 Stuttgart · Tel. 0711/66987-0 · Fax -/66987-20

	Name	Datum
Bearbeitet	Hauser	09.05.2018
Gezeichnet	Hauser	09.05.2018
Geprüft	Jungmann	09.05.2018
Gesehen	Koch	09.05.2018

Höhensystem: DHHN2016 (Höhen in müNNH)

Koordinatensystem: Gauß-Krüger-Koordinaten

Maßstab

1 : 100, 1 : 20

Projektnummer

1441 G

Hochwasserrückhaltebecken  
Eberdingen

Abflusspegel

Plannummer

008

Anlage