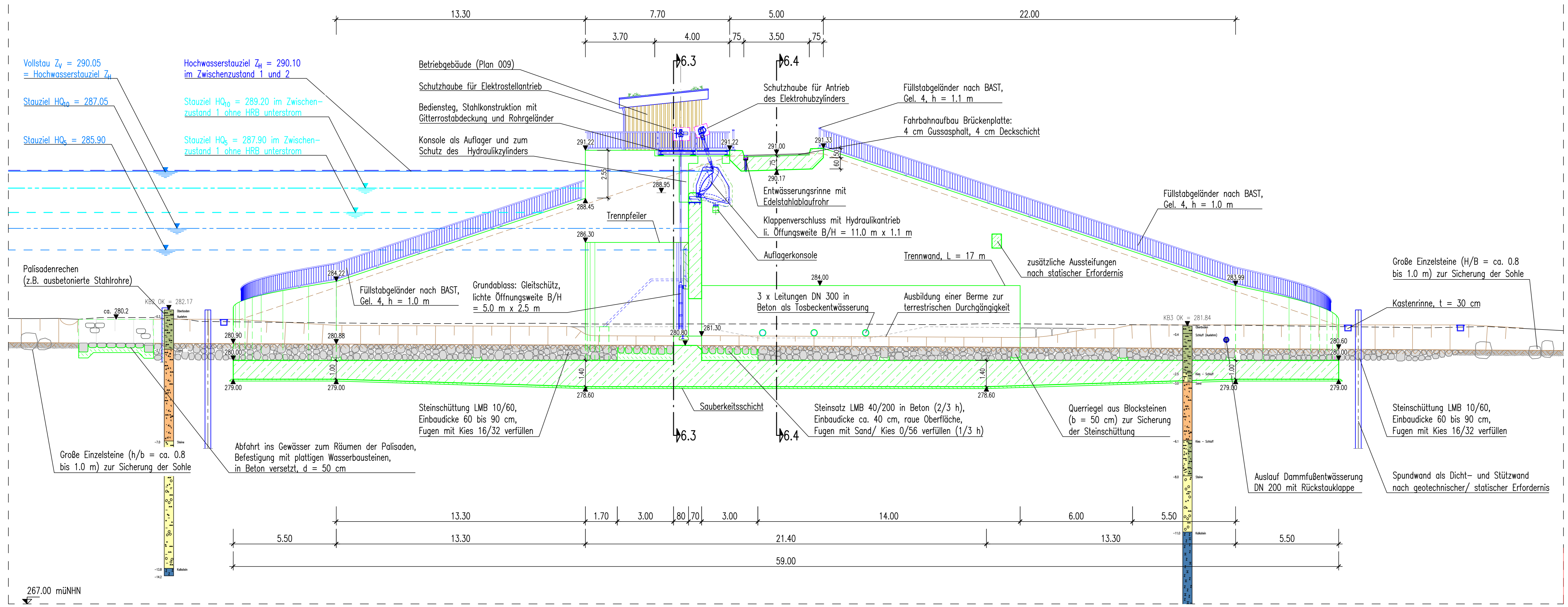
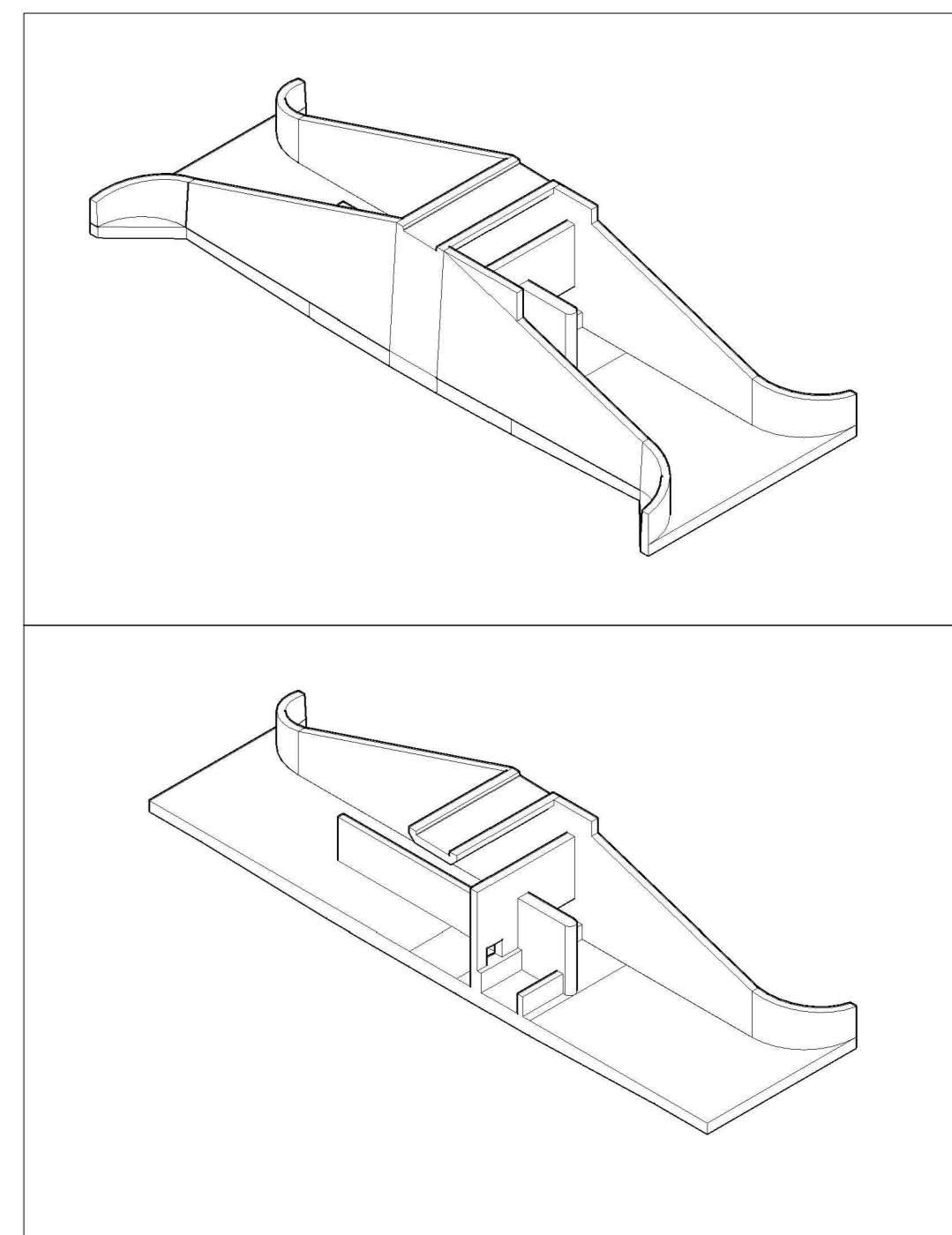


Längsschnitt 6.1 – 6.1, Grundablass

M 1 : 100

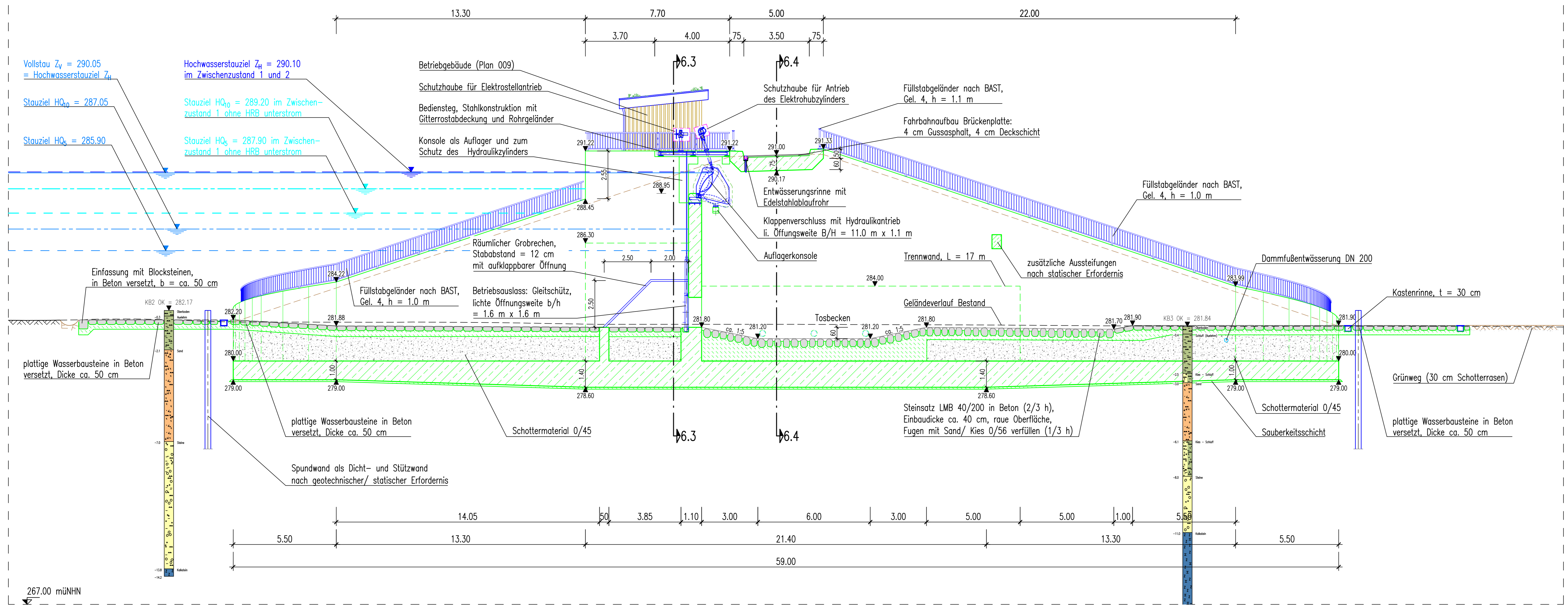


- Legende**
- Stahlbeton
 - Unbewehrter Beton
 - Steinschüttung
 - Steinsatz in Beton, raue Oberfläche
 - plattige Wasserbausteine in Beton
 - Stahlbauteil
 - Vollstau $Z_H = Z_H = 290.05$ müNNH
 - Stauziel $HQ_H = 285.90$ müNNH
 - Stauziel $HQ_H = 287.05$ müNNH
- Draufsicht und Querschnitte 6.3 bis 6.4 siehe Plan 006-1



Längsschnitt 6.2 – 6.2, Betriebsauslass

M 1 : 100



Endgültige Abmessungen nach statischen, konstruktiven und wirtschaftl. Erfordernissen

der Bauherr:
Zweckverband
Hochwasserschutz Strudelbachtal

der Planer:
Ingenieurbüro
Winkler und Partner GmbH

Vahingen an der Enz, den 08.04.2019

Stuttgart, den 08.04.2019

Überbringermeister G. Wösch
Verbandsvorsitzender

R. Koch, Geschäftsführer

e		
d		
c		
b	Jungmann	29.03.2019
a	Koch	29.08.2018
	Name	Datum

Zweckverband HWS Strudelbachtal

Ingenieurbüro Winkler und Partner GmbH
Dipl.-Ing. Erhard Winkler · Dr.-Ing. Nico Winkler · Dipl.-Ing. Rüdiger Koch · Dr.-Ing. Wolfgang Rauscher
Schloßstr. 59 A · 70176 Stuttgart · Tel. 0711/66987-0 · Fax -/66987-20

Bearbeitet	Jungmann	29.08.2018
Gezeichnet	Jungmann	29.08.2018
Geprüft	Koch	29.08.2018
Gesehen	Koch	29.08.2018

Höhensystem: DHHN2016 (Höhen in müNNH)
Koordinatensystem: Gauß-Krüger-Koordinaten
Maßstab: 1 : 100

Projektnummer: 1441 G Plannummer: 006a-2

Hochwasserrückhaltebecken
Eberdingen

Bauwerksplan
Längsschnitte