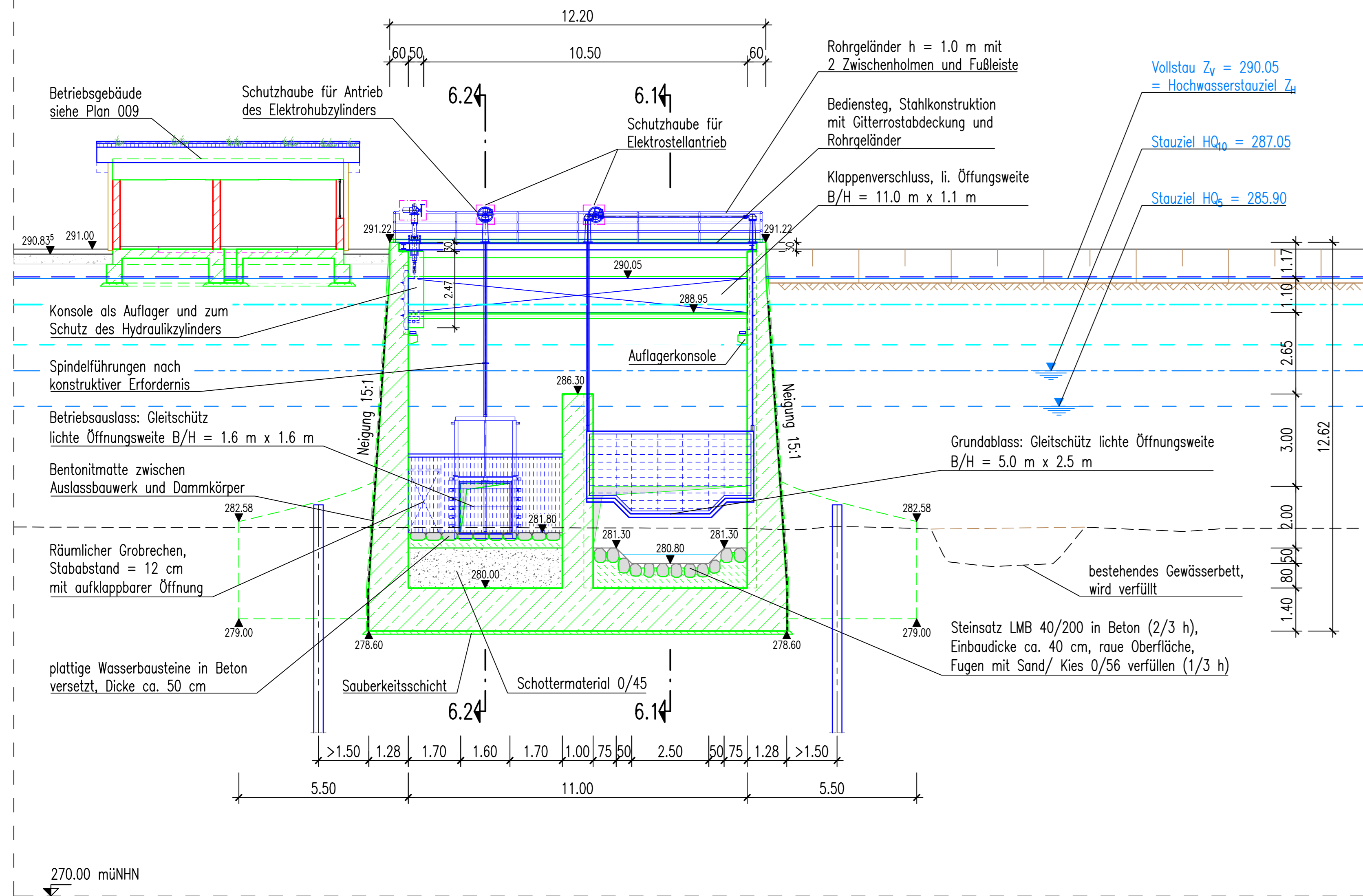


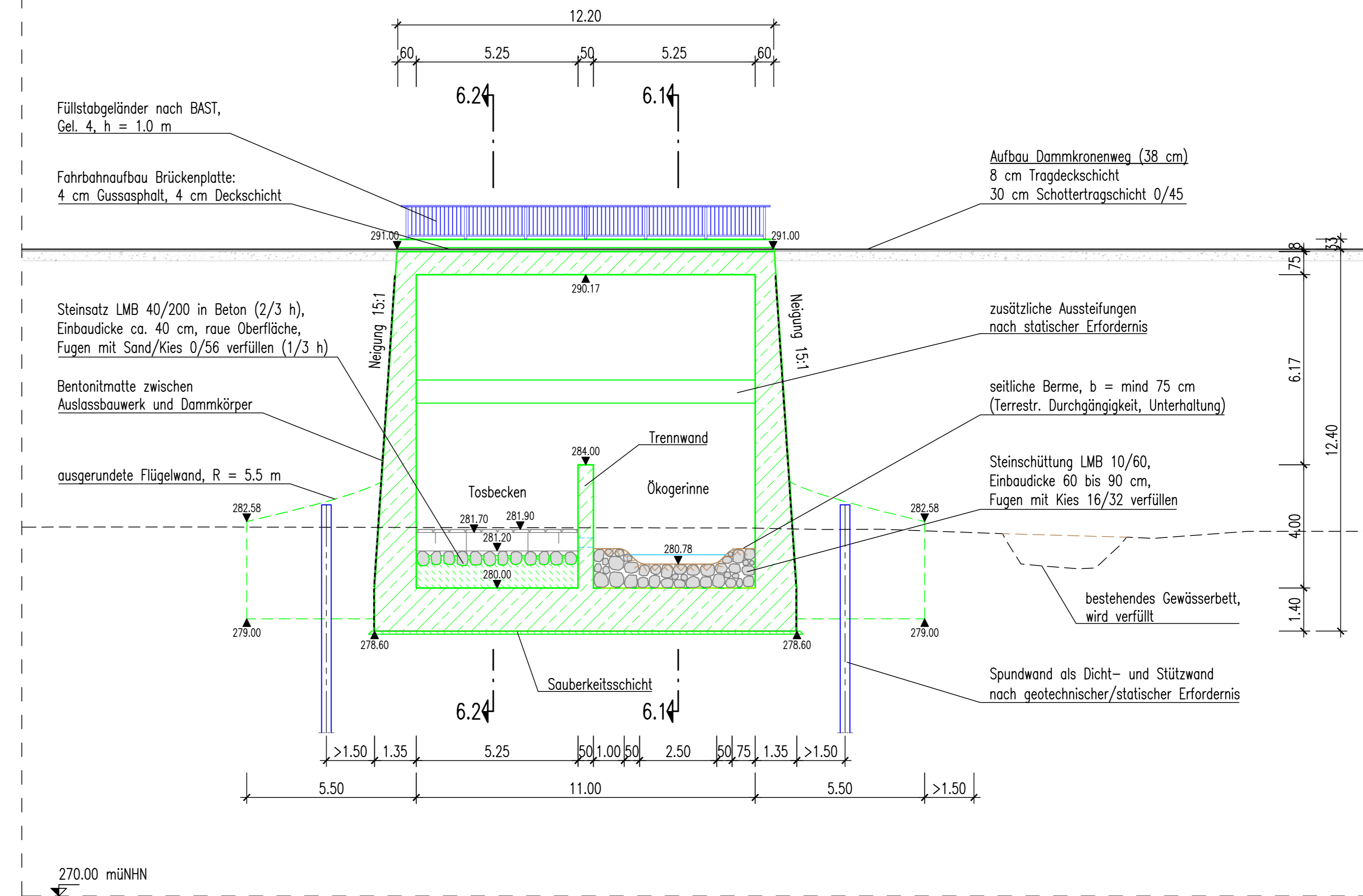
Querschnitt 6.3 – 6.3, Stauwand

M 1 : 100



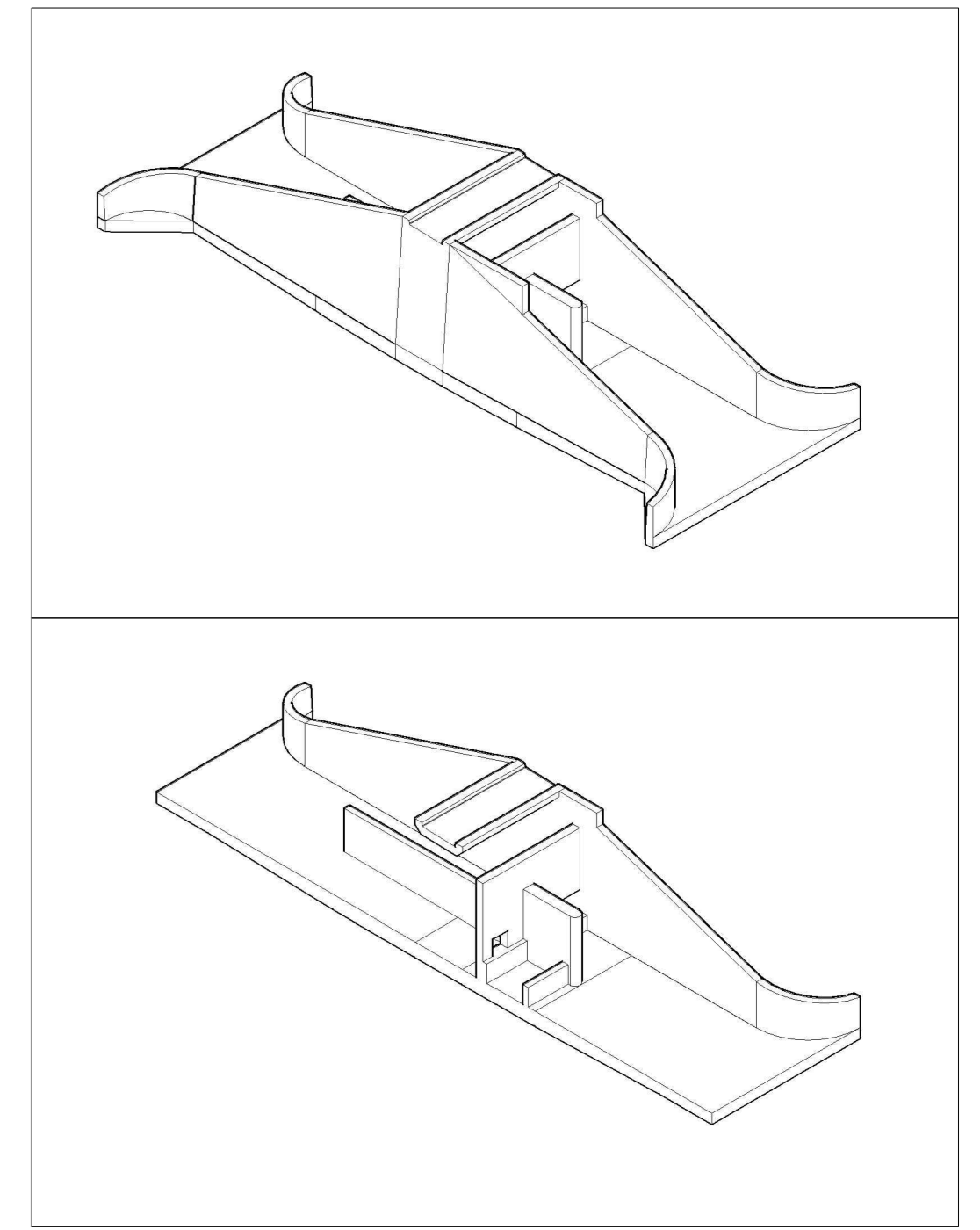
Querschnitt 6.4 – 6.4, Brückenplatte

M 1 : 100



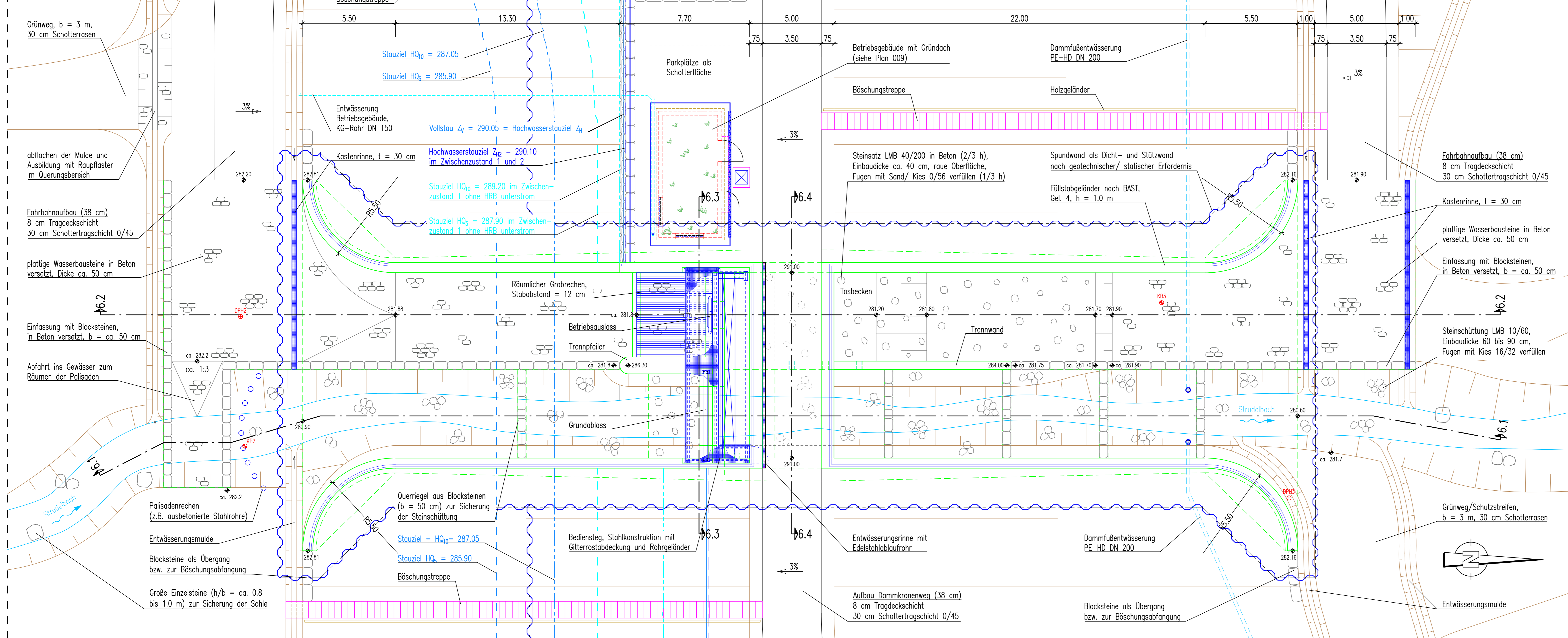
- Legende**
- Stahlbeton
 - Unbewehrter Beton
 - Steinschüttung
 - Steinsatz in Beton, raue Oberfläche
 - plattige Wasserbausteine in Beton
 - Betonfertigteile
 - Stahlbauteile
 - Mauerwerk
 - Vollstau $Z_p = Z_q = 290.05$ müNNH
 - Stauziel $HQ_p = 285.90$ müNNH
 - Stauziel $HQ_q = 287.05$ müNNH

Längsschnitte 6.1 bis 6.2 siehe Plan 006-2



Draufsicht

M 1 : 100



Endgültige Abmessungen nach statischen, konstruktiven und wirtschaftl. Erfordernissen

der Bauherr:
Zweckverband
Hochwasserschutz Strudelbachtal

der Planer:
Ingenieurbüro
Winkler und Partner GmbH

Vaihingen an der Enz, den 08.04.2019

Stuttgart, den 08.04.2019

Überbringermeister G. Wösch
Verbandsvorsitzender

R. Koch, Geschäftsführer

e	d	c	b	a
			Jungmann	29.03.2019
			Koch	29.08.2018
			Koch	29.08.2018
			Koch	29.08.2018

Zweckverband HWS Strudelbachtal

Ingenieurbüro Winkler und Partner GmbH
Dipl.-Ing. Erhard Winkler · Dr.-Ing. Nico Winkler · Dipl.-Ing. Rüdiger Koch · Dr.-Ing. Wolfgang Rauscher
Schloßstr. 59 A · 70176 Stuttgart · Tel. 0711/66987-0 · Fax -/66987-20

Name	Datum
Jungmann	29.08.2018
Jungmann	29.08.2018
Koch	29.08.2018
Koch	29.08.2018

Höhenystem: DHHN2016 (Höhen in müNNH)
Koordinatensystem: Gauß-Krüger-Koordinaten
Maststab

1 : 100

Projektnummer 1441 G Planummer 006a-1 Anlage