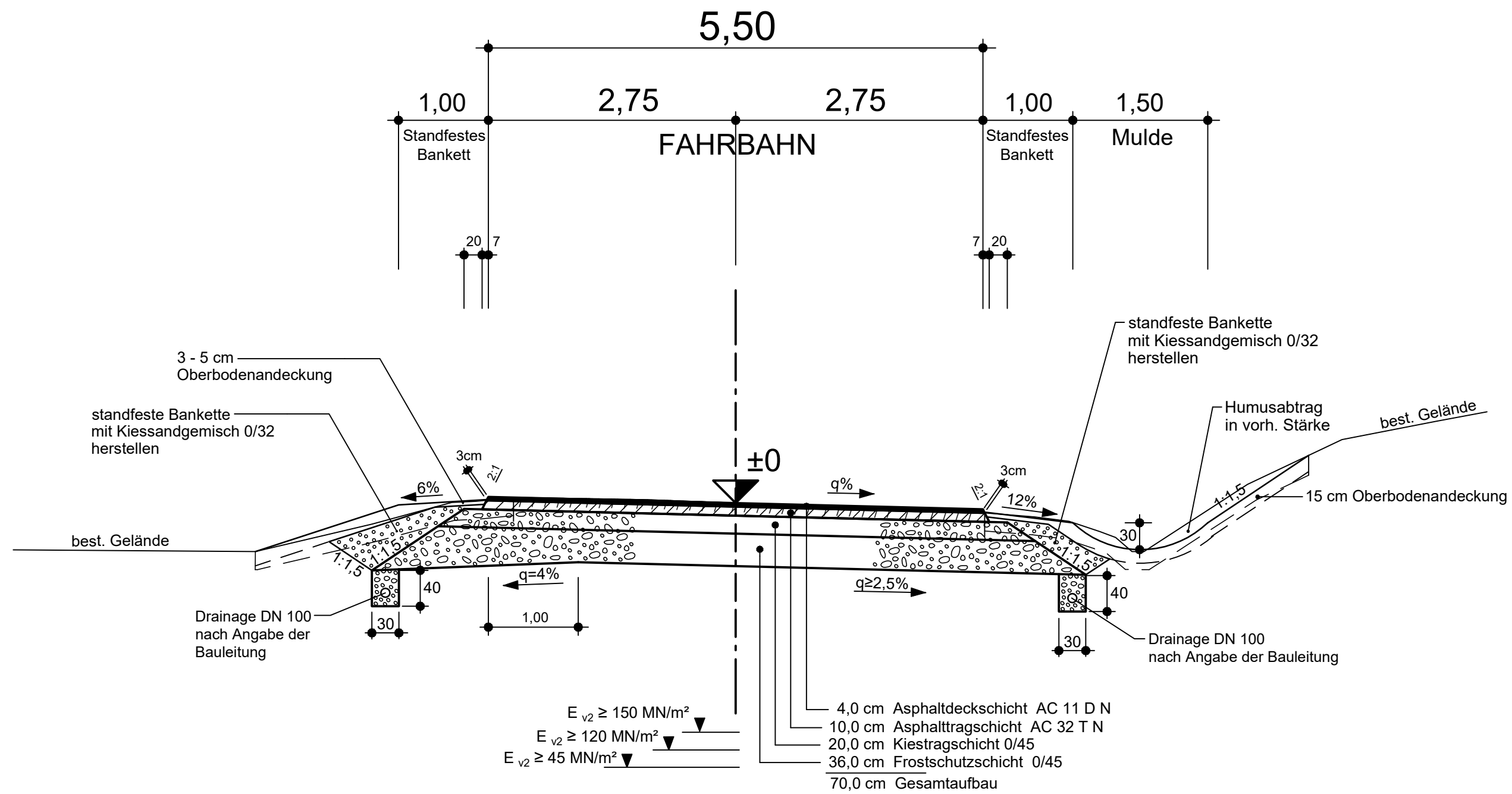
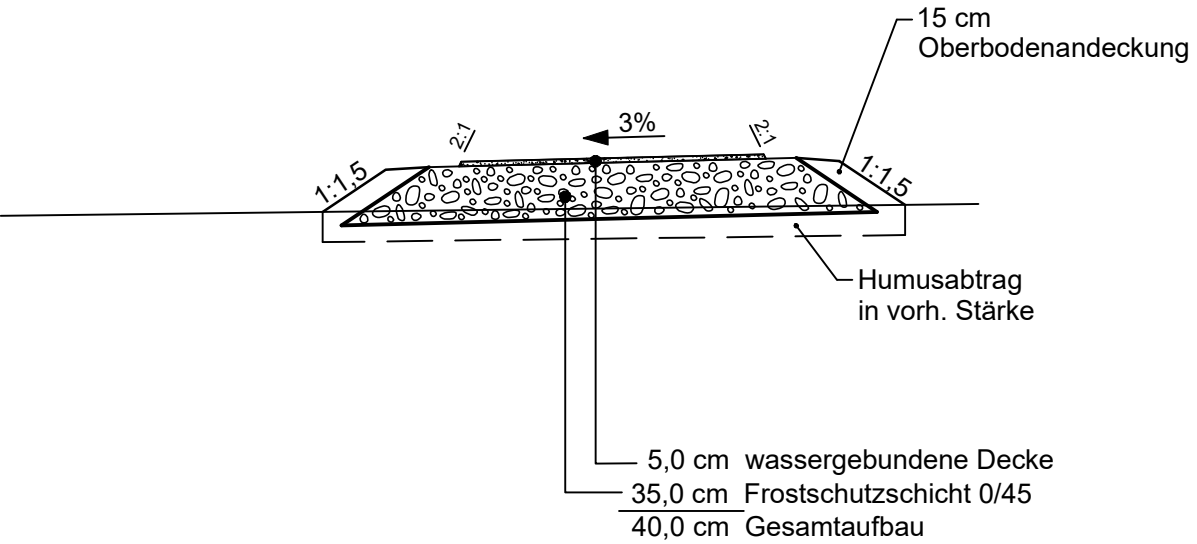
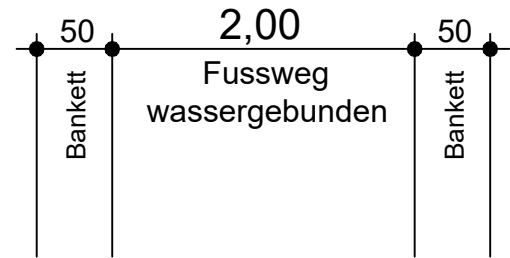


# K 7910



Fahrbahnaufbau nach RStO 12, Ausgabe 2012, Belastungsklasse Bk1,0, Tafel 1, Zeile 4

## Fussweg wassergebunden



<b>pirker + pfeiffer ingenieure</b> Büro Münsingen Telefon +49 7381 9398-0 Münsingen + Reutlingen Rottweil + Friedrichshafen Neu-Ulm www.pirker-pfeiffer.de	Datum	Name	
	gezeichnet	20.03.2024	KRAUS
	geprüft	20.03.2024	SCHEUER
	freigegeben		

 Stadt Leutkirch	Datum	Name
	bearbeitet	

Nr.	Art der Änderung	Datum	Name

Anfangsstation	von Netzknoten	nach Netzknoten	Station
Endstation			

Lagesystem:	GK <input checked="" type="checkbox"/>	UTM <input type="checkbox"/>	Stand Kataster:	10 / 2011
Höhensystem:	NN <input checked="" type="checkbox"/>	NHN <input type="checkbox"/>	Bestandsvermessung:	2019

## FESTSTELLUNGSENTWURF

Straße:	Gemeindestraße	Unterlage	14
Nächster Ort:	Lanzenhofen	Blatt-Nr.	2
PROJIS-Nr.:		Straßenquerschnitt	K 7910
PSP- Element:		Maßstab:	1:50

## Bahnübergangsbeseitigung Lanzenhofen

Bau-km 0+000 bis 0+781

Aufgestellt:	Stadt Leutkirch
Leutkirch, den 20.03.2024	gez. Henle