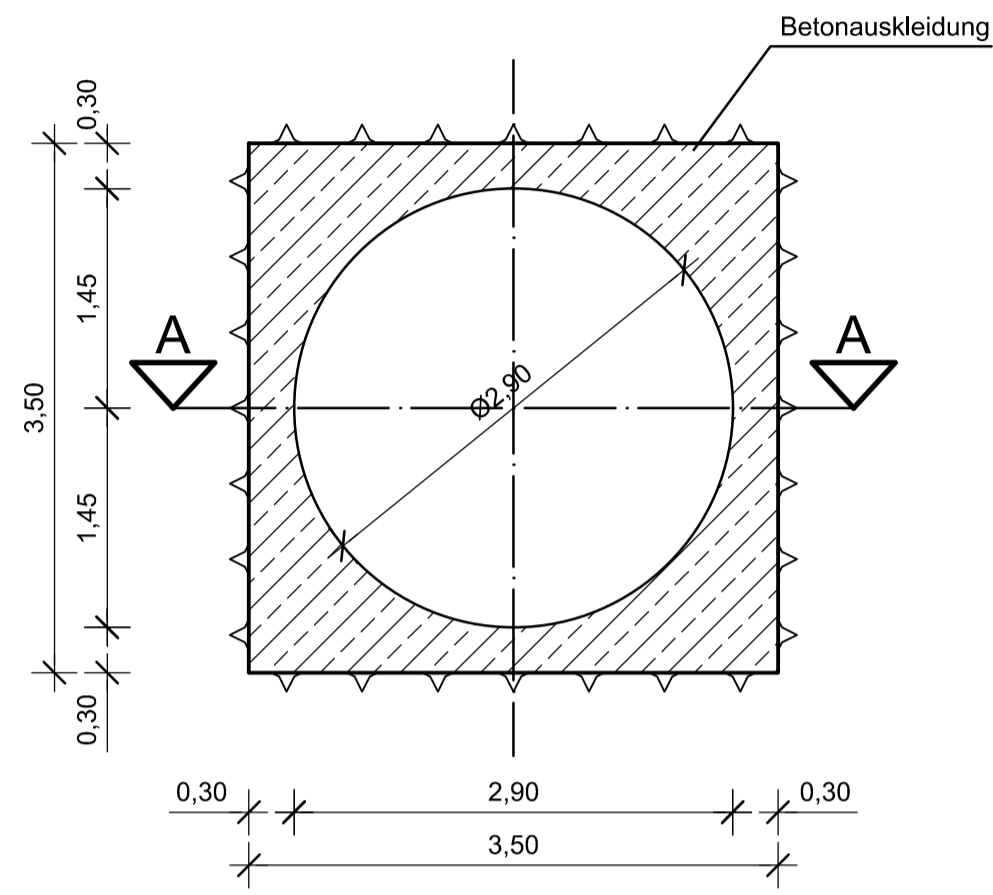
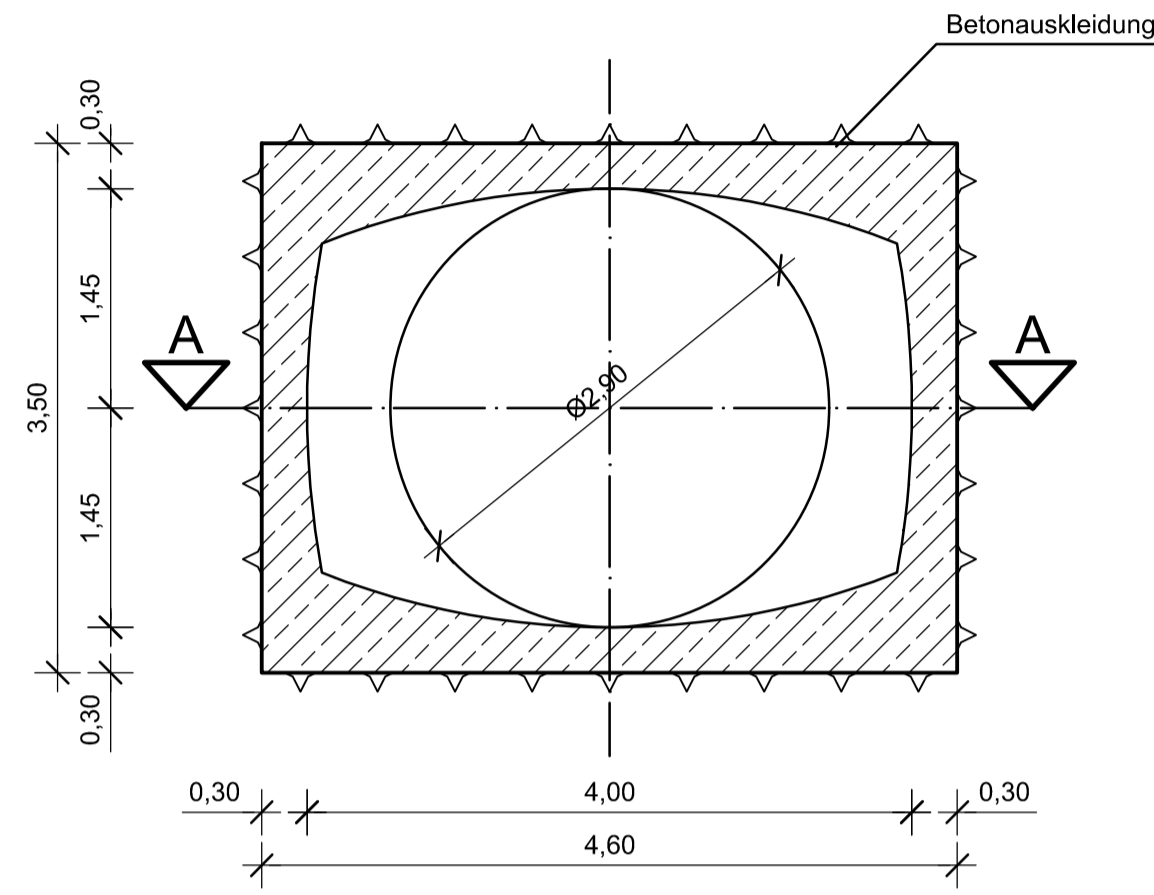


# Unterwasserstollen Schwarzenbachwerk

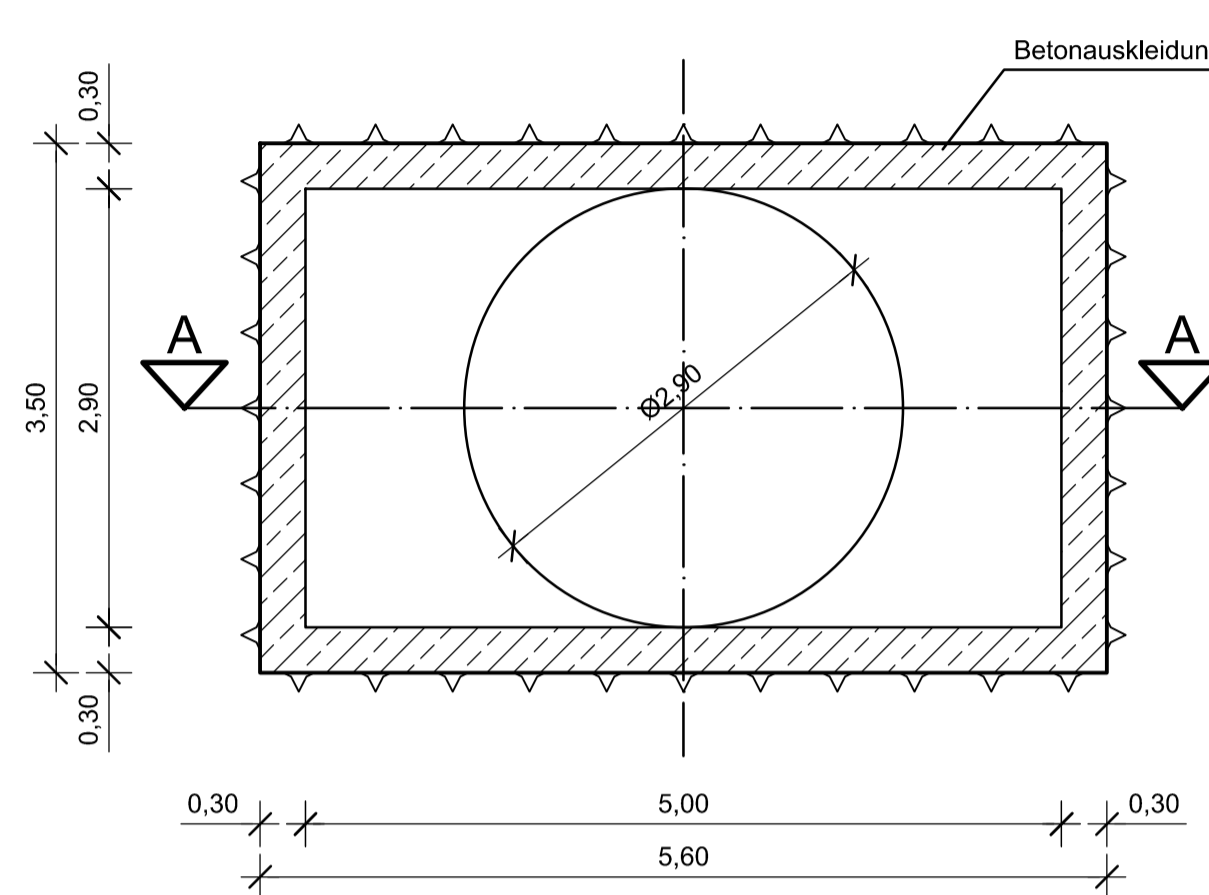
Diffusor  
Profil 1 M 1:50



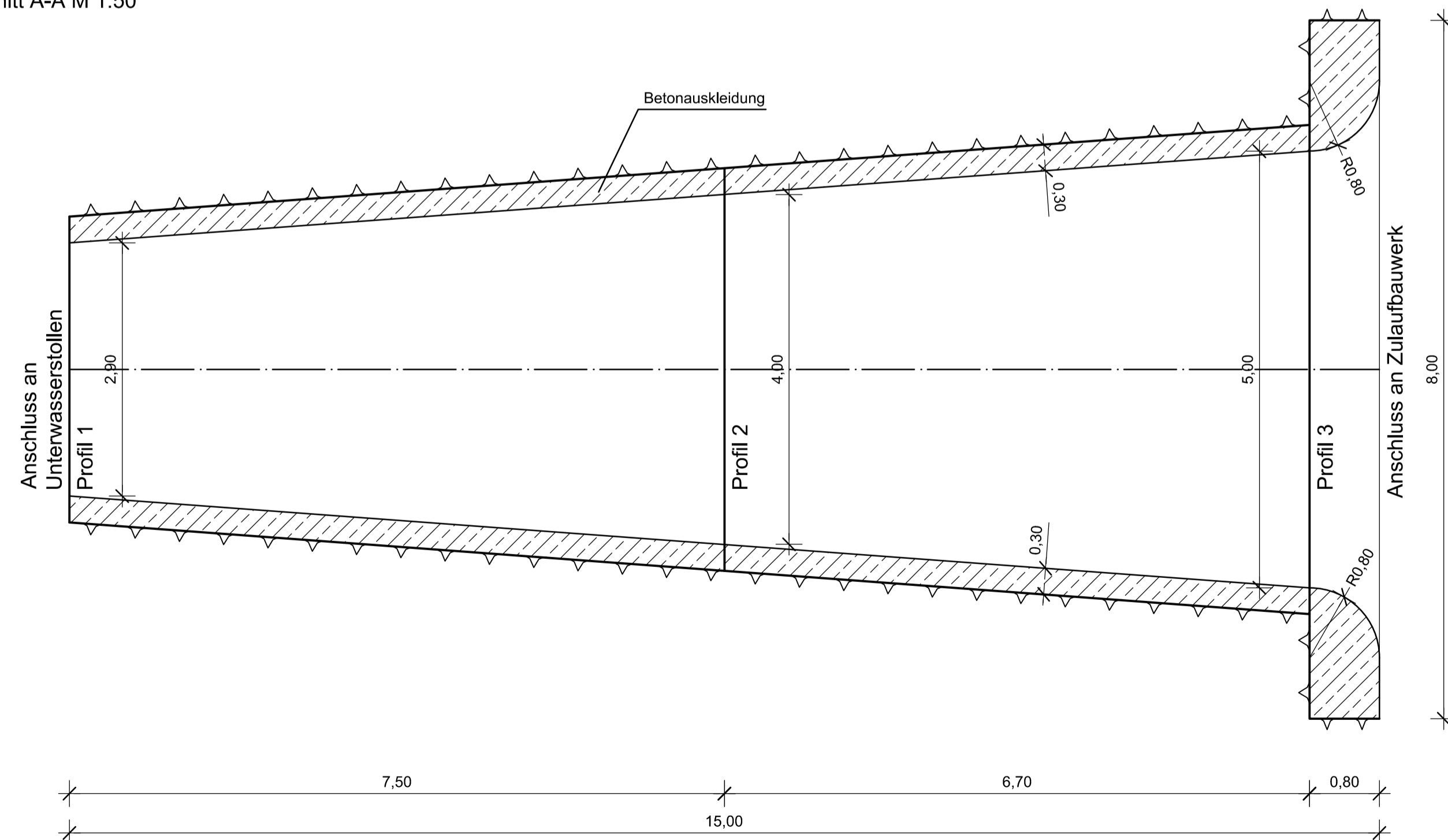
Diffusor  
Profil 2 M 1:50



Diffusor  
Profil 3 M 1:50

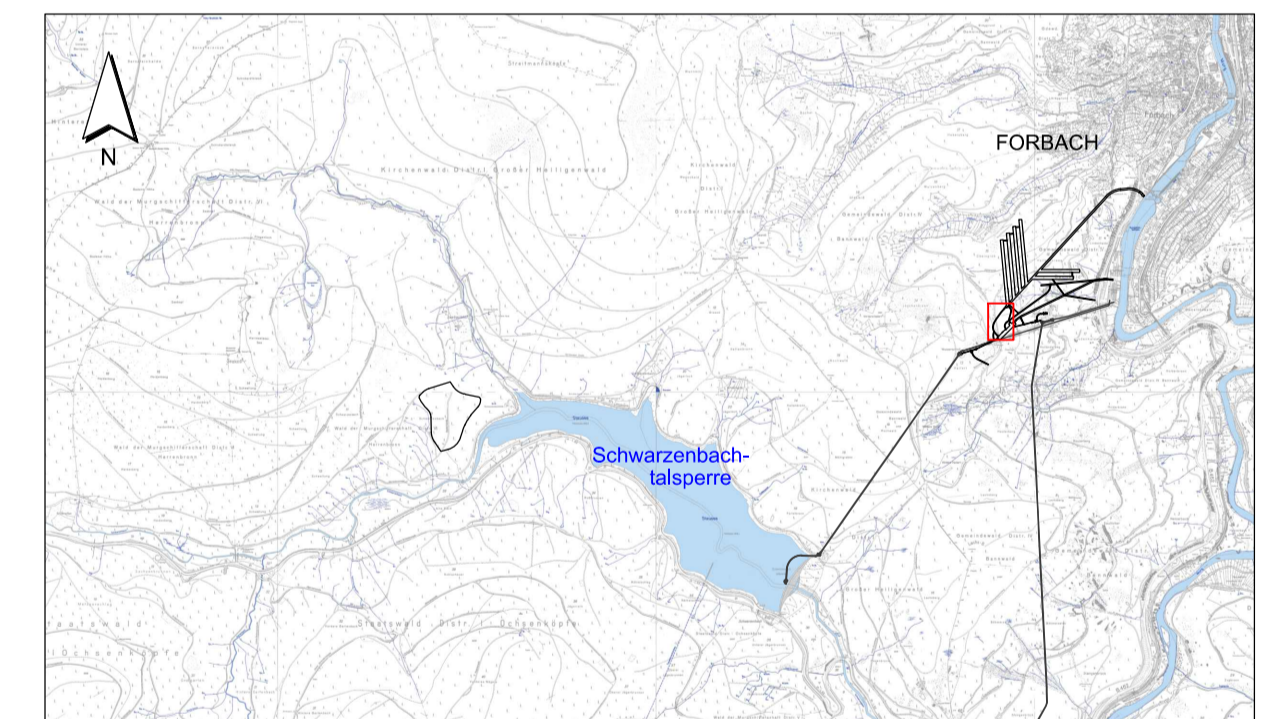


Diffusor  
Schnitt A-A M 1:50



## Anmerkungen:

1. Hydraulische Dimension Wasserwege gemäß E-Mail LI (22.03.2015)
2. Darstellung ohne Stützmittel
3. Bewehrung nach statisch-konstruktiven Erfordernissen



Für den Bauherren:		30.11.2018 Datum	<i>A. U. J. J. J.</i> Unterschrift	<b>EnBW</b> Energie Baden-Württemberg AG
Für den Planverfasser:		30.11.2018 Datum	<i>P. P.</i> Unterschrift	Ingenieurarbeitgemeinschaft PSW Forbach
Bauherr / Auftraggeber:	EnBW - Zeichnung-Nr.	W.S32.92.0G0.CLG0103.A		
<b>EnBW</b> Energie Baden-Württemberg AG Scheffernstr. 15 70567 Stuttgart Tel. + 49 (0)711/289-0 Fax + 49 (0)711/289-42190 Postfach 80 03 28 70503 Stuttgart	Projekt:	<b>PSW FORBACH - NEUE UNTERSTUFE PLANFESTSTELLUNG</b>		
<b>LAHMEYER</b> HYDROPROJEKT <b>LAHMEYER</b> INTERNATIONAL Ingenieurarbeitgemeinschaft PSW Forbach Elbenheimerstraße 11 80687 München	Benennung:	<b>Grundriss und Schnitte Unterwasserstollen Schwarzenbachwerk Diffusor Regelquerschnitte</b>		Maßstab: 1:50 Format: A1
Gez. 18.05.2015 SDo	Datum	Name	SAP-Bestell-Nr. 4560979766	
Gepr. 18.05.2015 Str	Datum	Name	Blätter:	
Gepl. 18.05.2015 Str	Datum	Name	Blatt:	
Gepl. 18.05.2015 Str		Dokument-Nr.	Anlage B.V.3.3	

Diese Zeichnung und sämtliche Beilagen sind dem Empfänger nur zum vorgesehenen Zweck anvertraut.  
Gemäß DIN ISO 16016 werden EnBW alle Rechte vorbehalten, einschließlich des Eigentums an diesen Unterlagen.