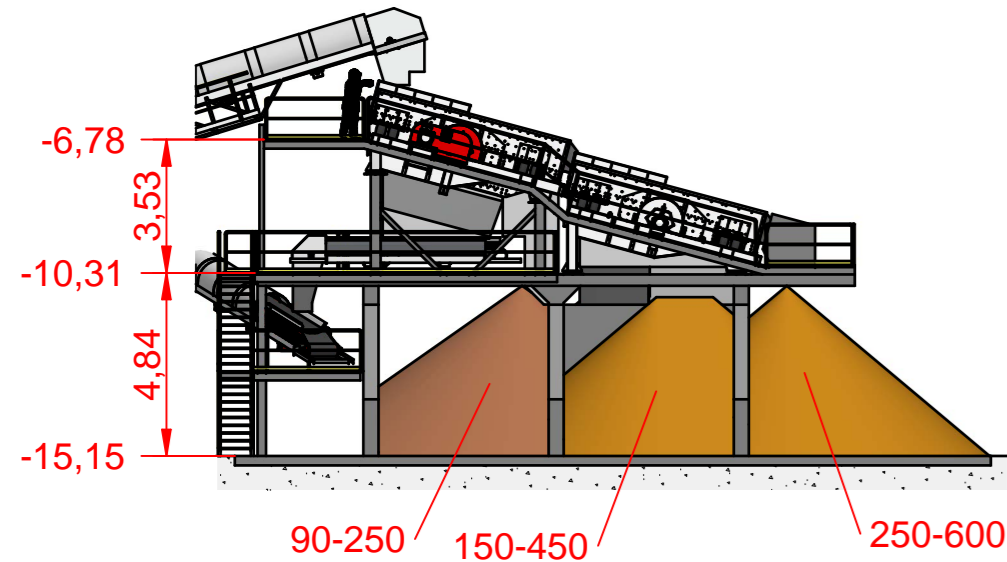
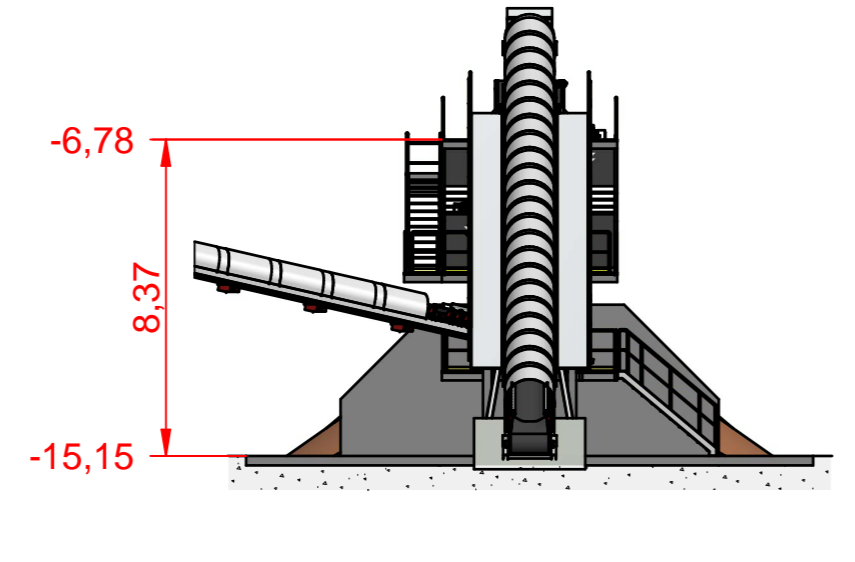


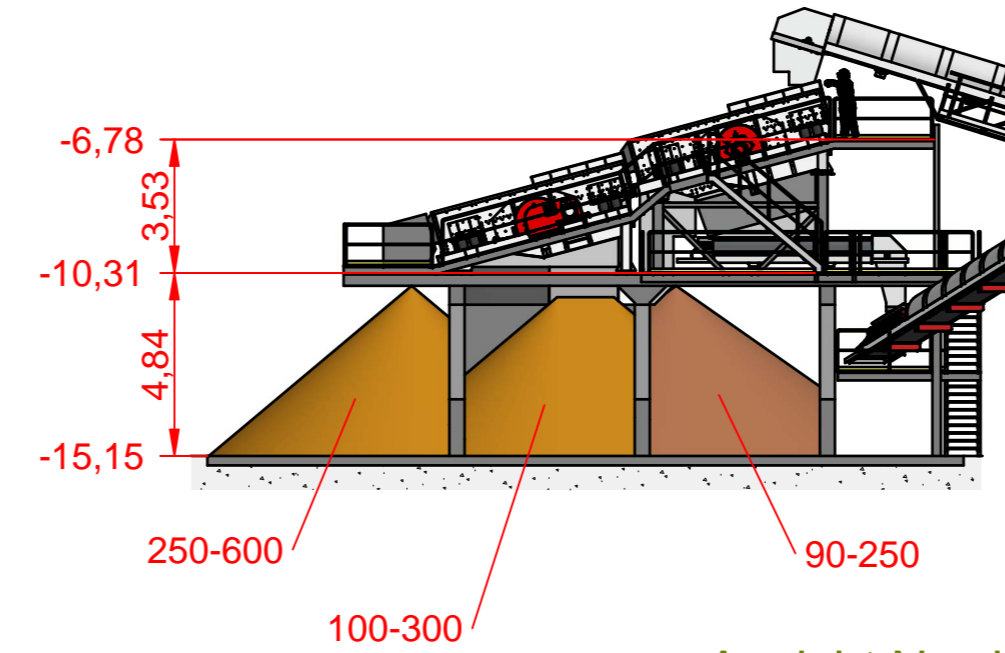
Referenzhöhe ± 0,00 = 552,90 NHN



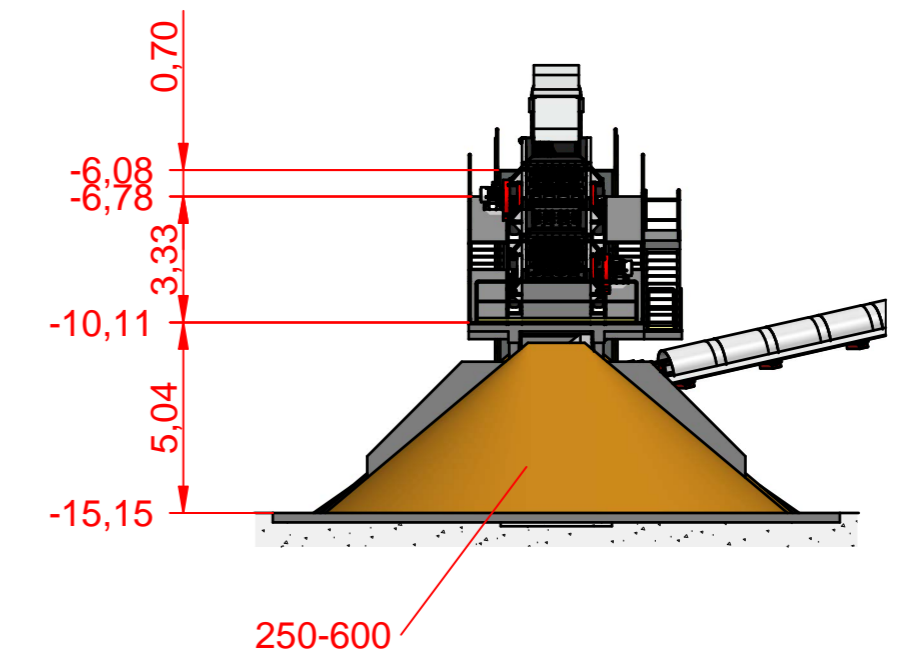
Ansicht Süd



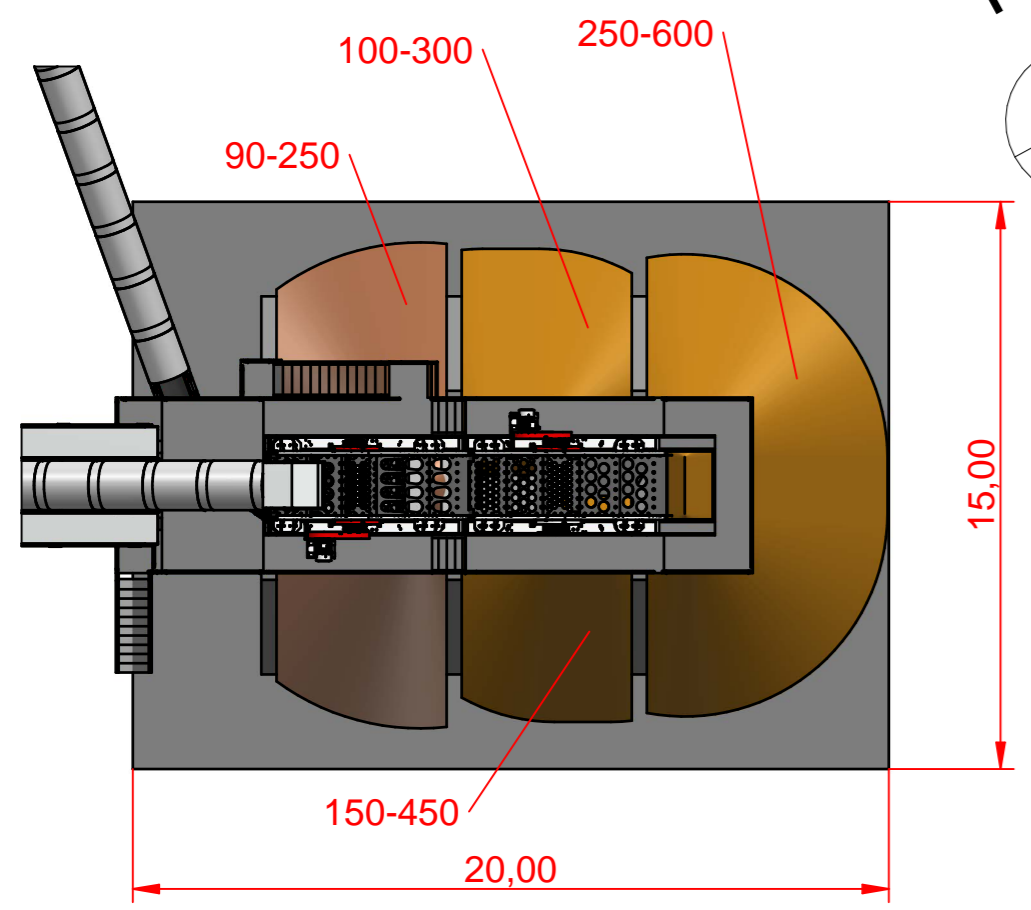
Ansicht West



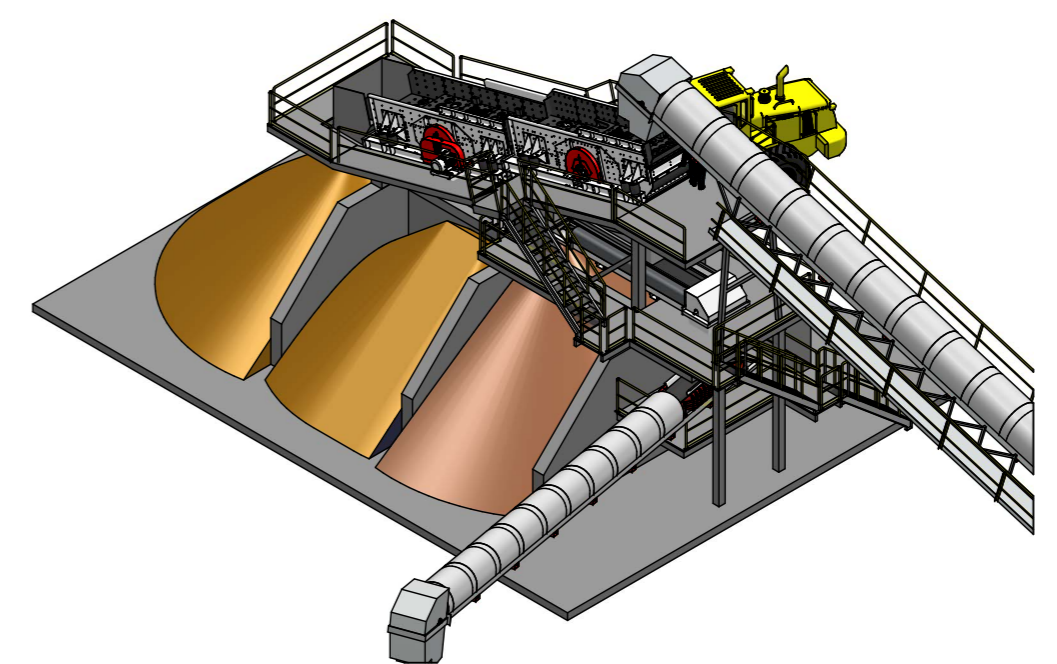
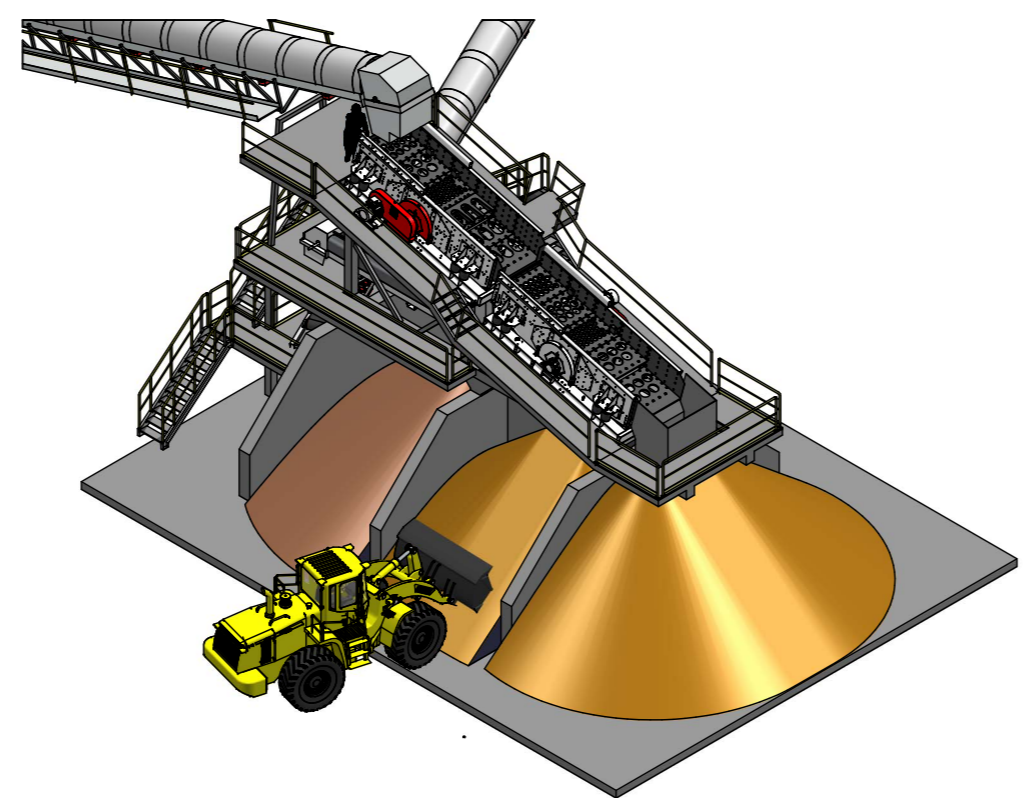
Ansicht Nord



Ansicht Ost



Draufsicht



Bauvorhaben		
Betriebsstandort Fischersberg		
Wasserbausteinanlage		
Flst-Nr. 1442, 89617 Untermarchtal		
Bauherr		
SWK Schotterwerk Kirchen GmbH & Co. KG		
Zum Hochgericht 9, 89597 Munderkingen		
Fachplaner Anlagentechnik:		
HAPRO		HAPRO
		Henkel ANLAGEN- und Prozesstechnik GmbH
		Sunderkamp 7
		48165 Münster
Plantitel	Maßstab	
Wasserbausteinanlage	1:200	
Planungsstufe	Plannummer	
Bauantrag	01	
Projektnummer	Index	Fixpunkt
JL2219		± 0,00 = 552,90 NHN
gez. / geprüft	Plangröße	Datum
	665 x 297	29 11 2023

Diese Zeichnung ist urheberrechtlich geschützt und darf ohne Genehmigung des Architekturbüros Ladel weder nachgeahmt, vervielfältigt noch verändert werden.

